

- 1 This product must be installed in accordance with the applicable local and national electrical and construction codes, by a person familiar with the construction and operation of the product and the hazards involved. Ensure power is off before installation, verify electrical plan first, and read all installation instructions before beginning installation. With the constant development of our products, please check our website (www.modalight.com) for any possible changes to the installation of this product. This installation manual is intended as a guide only.

Este producto debe instalarse de acuerdo con los códigos de construcción y eléctricos locales y nacionales aplicables, por una persona familiarizada con la construcción y operación del producto y los peligros involucrados. Asegúrese de que la energía esté apagada antes de la instalación, primero verifique el plan eléctrico y lea todas las instrucciones de instalación antes de comenzar la instalación. Con el desarrollo constante de nuestros productos, consulte nuestro sitio web (www.modalight.com) para conocer los posibles cambios en la instalación de este producto. Este manual de instalación tiene la intención de ser solo una guía.

Ce produit doit être installé conformément aux codes électriques et de construction locaux et nationaux en vigueur, par une personne connaissant bien la construction et le fonctionnement du produit et les risques encourus. Assurez-vous que l'alimentation est coupée avant l'installation, vérifiez d'abord le plan électrique et lisez toutes les instructions d'installation avant de commencer l'installation. Avec le développement constant de nos produits, s'il vous plaît consulter notre site Web (www.modalight.com) pour tout changement possible à l'installation de ce produit. Ce manuel d'installation est conçu uniquement comme un guide.

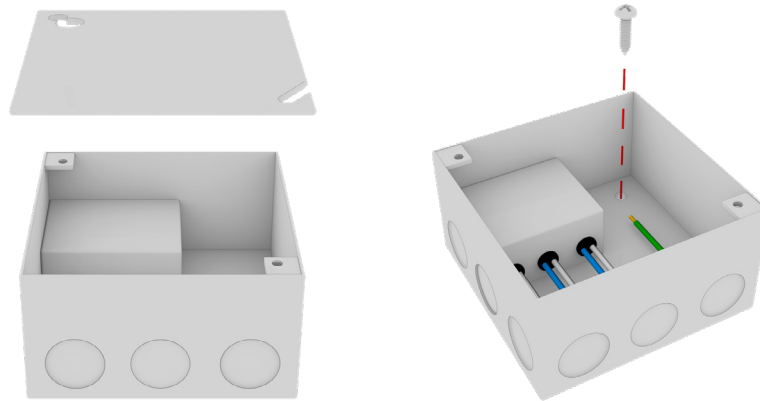
DRY LOCATION INSTALL

INSTALACIÓN DE LUGARES SECOS
INSTALLATION EMPLACEMENT SEC

- 2 Unscrew junction box lid to mount Moda DMX Wiring Hub to surface

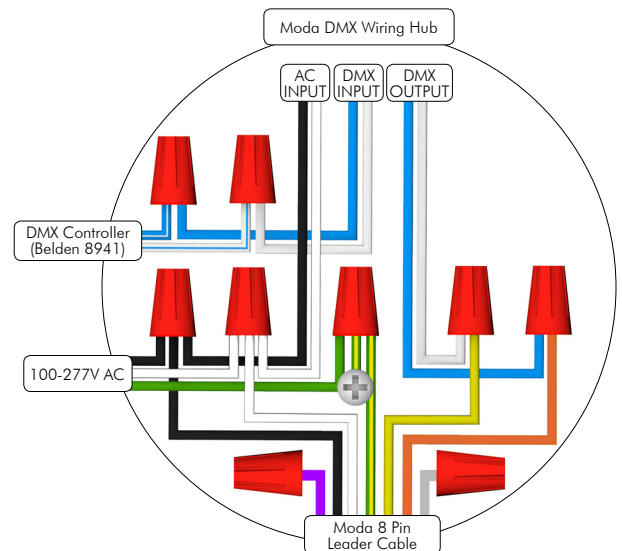
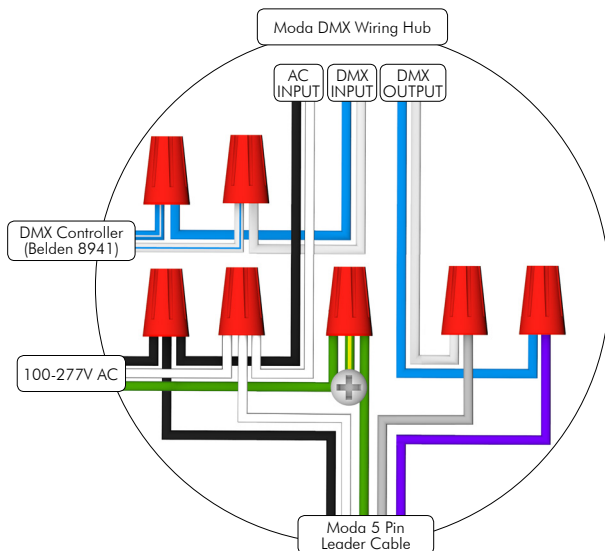
Desatornille la caja de conexiones para montar Moda DMX Wiring Hub en la superficie

Dévissez la boîte de jonction pour monter le moyeu de câblage Moda DMX Wiring Hub à la surface



- 3 DMX Wiring

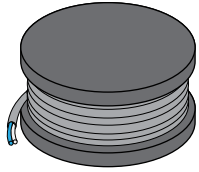
Cablería de DMX
DMX Câblage



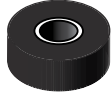
3 DMX Wiring - To ensure correct installation, the necessary items are required:

Cabrería de DMX - Para garantizar una instalación correcta, se requieren los elementos necesarios:

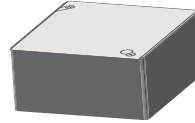
DMX Câblage - Pour garantir une installation correcte, les éléments nécessaires sont nécessaires:



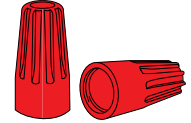
Belden 9841 Cable



Electrical Tape

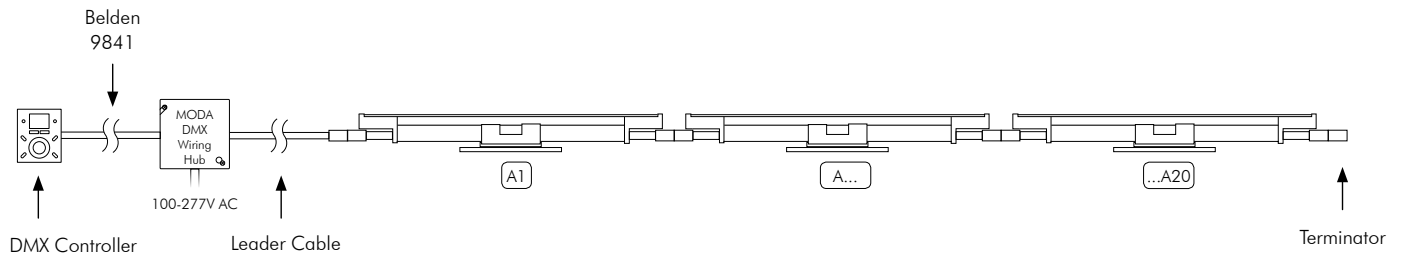


MODA DMX
Wiring Hub

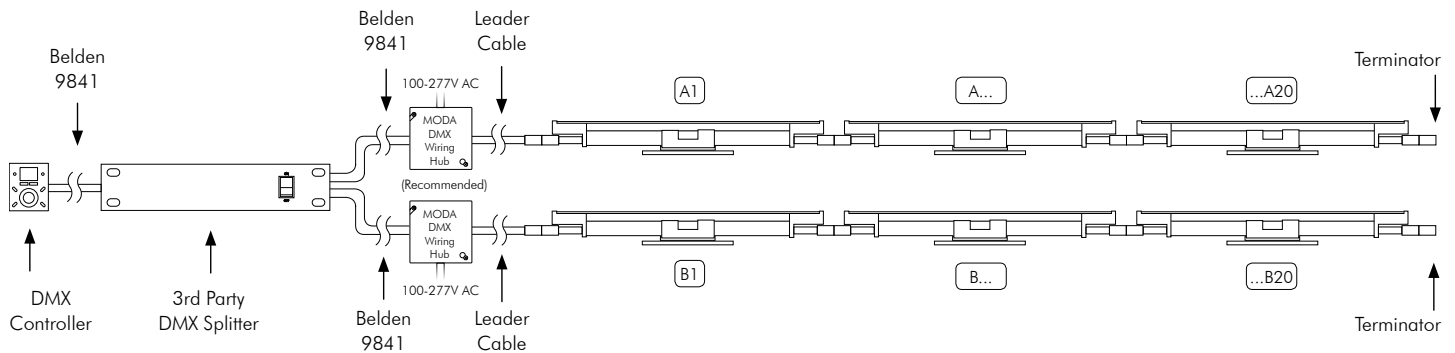


Wire Nuts

Single DMX Wiring - Please refer to section 3A



Multi Run DMX Wiring - Please refer to section 3B



Fixtures must be programmed by MODA prior to shipping!

Lámparas debe ser programado por MODA antes de ser enviadas!
Lampe doit être programmé par MODA avant qu'ils soient expédiés!



Install must be done up to local code.

Instalar se debe hacer con los códigos locales.
Installer doit être fait au code local.



Data and Power must be run in separate conduit!

Data y Electricidad deben estar en conductos separados!
Les données et la puissance doivent être sur des conduits séparés!



Must use Belden 9841 Cable for Data Connection.

Debe usar cable Belden 9841 para conexión de data.
Doit utiliser le câble Belden 9841 pour la connexion de données.



Use electrical tape to cover any exposed wires.

Lámparas debe ser programado por MODA antes de ser enviadas!
Lampe doit être programmé par MODA avant qu'ils soient expédiés!



Fixtures must be installed in correct order.

Lámparas debe ser programado por MODA antes de ser enviadas!
Lampe doit être programmé par MODA avant qu'ils soient expédiés!

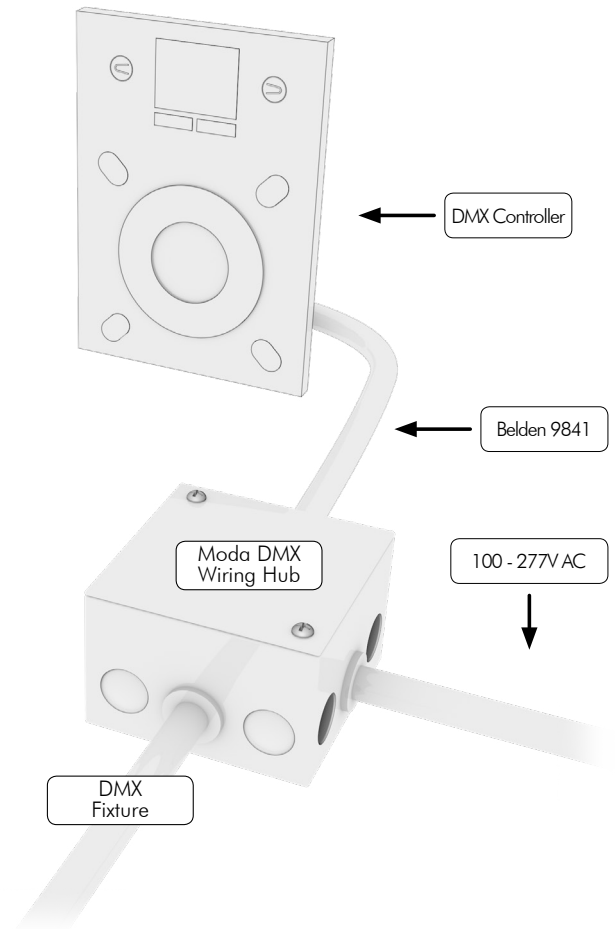
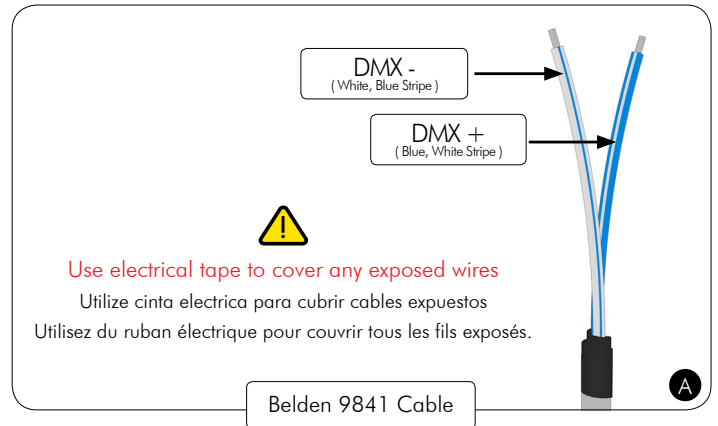
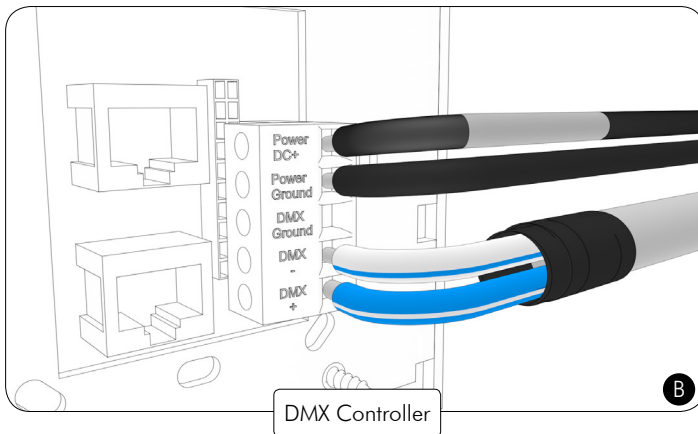
3-A Single run DMX Wiring

Cablería de DMX para una sola continuidad
Run simple DMX Câblage

- A. Strip both ends of Belden 9841 cable
- B. Connect one end of Belden 9841 cable to DMX Controller
- C. Connect other end of Belden 9841 Cable to Moda Leader cable

- A. Despojar a ambos extremos del cable Belden 9841
- B. Conecte un extremo del cable Belden 9841 al controlador DMX
- C. Conecte el otro extremo del cable Belden 9841 al Moda Leader Cable

- A. Dépouiller les deux extrémités du câble Belden 9841
- B. Branchez une extrémité du câble Belden 9841 DMX Controller
- C. Branchez l'autre extrémité du câble Belden 9841 Moda Leader Cable



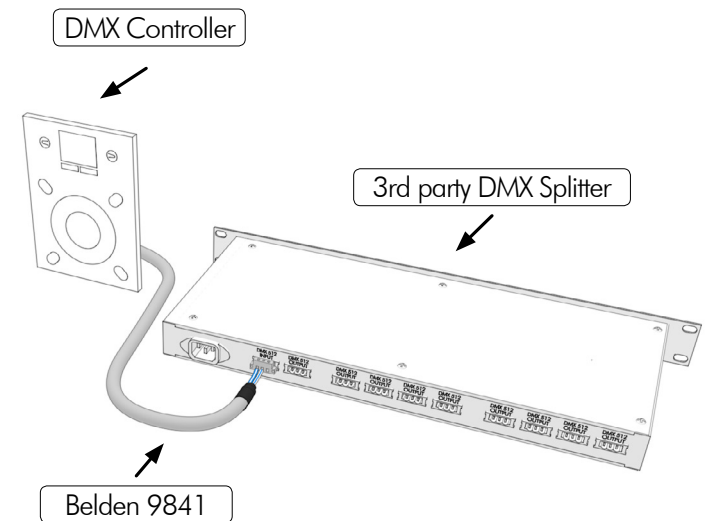
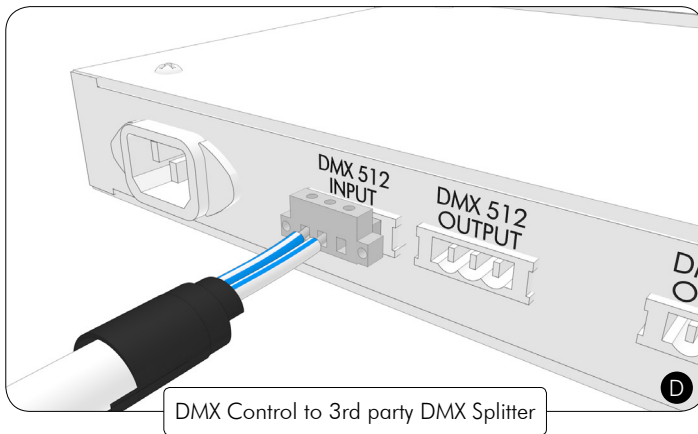
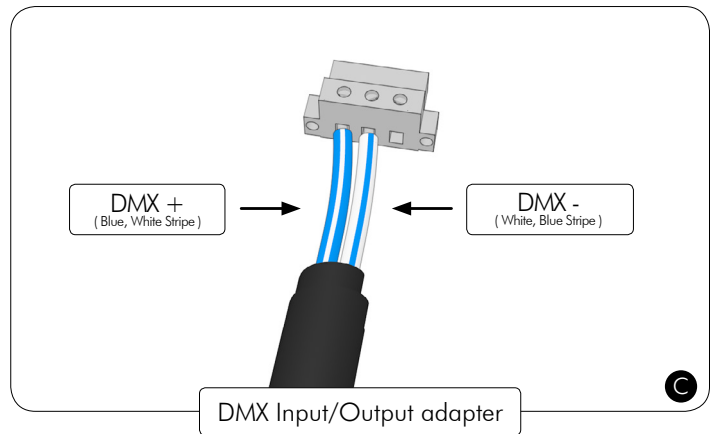
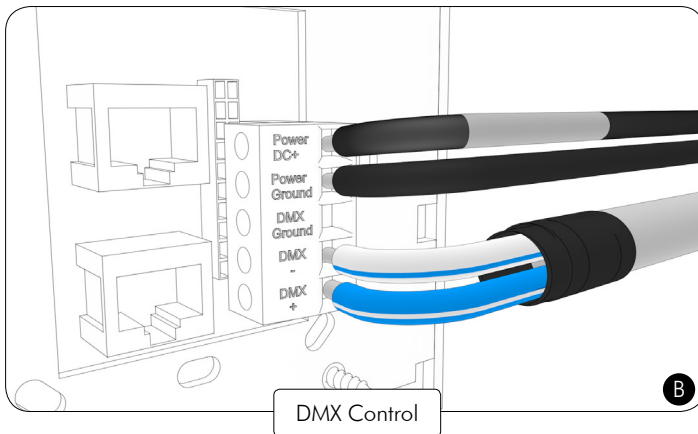
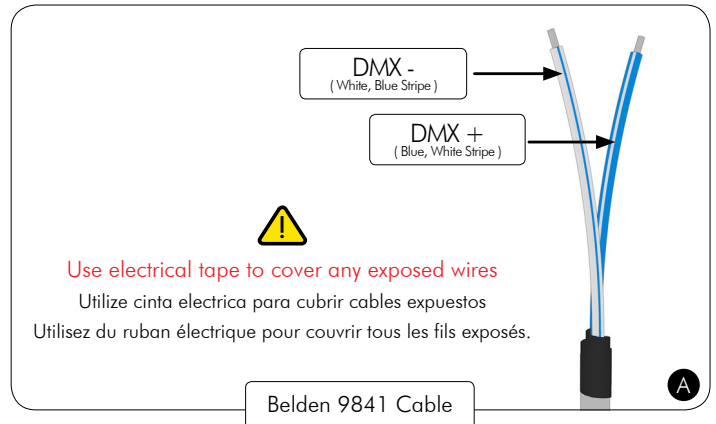
3-B Multiple run DMX Wiring

Cablería de DMX para múltiples continuidades
Exécuter plusieurs DMX Câblage

- A. Strip both ends of Belden 9841 cable
- B. Connect one end of Belden 9841 cable to DMX Controller
- C. Connect other end of Belden 9841 Cable to DMX Input/Output adapter
- D. Connect DMX Input/Output cable to 3rd party DMX splitter

A. Despojar a ambos extremos del cable Belden 9841
B. Conecte un extremo del cable Belden 9841 al controlador DMX
C. Conectar el otro extremo del cable Belden 9841 a DMX de entrada / adaptador de salida
D. Conectar el cable DMX de entrada / salida a DMX Splitter

A. Dépouiller les deux extrémités du câble Belden 9841
B. Branchez une extrémité du câble Belden 9841 DMX Controller
C. Connectez l'autre extrémité du câble Belden 9841 DMX Input / adaptateur de sortie
D. Branchez le câble d'entrée / sortie DMX à DMX Splitter



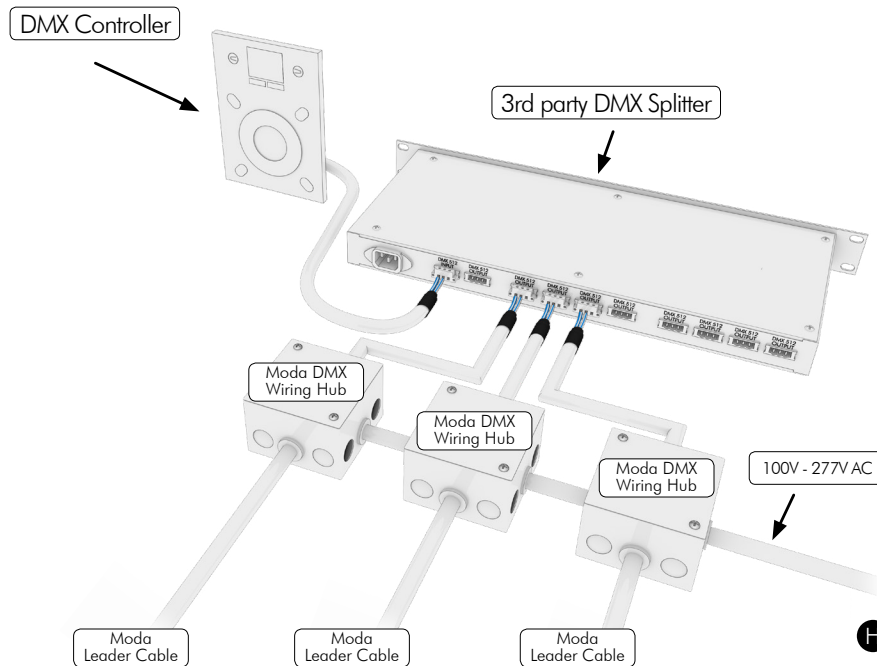
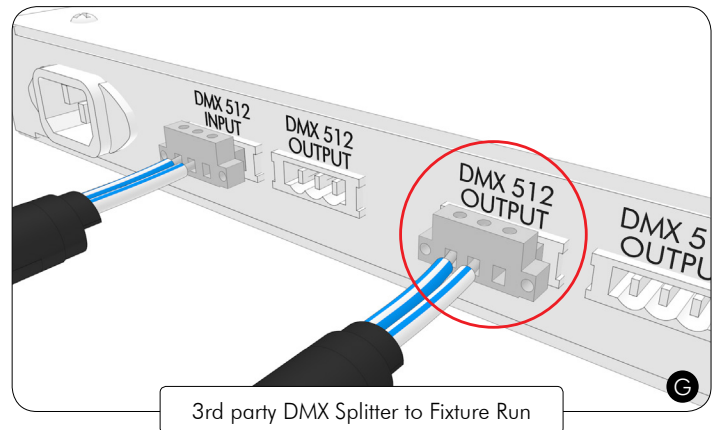
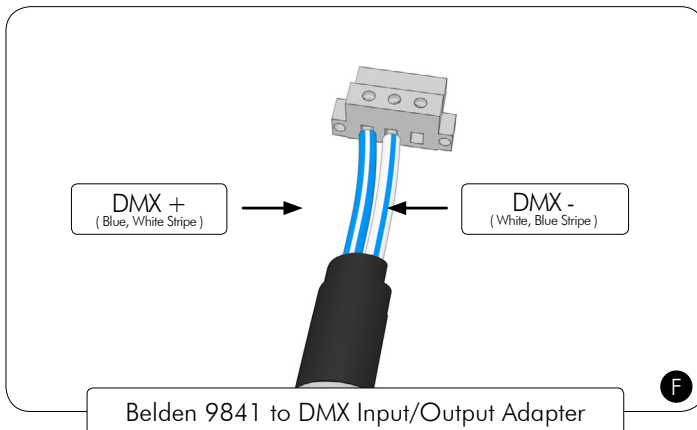
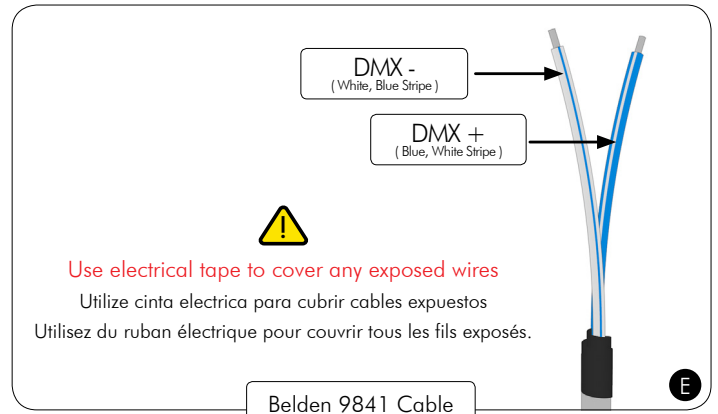
3-B Multiple run DMX Wiring

Cablería de DMX para múltiples continuidades
Exécuter plusieurs DMX Câblage

- E. Strip both ends of Belden 9841 cable
- F. Connect stripped ends of Belden 9841 cable to DMX Input/Output adapter
- G. Connect DMX Input/Output adapter to 3rd party DMX Splitter Output
- H. Connect other end of Belden 9841 cable to MODA Leader Cable

E. Despojar ambos extremos del cable Belden 9841
F. Conecte extremos pelados del cable Belden 9841 al adaptador DMX de entrada / salida
G. Conectar DMX adaptador de entrada / salida a la salida de DMX Splitter.
H. Conecte el otro extremo del cable Belden 9841 a Moda Leader Cable

E. Dépouiller les deux extrémités du câble Belden 9841
F. Connecter les extrémités dénudées de Belden 9841 Câble DMX entrée / adaptateur de sortie
G. Connectez DMX adaptateur d'entrée / sortie de DMX Splitter sortie
H. Branchez l'autre extrémité du câble Belden 9841 à Câble Moda Leader Cable



FREQUENTLY ASKED QUESTIONS

If I plan on using DMX product what should the first thing I should do? Plan. The more planning you do the easier and cheaper it will be for you. You should involve our trained experts to help ensure your selection, installation and performance is correct, easy to install and the finished project produces the anticipated effect.

Are data boxes required? No, we made MODA DMX fixtures simple to wire. We do recommend to use MODA DMX Wiring Hubs to make installation simple and fast.

What is a MODA DMX Wiring Hub? This is a standard 4" x 4" North American metal box with a MODA wiring device inside - this ensures the installation is stable, protects against surge and makes installation simple, fast and easy.

Do all color changing fixtures produce the same colors and perform the same? No, we use the latest and best tricolor dies and our own advance American Microprocessors to create an unbeatable performing lighting system.

To use DMX fixtures what do I typically need? DMX controller, DMX cables, MODA DMX wiring Hubs (recommended), DMX fixture cables. For further information contact your local Agent or Distributor.

Are DMX fixtures easy to install? If you have used DMX enabled fixtures and installed them before then MODA DMX fixtures should be easy and straight forward.

What is auto addressing? Auto addressing means that each fixture knows what position it is in and will take the next 3 (or 4 - dependent upon type of fixture) addresses.

Can MODA DMX fixtures be manually addressed? Only at MODA Factory in Las Vegas or by Licensed International distributors.

Does MODA offer a commissioning service? Yes, but we must be involved at the beginning of any project.

Can MODA custom address MODA fixtures? Yes this can be done at our Headquarters in Las Vegas.

Do I need an amplifier or data booster after 32 connections? No.

Will I ever need an amplifier or data booster? No.

What cable should I use from the controller to the first fixture for data? We recommend Belden 9841. This will ensure there are no data errors and fixtures perform correctly.

Can I use CAT5, CAT5e, CAT6 or CAT6e cables? Never. These cables are not designed to carry DMX 512 data.

Is DMX 512 more expensive than standard computer cables? Yes.

What can go wrong? The most common problem is data corruption. Ensure correct cables are used and wiring is clean and correct. Wire mini cove on dedicated power circuits. Avoid anything which can produce noise such as motors, computers generators etc.

Does MODA DMX fixtures use the ground wire in line voltage for data? Never, this is too dirty to carry data.

Will using MODA DMX fixtures trip my circuit breakers? No we do not have any leakage issues which may trip breakers.

Are MODA DMX fixtures bigger than MODA White Light fixtures? No - we use the same fixture for their series.

Do MODA DMX fixtures get hot? No they run cool just like their white light versions.

Where can I buy MODA fixtures? In North America we sell through a network of sales agents. Internationally we have appointed distributors. Check our website for further information.

Does MODA make for any other company? No our technology, patents and designs are only available in MODA fixtures.

⚠ Do not attempt to install or use the product until installation is fully read and understood!

No intente instalar o utilizar el producto sin antes leer y comprender las instrucciones!

N'essayez pas d'installer ou d'utiliser le produit jusqu'à ce que l'installation soit entièrement lue et comprise!

⚠ Do not use if product or power cables are damaged!

No utilice el producto si el lente o cables de energía están defectuosos!

Ne pas utiliser si le produit ou les câbles d'alimentation sont endommagés!

⚠ Do not use currents and voltages of any kind that do not fit under the product's requirements!

Por favor no utilice corrientes o voltajes que no sean los que se especifican para los productos!

N'utilisez pas de courants et de tensions de toute sorte qui ne correspondent pas aux exigences du produit!

⚠ Make sure that power or cable is completely off or disconnected before connecting and disconnecting the product!

Por favor asegúrese que el suministro de electricidad este apagado y cables estén desconectados antes de conectar o desconectar los productos!

Assurez-vous que l'alimentation ou le câble est complètement éteint ou débranché avant de connecter et de débrancher le produit!

⚠ Must be wired on its own dedicated lighting circuit. Do not share the same lighting circuit with motors, fans or computers as this may cause flickering of the fixture.

Debe conectarse en su propio circuito de iluminación dedicada. No comparta en el mismo circuito de iluminación con motores, ventiladores o computadoras ya que puede causar parpadeo en el equipo.

Doit être câblé sur son propre circuit d'éclairage dédié. Ne partagez pas le même circuit d'éclairage avec les moteurs, les ventilateurs ou les ordinateurs, car cela peut provoquer Scintillement du luminaire.

⚠ Please make sure to install in accordance with the local code!

Por favor asegúrese de instalar de acuerdo con el código local!

Assurez-vous d'installer conformément au code local!

⚠ No serviceable parts - Do not disassemble.

No hay piezas reparables - No desamblar.

Pas de pièces réparables - Ne pas démonter.

⚠ Do not open unit as they are line voltage and could cause a shock.

No intente abrir unidad ya que contienen líneas de voltaje y podría causar un corto circuito.

N'ouvrez pas les accessoires car ils sont en tension de ligne et pourraient causer un choc.

⚠ Data cables must be in its own conduit to avoid data corruption.

Los cables de datos deben estar en su propio conducto para evitar corrupción en los datos.

Les câbles de données doivent être dans son propre canal pour éviter la corruption de données.
