

## *Operating Instructions Bedienungsanleitung Mode d'emploi*

### *Transmitter P30*

#### **1 INSTRUMENT SAFETY**

This instrument was built and tested according to DIN 57411 part 1/VDE 0411 part 1 Protective measures for electrical apparatus and was shipped in technically safe condition.

Protection class II is applicable.

In Order to maintain this condition and to ensure safe operation, the user must follow the hints and warnings given in these operating instructions.

The instrument must be operated only by trained persons. Maintenance and repair should be carried out only by trained, qualified personnel familiar with the relevant hazards.

The instrument may be operated within the specified environmental conditions (see data sheet) without impairing its safety.

### *Meßumformer P30*

#### **1 GERÄTESICHERHEIT**

Dieses Gerät ist gemäß DIN 57411 Teil 1/VDE 0411 Teil 1, Schutzmaßnahmen für elektrische Meßgeräte, gebaut und geprüft und hat das Werk in sicherheitstechnisch einwandfreiem Zustand verlassen.

Das Gerät ist der Schutzklasse II zugeordnet.

Um diesen Zustand zu erhalten und einen gefahrlosen Betrieb sicherzustellen, muß der Anwender die Hinweise und Warnvermerke beachten, die in dieser Bedienungsanleitung enthalten sind.

Das Gerät darf nur von eingewiesenen Personen bedient werden. Wartung und Instandsetzung dürfen nur von geschulten, fach- und sachkundigen Personen durchgeführt werden, welche mit den damit verbundenen Gefahren vertraut sind.

Das Gerät kann ohne Beeinträchtigung seiner Sicherheit innerhalb der zugelassenen Umgebungsbedingungen (siehe Datenblatt) betrieben werden.

### *Transmetteur P30*

#### **1 SECURITE DE L'APPAREIL**

Cet appareil a été construit et testé suivant DIN 57411 partie 1/VDE 0411 partie 1 Mesures de protection pour des appareils électriques et a été expédié en bon état.

L'appareil est conforme aux règles de la classe de protection II.

Pour conserver à l'appareil ses conditions de fonctionnement et pour assurer un fonctionnement sûr, l'utilisateur doit tenir compte des directives et des mises en garde contenues dans les présentes notices.

L'exploitation de l'appareil doit être assurée seulement par un personnel entraîné. L'entretien et les réparations sont à confier seulement à un personnel suffisamment qualifié, familiarisé avec les risques impliqués.

L'appareil peut être utilisé dans les limites des conditions ambiantes spécifiées dans la fiche technique, sans porter atteinte à sa sécurité.

**2 TABLE OF VERSIONS**

**2 AUSFÜHRUNGSTABELLE**

**2 TABLE DES VERSIONS**

Process connection G 1/2 A **4**  
 Meßstoffanschluß G 1/2 A  
 Raccord de pression G 1/2 A

Process connection M 20 x 1,5 mm **5**  
 Meßstoffanschluß M 20 x 1,5 mm  
 Raccord de pression M 20 x 1,5 mm

Process connection G 1/4 A **3**  
 Meßstoffanschluß G 1/4 A  
 Raccord de pression G 1/4 A

**0** two wire, output 4 ... 20 mA  
 Zweileitertechnik, Ausgang 4 ... 20 mA  
 Technique deux fils, sortie 4 ... 20 mA

**3** three wire, output 0 ... 10 V  
 Dreileitertechnik, Ausgang 0 ... 10 V  
 Technique trois fils, sortie 0 ... 10 V

Order No. /  
 Bestell Nr. /  
 No. de commande

**9 4 0 4 2 8 0 1**

**Measuring range / Meßbereich / Gamme de mesure**

- 0 ... 1,0 bar
- 0 ... 1,6 bar
- 0 ... 2,5 bar
- 0 ... 4 bar
- 0 ... 6 bar
- 0 ... 10 bar
- 0 ... 16 bar
- 0 ... 25 bar
- 0 ... 40 bar
- 0 ... 60 bar
- 0 ... 100 bar
- 0 ... 160 bar
- 0 ... 250 bar
- 0 ... 320 bar
- 0 ... 400 bar

- 05** ---
- 06** ---
- 07** ---
- 08** ---
- 09** **59**
- 10** **60**
- 11** **61**
- 12** **62**
- 13** **63**
- 14** **64**
- 15** **65**
- 16** **66**
- 17** **67**
- 18** **68**
- 19** **69**

**Coupling without damping element / Stutzen ohne Dämpfung**  
**Raccord sans élément d'amortissement**

Gauge pressure / Überdruck / Pression manométrique

**Coupling with damping element**  
**Stutzen mit Dämpfung**  
**Raccord avec élément d'amortissement**

Gauge pressure / Überdruck / Pression manométrique

### 3 UNPACKING THE INSTRUMENT

Remove instrument and accessories from the packing. Enclosed standard accessories:

Operating instructions  
9499 040 41701

Check, if the shipment is correct and complete and if the instrument was damaged by improper handling during transport and storage.

#### **Warning!**

If the instrument is so heavily damaged that safe operation seems impossible, the instrument must not be taken into operation.

We recommend to keep the original packing for shipment in case of maintenance or repair.

### 4 INSTALLATION

When selecting the place of installation, or before installing the transmitter, the rules given below must be followed:

- The freezing point of process media and condensates must be taken into account.
- The specified temperature limits (see data sheet) under consideration of the heat radiation of adjacent equipment must not be exceeded.
- The pressure membrane must not be damaged, therefore, the plastics protective cap at the threaded coupling of the transmitter should be removed only shortly before installation.
- Before mounting, a sealing ring B to DIN 16258 must be fitted in front of the threaded coupling! The sealing ring material depends on the process medium and must be selected by the user.
- Mounting may be done using a 27 mm spanner.

### 3 GERÄT AUSPACKEN

Gerät und Zubehör aus der Verpackung nehmen. Beiliegendes Standard-Zubehör:

Bedienungsanleitung  
9499 040 41701

Die Lieferung ist auf Richtigkeit und Vollständigkeit zu prüfen. Das Gerät ist auf Beschädigungen durch unsachgemäße Behandlung bei Transport und Lagerung hin zu untersuchen.

#### **Warnung!**

Weist das Gerät Schäden auf, die vermuten lassen, daß ein gefahrloser Betrieb nicht möglich ist, so darf das Gerät nicht in Betrieb genommen werden.

Es empfiehlt sich, die Originalverpackung für einen eventuell erforderlichen Versand zwecks Wartung oder Reparatur aufzuheben.

### 4 MONTAGE

Nachfolgend aufgeführte Punkte sind bei der Wahl des Montageortes bzw. vor der Montage des Meßumformers zu beachten:

- Der Gefrierpunkt von Meßstoff und entstehenden Kondensaten ist zu beachten.
- Die angegebenen Temperaturbereiche (s. Datenblatt) dürfen unter Berücksichtigung der Wärmestrahlung benachbarter Geräte und Anlagenteile nicht überschritten werden.
- Die Plastikschutzkappe am Gewindestutzen des Meßumformers erst kurz vor dem Einbau entfernen.
- Vor der Montage ist ein Dichtring B nach DIN 16258 vor die Stirnfläche des Anschlußzapfens zu legen! Die Werkstoffwahl des Dichttringes richtet sich nach dem Meßstoff und ist deshalb vom Betreiber zu treffen.
- Die Montage kann mit Hilfe eines Schlüssels SW 27 erfolgen.

### 3 DEBALLER L'APPAREIL

Enlever l'appareil et les accessoires de leur emballage Accessoires standard joints à la livraison:

Mode d'emploi  
9499 040 41701

Vérifier que le contenu de la livraison soit correct et complet et contrôler que l'appareil n'a pas subi des endommagements à la suite d'un maniement inadéquat lors du transport et du stockage.

#### **Mise en garde!**

Si l'appareil ne présente pas toutes les conditions de sécurité, il ne doit pas être mis en service.

Nous recommandons de garder l'emballage original, pour expédier l'appareil dans cet emballage, le cas échéant, s'il exigeait de l'entretien ou une réparation.

### 4 MONTAGE

Observer les aspects suivants lors de la sélection du lieu de montage ou bien avant d'installer le transmetteur:

- Tenir compte du point de congélation du fluide de mesure et des condensés.
- Les limites de température (voir la fiche technique) ne doivent pas être dépassées en tenant compte de la radiation de chaleur des équipements voisins.
- Pour éviter d'endommager le diaphragme de pression, enlever le chapeau de protection du raccord de pression seulement peu avant l'installation.
- Avant le montage, mettre un joint torique B selon DIN 16258 devant le raccord fileté! La matière du joint dépend du fluide à mesurer et doit être choisie par l'utilisateur.
- Le montage peut être réalisé à l'aide d'une clé plate de 27 mm.

- The transmitter is equipped with a miniature semi-conductor pressure sensor with high sensitivity and minimum displacement volume. Therefore, particular care must be taken with pressure peaks and displacement volume when applying incompressible process media (liquids) to the pressure sensor. Note that pressures exceeding the permissible overload limit may lead to the destruction of the pressure sensor.

If influences of this type cannot be precluded, a transmitter version "coupling with damping" (see table of versions) should be used.

- Der Meßumformer ist mit einem Halbleiter-Meßelement (Si-Chip) ausgerüstet, mit hoher Ansprechempfindlichkeit und minimalem Verdrängungsvolumen. Aus diesem Grund ist bei der Beaufschlagung des Meßelementes mit inkompressiblen Meßstoffen (Flüssigkeiten) bezüglich Druckspitzen und Verdrängungsvolumen eine besondere Sorgfalt erforderlich. Es ist zu beachten, daß Druckspitzen, die über die zulässige Überlastgrenze hinausgehen, zur Zerstörung des Meßelementes führen können.

Können Einflüsse dieser Art nicht ausgeschlossen werden, so ist ein Meßumformer in der Ausführung „Stutzen mit Dämpfung“ (siehe Ausführungstabelle) einzusetzen.

- Le transmetteur est équipé d'un détecteur de pression microminiature (cristal au silicium) qui possède une sensibilité élevée et un volume de déplacement minimum. De ce fait, prendre des soins particuliers concernant les pics de pression et le volume de déplacement lorsqu'on applique à l'élément de mesure des fluides incompressibles (liquides). Notez que des pressions dépassant la limite de surcharge admissible risquent de détruire l'élément de mesure.

Si des influences de ce genre ne peuvent pas être exclues, utiliser une version (raccord de pression avec amortissement) (voir la table des versions).

## 5 ELECTRICAL CONNECTIONS

All electrical wiring must conform to local standards (e.g. VDE 0100). The input and signal leads must be kept separate from mains and control leads.

The connections must be made according to the connecting diagram in (→ Fig. 2).

The transmitter may be energized only from power supply units with safe galvanic isolation from the mains (→ VDE 0550).

The supply voltage must be direct current.

In order to prevent stray interference, we recommend using twisted and screened input leads. The screen must be connected to the terminal for grounded measurement. This terminal is connected conductantly with the metal housing of the transmitter.

When using an instrument socket according to DIN 43 650, the cable direction is selectable by removing the socket insert and re-fitting it at an angle of 90°.

### Note

The terminal for grounded measurement on the instrument connector is marked with

symbol  (protective earth).

## 5 ELEKTRISCHER ANSCHLUSS

Die elektrischen Leitungen sind nach den jeweiligen Landesvorschriften zu verlegen (in Deutschland VDE 0100). Die Meß- und Signalleitungen sind getrennt von den Netz- und Steuerleitungen zu verlegen.

Die Leitung ist gemäß Anschlußplan (→ Fig. 2) anzuschließen.

Der Meßumformer darf nur aus Speisegeräten mit einer sicheren galvanischen Trennung vom Netz versorgt werden (→ VDE 0550).


Die Hilfsenergie ist eine Gleichspannung.

Um Einwirkungen von Störfeldern zu verhindern, wird empfohlen, verdrehte, abgeschirmte Meßleitungen zu verwenden. Die Abschirmung ist an die Meßerdeklemme zu legen. Diese ist leitend mit dem metallischen Gehäuse des Meßumformers verbunden.

Bei der Gerätesteckdose nach DIN 43 650 ist der Kabelabgang wählbar, indem das Innenteil der Buchsendose herausgedrückt und im Raster von 90° versetzt wird.

### Hinweis

Der Meßerdeanschluß ist an der Gerätesteckverbindung mit dem

Symbol  (Schutzleiter) gekennzeichnet.

## 5 RACCORDEMENT ELECTRIQUE

Les lignes électriques doivent être posées conformément à la législation nationale (p.ex. VDE 0100). Les lignes de mesure et de signalisation sont à maintenir séparées des lignes d'alimentation et de commande.

Les raccordements doivent être réalisés comme illustré dans le plan de raccordement (→ Fig. 2).

Le transmetteur doit être alimenté seulement à partir d'une unité d'alimentation à isolement galvanique sûr du réseau (→ VDE 0550).

L'alimentation est une tension continue.

Pour éviter les effets de champs perturbateurs, nous recommandons d'utiliser des lignes torsadées, blindées. Le blindage doit être relié à la borne de mesure avec mise à la terre. Cette borne est liée avec le boîtier métallique du transmetteur.

Sur la fiche d'appareil suivant DIN 43 650, le sens du câble peut être choisi en enlevant la pièce intérieure de la fiche et en la remettant en place dans un angle de 90°.

### Note

La borne pour les mesures avec mise à la terre sur le connecteur d'appareil est marquée.

du symbole  (fil de protection).

## 6 OPERATION

### **Warning!**

If the instrument is damaged to an extent that safe operation seems impossible, take the instrument out of operation (→ section 8) and protect it against accidental operation.

- Checking the span**  
Before commissioning, check if the span specified on the transmitter type label corresponds to the operating pressures at the measuring point. The maximum operating pressure must be lower than the span end value.

- Checking the supply voltage**  
To avoid measurement errors, note that the supply voltage (DC) from the connected voltage source must be sufficient.

The minimum voltage to at the transmitter terminals must be:  
12 V DC across terminals 1+ and 2- (two-wire connection)  
15 V DC across terminals 3+ and 2- (three-wire connection)

The maximum permissible DC voltage at the relevant terminals for two-wire and three-wire versions is 30 V DC.

- Checking span start and span end**  
The instruments have a fixed range. The tolerance for span start and span end at an ambient temperature of 20 °C is  $\leq \pm 0,4\%$  of the output signal span. When checking, the output value for span start and span end must be within this tolerance.

## 7 MAINTENANCE AND TROUBLE-SHOOTING

- The transmitter needs no maintenance.
- In case of trouble, the rest of the system (pressure lines, valves, electrical wiring, connected units, etc.) should be checked.

## 6 BETRIEB

### **Warning!**

Wenn anzunehmen ist, daß ein gefahrloser Betrieb nicht mehr möglich ist, so ist das Gerät außer Betrieb zu setzen (→ Abschnitt 8) und gegen unbeabsichtigten Betrieb zu sichern.

- Überprüfung des Meßbereiches**  
Vor der Inbetriebnahme ist zu überprüfen, ob der auf dem Typenschild aufgedruckte Meßbereich den Betriebsdrücken an der Meßstelle entspricht. Der maximal auftretende Betriebsdruck muß niedriger sein als der Meßbereichsendwert.

- Überprüfung der Hilfsenergie**  
Um Fehlmessungen zu vermeiden ist darauf zu achten, daß die Hilfsenergie (Gleichspannung) der angeschlossenen Spannungsquelle ausreichend ist.

An den Klemmen des Meßumformers müssen mindestens vorhanden sein:

Zweleitertechnik mindestens 12 V DC zwischen den Klemmen 1+ und 2-

Dreileitertechnik mindestens 15 V DC zwischen den Klemmen 3+ und 2-

Die maximal erlaubte Gleichspannung beträgt für die Versionen Zweileitertechnik und Dreileitertechnik 30 V DC an den jeweiligen Klemmen.

- Kontrolle von Anfangswert und Endwert des Meßbereiches**  
Die Geräte haben einen fest eingestellten Meßbereich, die Einstelltoleranz für den Anfangswert und Endwert beträgt bei 20 °C Umgebungstemperatur jeweils  $\leq \pm 0,4\%$  der Ausgangsspannung. Bei einer Kontrolle muß der Ausgangswert für Anfang und Ende innerhalb dieser Toleranz liegen.

## 7 WARTUNG UND STÖRUNGSSUCHE

- Der Meßumformer ist wartungsfrei.
- Bei auftretenden Störungen sollten sämtliche Fehlerursachen an Zusatzgeräten bzw. Zuleitungen in Betracht gezogen werden (Meßleitungen, Ventile, elektrische Verdrahtung, Folgegeräte).

## 6 FONCTIONNEMENT

### **Mise en garde!**

Si l'appareil ne présente pas toutes les conditions de sécurité, le mettre hors service (→ le paragraphe 8) et le protéger contre l'utilisation accidentelle.

- Contrôle de la gamme**  
Avant la mise en service, vérifier si la gamme spécifiée sur l'étiquette du transmetteur correspond aux pressions de fonctionnement au point de mesure. La pression de fonctionnement maximale doit être inférieure à la valeur de fin de gamme.

- Contrôle de la tension d'alimentation**  
Pour éviter des erreurs de mesure, faire attention que la tension d'alimentation (c.c.) en provenance de la source de tension raccordée soit suffisante

La tension minimum aux bornes du transmetteur doit être:  
12 V c.c. entre les bornes 1+ et 2- (technique 2 fils)  
15 V c.c. entre les bornes 3+ et 2- (technique 3 fils)

La tension c.c. maximum admissible aux bornes correspondantes pour les versions 2 fils et 3 fils est de 30 V c.c.

- Contrôle du début et de la fin de gamme**  
Les appareils sont réglés pour une gamme fixe. La tolérance pour le début de gamme et la fin de gamme à une température ambiante de 20 °C est  $\leq \pm 0,4\%$  de la gamme du signal de sortie. Lors du contrôle, la valeur de sortie pour le début de gamme et la fin de gamme doit être à l'intérieur de cette tolérance.

## 7 ENTRETIEN ET LOCALISATION DE DEFAULTS

- Le transmetteur n'exige pas d'entretien.
- En cas de panne, vérifier d'abord le reste du système (conduites de pression, vannes, câblage électrique, unités raccordées, etc.).

## 8 SHUT-DOWN

Before permanent shut-down, disconnect the instrument from all voltage sources and protect it against accidental operation.

Before instrument switch-off, take care that other equipment and/or facilities is/are not affected. If necessary, appropriate measures must be taken.

With final shut-down and scrapping of the instrument, appropriate disposal because of the silicone oil filling must be ensured.

## 8 AUSSERBETRIEBNAHME

Soll das Gerät außer Betrieb gesetzt werden, so ist die Speisespannung allpolig abzuschalten. Es ist gegen unbeabsichtigten Betrieb zu sichern.

Ist das Gerät mit anderen Geräten und/oder Einrichtungen zusammengeschalet, so sind vor dem Abschalten die Auswirkungen zu bedenken und entsprechende Vorkehrungen zu treffen.

Bei einer endgültigen Außerbetriebnahme und Verschrottung des Gerätes ist das Gerät wegen seiner Silikonölfüllung einer geeigneten Entsorgung zuzuführen.

## 8 MISE HORS SERVICE

Avant la mise hors service de l'appareil, il faut le déconnecter de toute source de tension et le protéger contre une utilisation accidentelle.

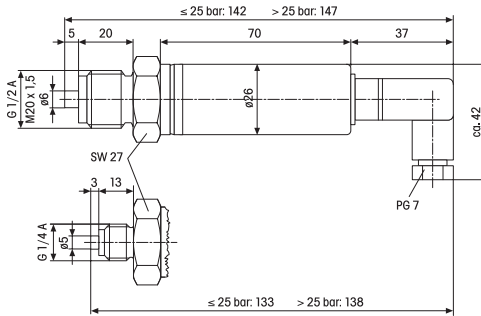
Avant de mettre l'appareil hors circuit, vérifier que les appareils branchés dans la même boucle ne soient pas affectés. Si nécessaire, prendre des précautions appropriées.

Dans le cas d'une mise hors service et en feraille définitive, assurer que l'appareil soit éliminé correctement en tenant compte de son remplissage d'huile de silicone.

Fig. 1 Dimension drawings

Fig. 1 Maßbilder

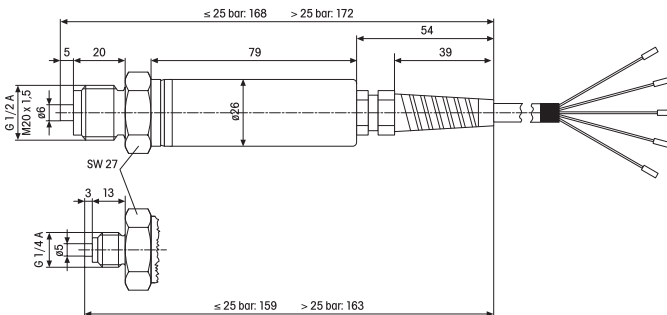
Fig. 1 Plans d'encombrement



Electrical connection with Instrument socket DIN 43 650 / C

Elektrischer Anschluß mit Gerätestecker DIN 43 650 / C

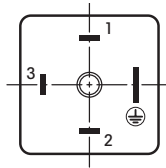
Raccordement électrique avec fiche d'appareil DIN 43 650 / C



Electrical connection with cable end

Elektrischer Anschluß mit Kabelende

Raccordement électrique avec fin de câble

**Instrument socket DIN 43 650 / C****Two-wire**

- 1 Output (+)
- 2 Output (-)
- 3 not connected
- (⊕) Measurement earth

**Three-wire**

- 1 Output (+)
- 2 Supply and output (-)
- 3 Supply (+)
- (⊕) Measurement earth

**Gerätestecker DIN 43 650 / C****Zweiteiler**

- 1 Ausgang (+)
- 2 Ausgang (-)
- 3 nicht belegt
- (⊕) Meßerde

**Dreileiter**

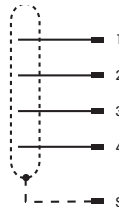
- 1 Ausgang (+)
- 2 Speisung und Ausgang (-)
- 3 Speisung (+)
- (⊕) Meßerde

**Fiche d'appareil DIN 43 650 / C****Deux fils**

- 1 Sortie (+)
- 2 Sortie (-)
- 3 non connecté
- (⊕) Terre de mesure

**Trois fils**

- 1 Sortie (+)
- 2 Alimentation et sortie (-)
- 3 Alimentation (+)
- (⊕) Terre de mesure

**Cable end****Two-wire**

- (red) output (+)
- (black) not connected
- (white) output (-)
- (blue) not connected
- (green) measurement earth

**Three-wire**

- (red) output (+)
- (black) supply (+)
- (white) supply and output (-)
- (blue) not connected
- (green) measurement earth

**Kabelende****Zweiteiler**

- (rot) Ausgang (+)
- (schwarz) nicht belegt
- (weiß) Ausgang (-)
- (blau) nicht belegt
- (grün) Meßerde

**Dreileiter**

- (rot) Ausgang (+)
- (schwarz) Speisung (+)
- (weiß) Speisung und Ausgang (-)
- (blau) nicht belegt
- (grün) Meßerde

**Fin de câble****Deux fils**

- (rouge) sortie (+)
- (noir) non connecté
- (blanc) sortie (-)
- (bleu) non connecté
- (vert) terre de mesure

**Trois fils**

- (rouge) sortie (+)
- (noir) alimentation (+)
- (blanc) alimentation et sortie (-)
- (bleu) non connecté
- (vert) terre de mesure

Subject to alterations without notice  
Änderungen vorbehalten  
Sous réserve de toutes modifications

---

© PMA Prozeß- und Maschinen-Automation GmbH  
P.O.B. 310 229, D-34058 Kassel, Germany  
Printed in Germany 9499 040 41701 (9904)

---