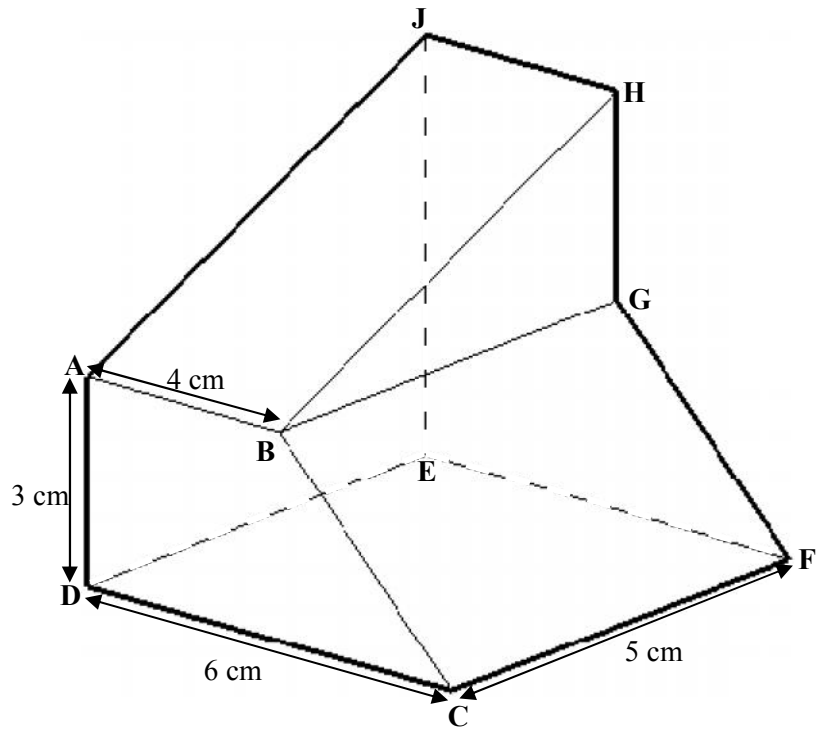


1a)

PELAN DAN DONGAKAN

Rajah 3(i) menunjukkan pepejal kayu yang terletak di atas meja ufuk. Tapak CDEF ialah segi empat sama. Sisi AD, JE dan HG adalah tegak dan sisi AB, BG dan JH adalah ufuk. Permukaan ABHJ dan BCFG adalah satah condong. Lukis dengan saiz penuh, a) **peplan** pepejal itu.

Jawapan:



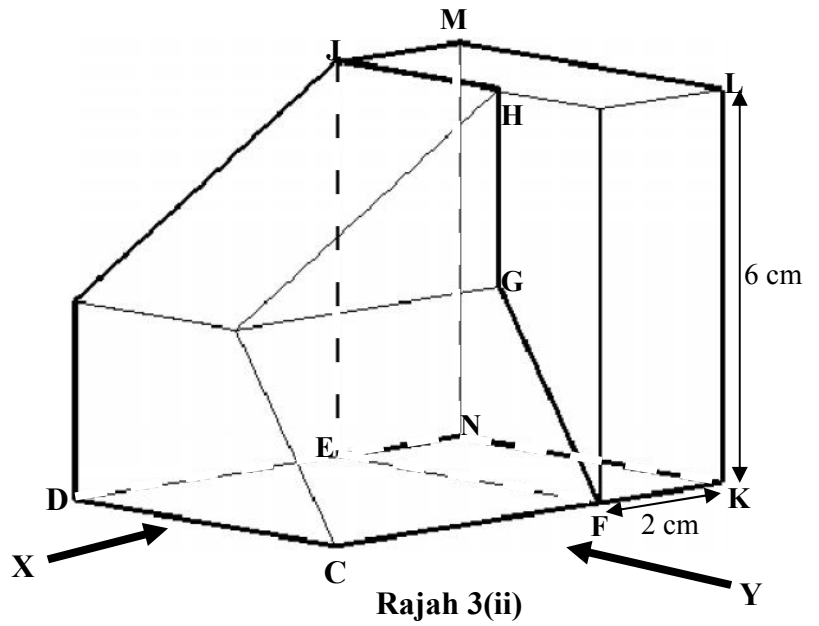
Rajah 3(i)

b)

Sebuah kuboid pepejal disambung kepada pepejal dalam Rajah 3(i) pada satah tegak $JHGFE$. Gabungan pepejal itu ditunjukkan dalam Rajah 3(ii). Tapak $DCKN$ ialah ufuk.

Lukis dengan skala penuh,

- i) dongakan gabungan pepejal pada satah tegak selari dengan DC seperti dilihat **dari X**.
[4 markah]



- ii) dongakan gabungan pepejal pada satah tegak selari dengan CK seperti dilihat **dari Y**.
[4 markah]

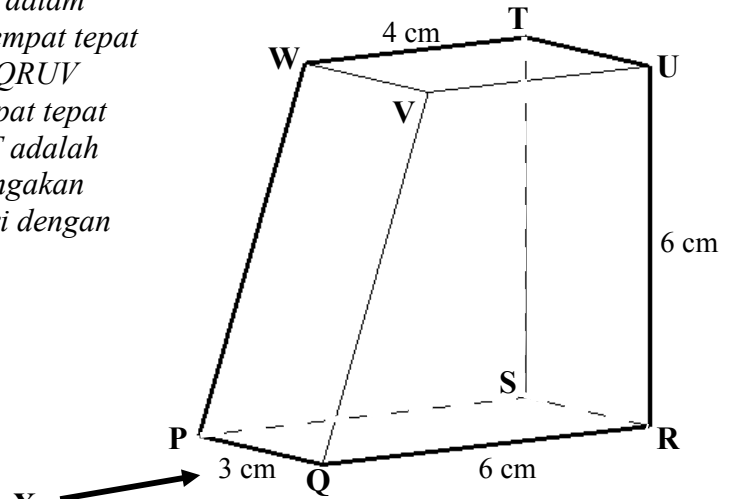
Jawapan:

i)

ii)

2a

Rajah 1(i) menunjukkan sebuah pepejal dalam bentuk prisma tegak dengan tapak segiempat tepat PQRS yang terletak di atas satah ufuk. QRUV ialah keratan rentas prisma itu. Segiempat tepat PQVW ialah satah condong. RU dan ST adalah sisi tegak. Lukis dalam skala penuh, dongakan pepejal itu pada satah tegak yang selari dengan PQ seperti yang dilihat dari X



Rajah 1(i)

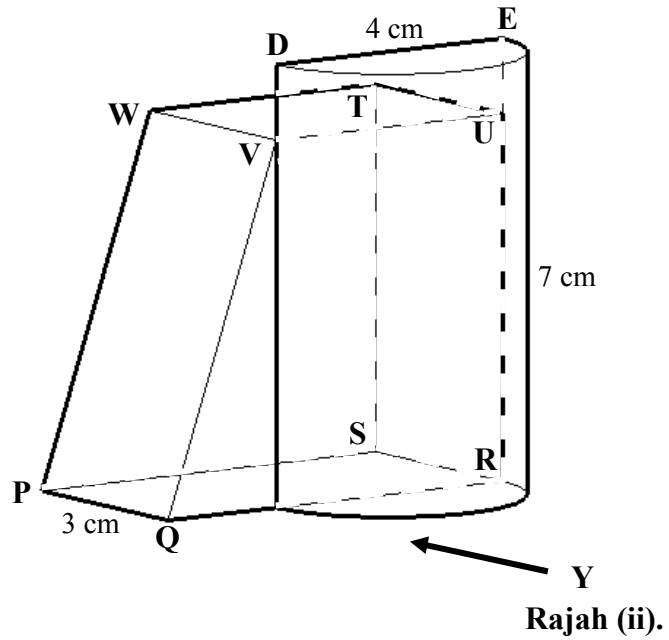
Jawapan:

2b

Sebuah pepejal berbentuk separuh silinder diletakkan kepada prisma pada satah $VURQ$. Gabungan pepejal ditunjukkan pada Rajah 3(ii).

Lukis dalam saiz penuh,

- i) *pelan bagi pepejal tersebut* [4 markah]
- ii) *Dongakan bagi gabungan pepejal itu pada satah tegak yang selari dengan QR seperti yang dilihat dari Y .* [5 markah]



Jawapan :

i)

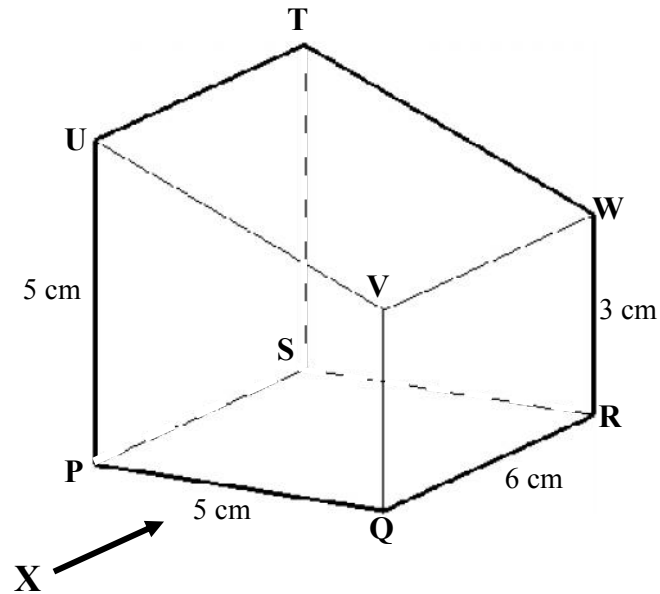
ii)

3a

Rajah 2(i) menunjukkan sebuah prisma tegak dengan tapak segiempat tepat PQRS pada satah ufuk. PQVU ialah keratan rentas prisma itu. Segiempat UVWT ialah satah condong. PU, QV, RW dan ST adalah sisi tegak.

Lukis dengan saiz penuh, dongakan pepejal itu pada satah tegak selari dengan PQ seperti yang dilihat dari X.

(3 Markah)



Jawapan:

b

Sebuah buah prisma tegak dengan keratan rentas $CDEF$ di keluarkan daripada pepejal dalam Rajah 2(i). Pepejal yang tertinggal ditunjukkan dalam Rajah 2(ii). Segiempat tepat $ABCD$ ialah satah ufuk dan $CDEF$ ialah satah tegak.

Lukis pada saiz penuh,

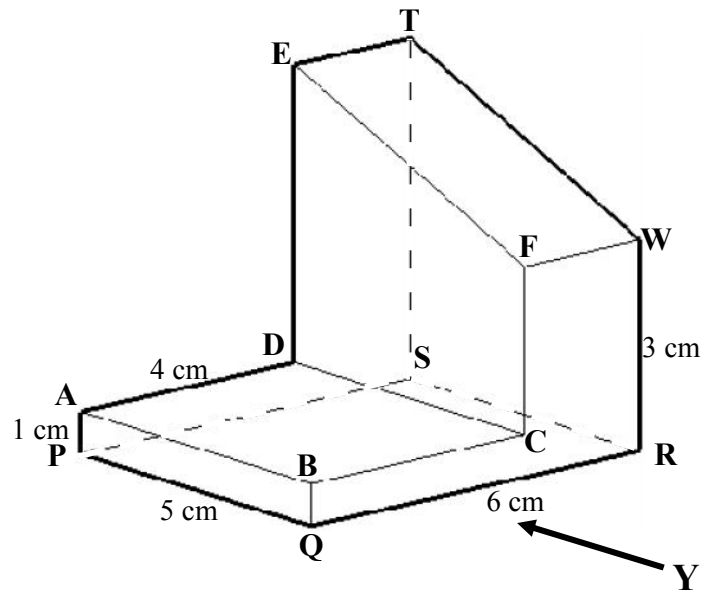
- (i) pelan pepejal yang tertinggal
- (ii) dongak pepejal yang tertinggal pada satu ufuk yang selari dengan QR seperti yang dilihat dari Y .

[9 markah]

Jawapan:

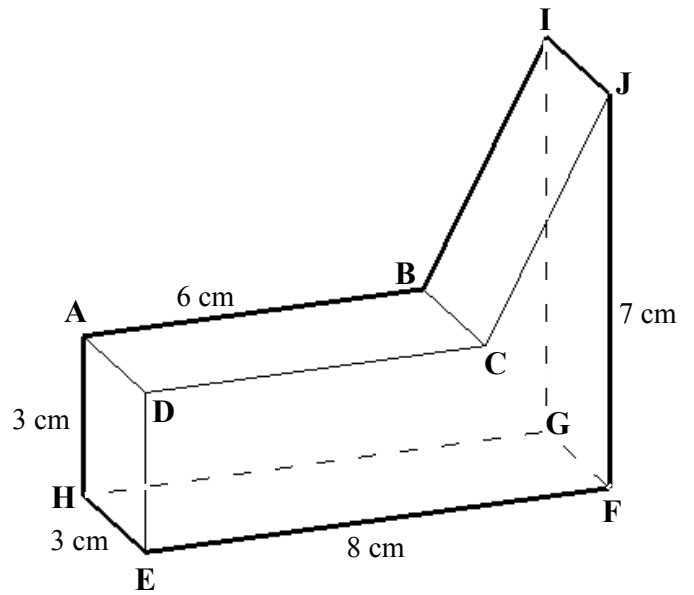
i)

ii)



4a

Rajah 2(i) menunjukkan sebuah pepejal dalam bentuk prisma tegak dengan tapak segiempat tepat $EFGH$ yang terletak pada satah ufuk. $CDEFJ$ ialah keratan rentas prisma tersebut dan $BCJI$ ialah satah condong. Segiempat $ABCD$ ialah satah ufuk dan AH , DE , IG dan JF adalah sisi tegak. Lukis kepada saiz penuh, pelan bagi pepejal itu. [4 markah]



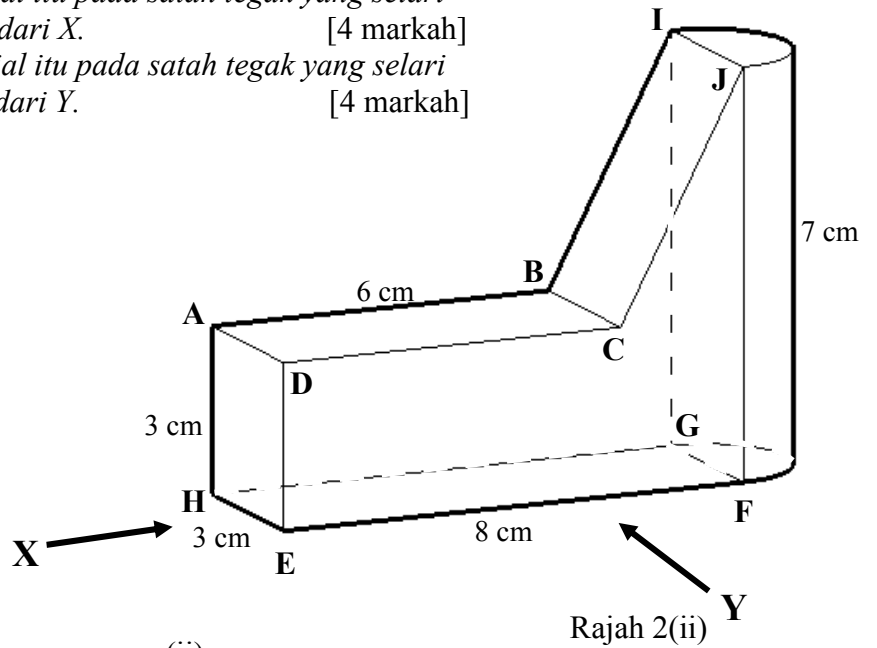
Rajah 2(i)

4b

Sebuah pepejal berbentuk semi-silinder digabungkan kepada prisma dari Rajah 2(i). Gabungan pepejal itu ditunjukkan dalam Rajah 2(ii). GF ialah diameter bagi semi-silinder itu.

Lukis dengan saiz penuh,

- i) dongakan gabungan pepejal itu pada satah tegak yang selari dengan HE seperti dilihat dari X . [4 markah]
- ii) dongakan gabungan pepejal itu pada satah tegak yang selari dengan EF seperti dilihat dari Y . [4 markah]



Jawapan:

i)

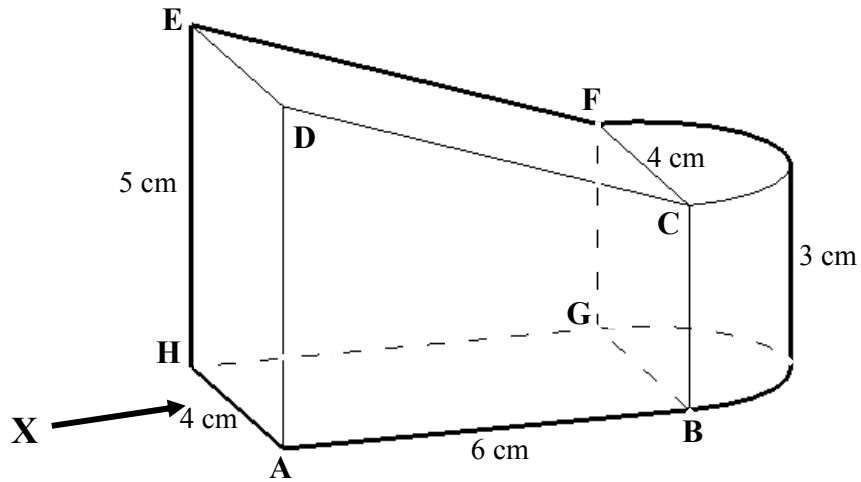
(ii)

Rajah 2(ii) Y

5a

Rajah 3(i) menunjukkan sebuah prisma dengan keratan rentas $ABCD$ yang bergabung dengan separuh silinder. BG ialah diameter separuh silinder tersebut. Lukis, dengan skala penuh, gabungan pepejal pada satah tegak selari dengan AH seperti yang dilihat **dari X**.

[4 markah]



Rajah 3(i)

Jawapan:

b

Sebuah prisma dengan keratan rentas JKL digabung kepada pepejal di Rajah 3(i). Gabungan pepejal ini ditunjukkan dalam Rajah 3(ii). Lukis, dengan saiz penuh,

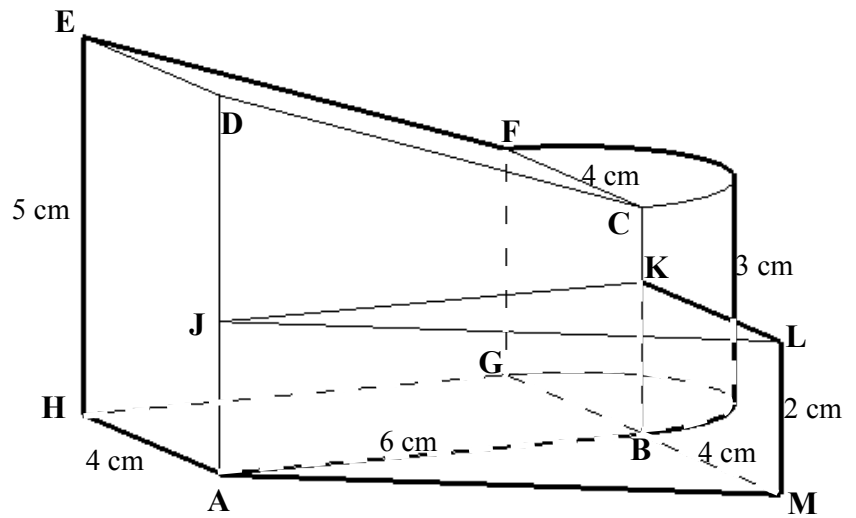
i) **pelan** bagi gabungan pepejal itu

[4 markah]

ii) dongakan gabungan pepejal itu pada satah tegak selari dengan AB seperti dilihat **dari Y**.

[4 markah]

Jawapan:

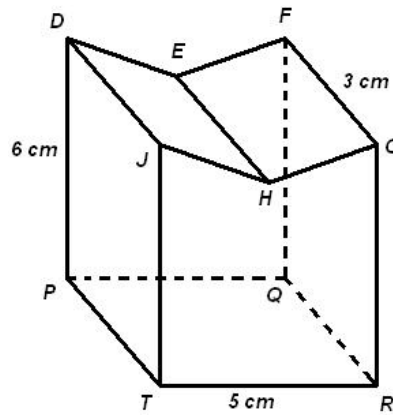


Rajah 3(ii)

(i)

(ii)

- 6(a) *Rajah 3(i) menunjukkan pepejal dalam bentuk prisma tegak dengan bertapak segiempat tepat PQRT di atas meja ufuk. Permukaan JHGRT ialah keratan rentas prisma. Segiempat tepat DEHJ dan EFGH adalah satah condong. Tepi DP, JT, GR dan FQ adalah tegak. EH ialah 5 cm tegak di atas tapak PQRT. Lukis dengan saiz penuh, pelan pepejal itu. [4 markah]*



Rajah 3(i)

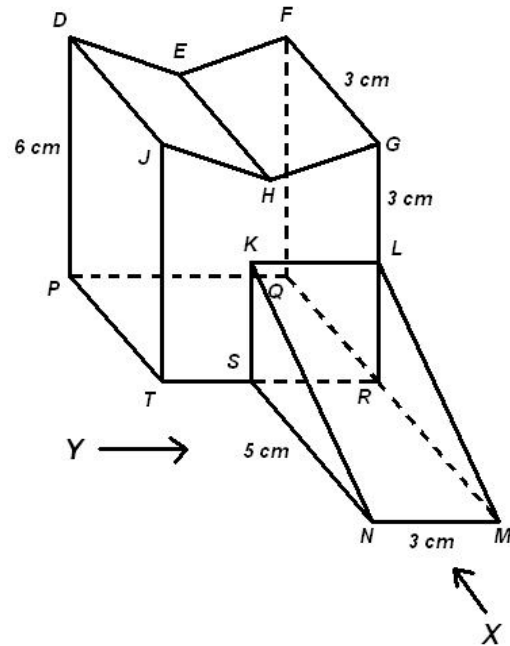
Jawapan:

- (b) Sebuah prisma tegak digabungkan kepada prisma di Rajah 3(i) pada satah KLRS untuk membentuk gabungan pepejal seperti di Rajah 3(ii). Segiempat tepat KLMN ialah satah condong. SN dan QRM adalah garishurus selari. Tepi KS dan LR adalah tegak. Lukis dengan saiz penuh,
 (i) dongakan gabungan pepejal itu pada satah tegak selari dengan TR seperti dilihat **dari X**.
 (ii) dongakan gabungan pepejal itu pada satah tegak selari dengan SN seperti dilihat **dari Y**.

[8 Markah]

Jawapan:

(i)



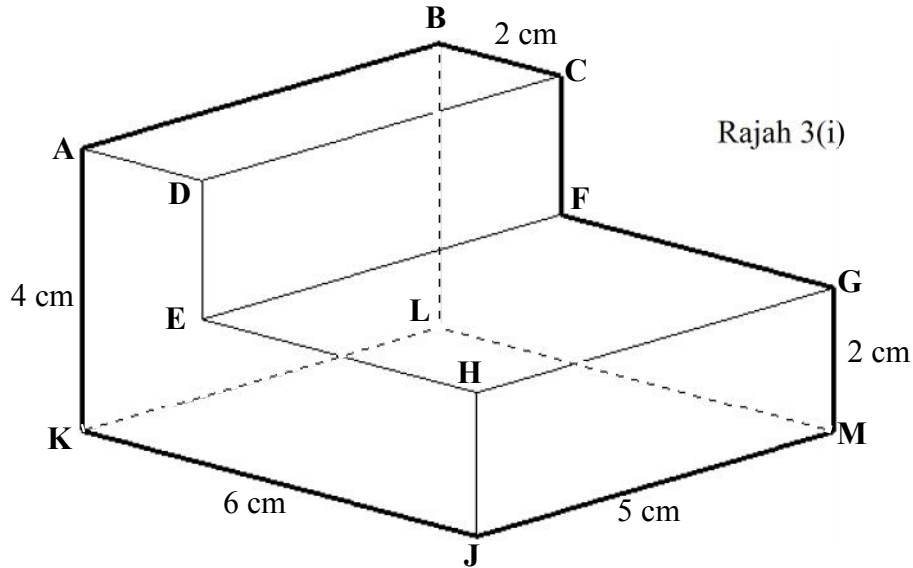
Rajah 3(ii)

(ii)

7a

Rajah 3(i) menunjukkan sebuah pepejal berbentuk prisma dengantapak berbentuk segi empat tepat JKLM pada satah ufuk. ADEHJK ialah keratan rentas seragam prisma itu. Segi empat tepat ABCD dan EFGH ialah pada satah mengufuk. Tepi AK, BI, CF, DE, GM and HJ adalah tegak. Lukis, dengan skala penuh, pelan pepejal itu.

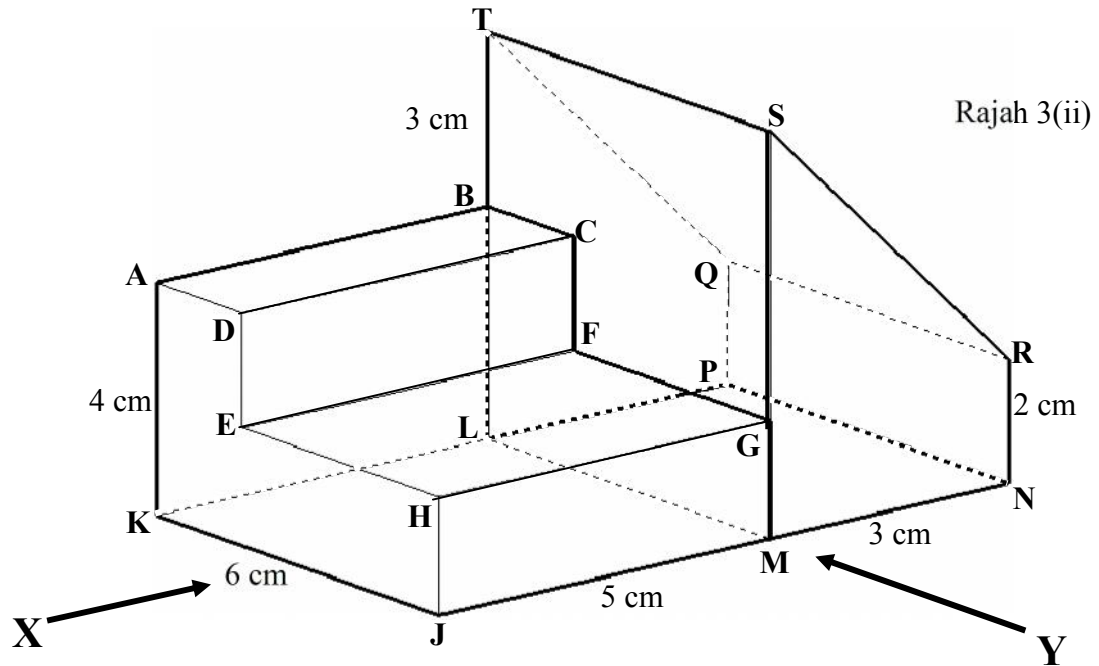
[3 markah]



Jawapan:

b

Sebuah pepejal berbentuk prisma dicantumkan kepada prisma dalam Rajah 3(i) pada satah mencancang $BCFGML$ untuk membentuk gabungan pepejal seperti yang ditunjukkan dalam Rajah 3(ii). Trapezium $MNRS$ ialah keratan rentas seragam prisma itu. Tepi TBL , SGM , RN dan QP adalah tegak.



Lukis dengan skala penuh,

i. Dongakan gabungan pepejal itu pada satah mencancang yang selari dengan KJ sebagaimana yang dilihat dari X .

[5 markah]

ii. Dongakan gabungan pepejal itu pada satah mencancang yang selari dengan JMN sebagaimana yang dilihat dari Y .

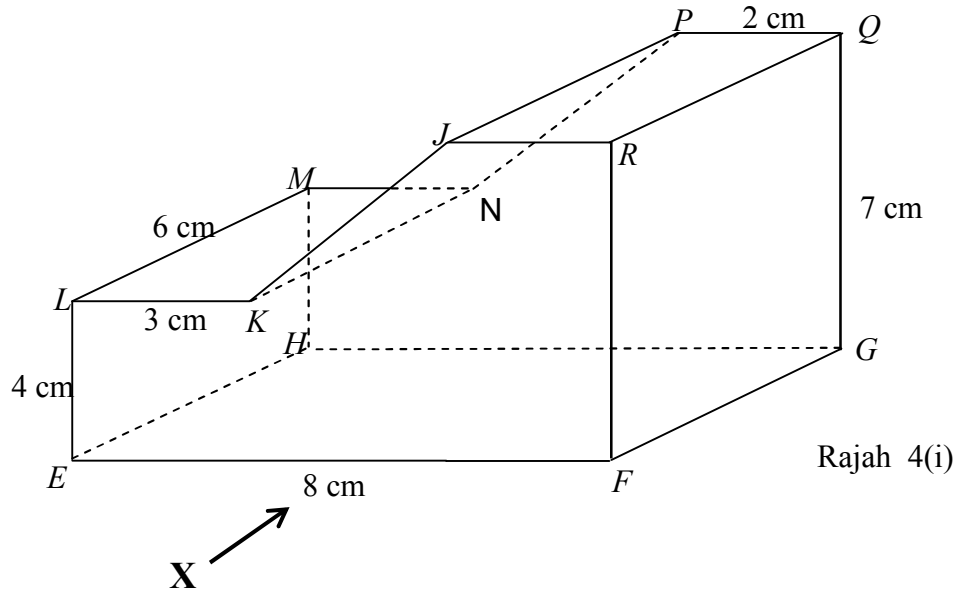
[4 markah]

Jawapan:

(i)

(ii)

8(a) Rajah 4(i) menunjukkan sebuah pepejal berbentuk prisma tegak dengan tapak segiempat tepat $EFGH$ terletak di atas meja mengufuk. Permukaan $EFRJKL$ ialah keratan rentas seragamnya. Segiempat tepat $KLMN$ dan $JPQR$ ialah satah mengufuk dan segiempat tepat $JKNP$ ialah satah condong. Tepi RF dan LE adalah tegak.



Rajah 4(i)

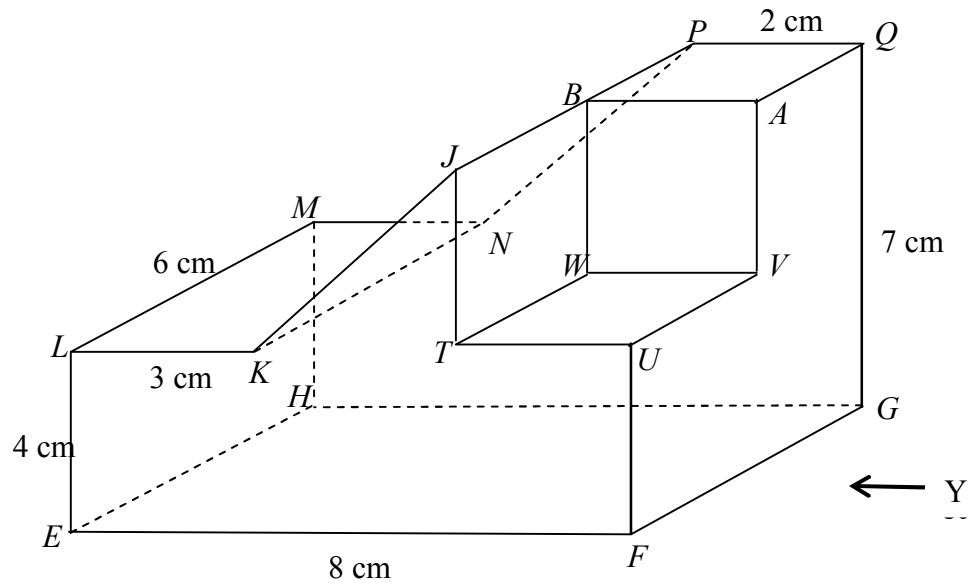
Lukiskan dengan skala penuh, dongakan pepejal itu pada satah mencancang yang selari dengan EF sebagaimana dilihat dari X .

[3 marks]

Jawapan:

a)

- (b) Sebuah pepejal berbentuk kuboid dikeluarkan daripada pepejal dalam Rajah 4(i). Pepejal yang tertinggal adalah seperti dalam Rajah 4(ii). Segiempat tepat $TUVW$ ialah satah mengufuk. Tepi JT dan BW adalah tegak. $UF = 4\text{ cm}$ dan $UV = 3\text{ cm}$



Rajah 4(ii)

Lukiskan dengan skala penuh

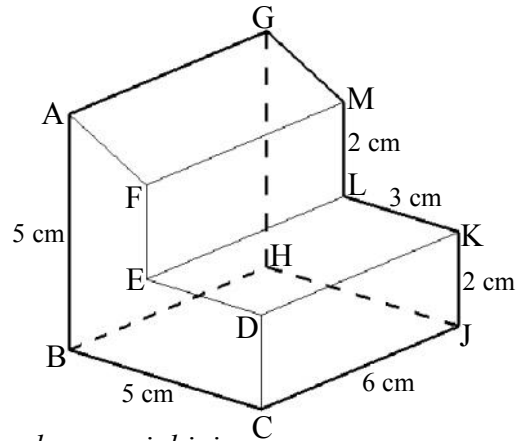
- pelan pepejal gabungan itu. [4 markah]
- dongakan pepejal yang tinggal itu pada satah mencancang yang selari dengan FG sebagaimana dilihat dari Y [5 markah]

Jawapan:

(i), (ii)

9
(a)

Rajah (i) menunjukkan sebuah pepejal prisma tegak dengan tapak segiempat tepat BCJH di atas meja ufuk. ABCDEF ialah keratan rentas seragam prisma itu. Segiempat tepat AFMG ialah satah condong. Segiempat EDKL ialah satah mengufuk. AB, FE dan DC adalah sisi tegak.



Rajah (i)

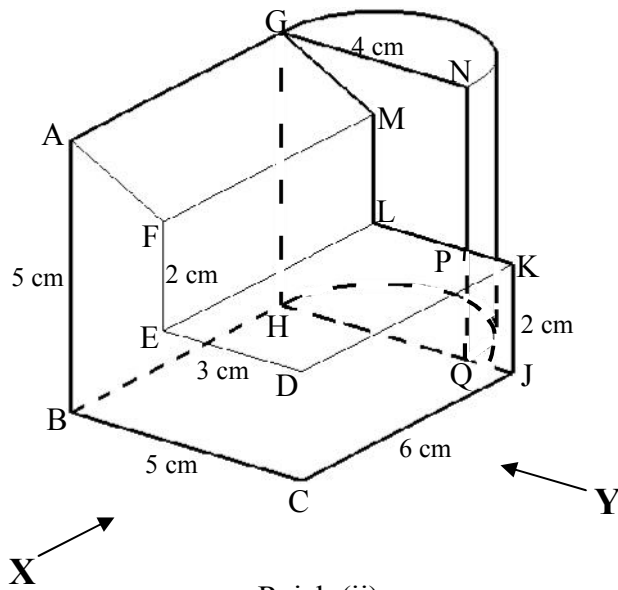
Lukis pada saiz penuh, pelan pepejal ini.

[3 markah]

Jawapan:

a)

- (b) Sebuah pepejal separuh silinder berdiameter 4 cm diletakkan kepada prisma di Rajah(i) pada satah tegak $GHQPLM$. Gabungan pepejal itu ditunjukkan di Rajah (ii).



Rajah (ii)

Lukis pada saiz penuh,

(i) dongakan pepejal itu pada satah tegak selari dengan BC seperti dilihat dari X [4 markah]

(ii) dongakan pepejal itu pada satah tegak selari dengan CJ seperti dilihat dari Y [5 markah]

Jawapan:

(i)

(ii)