

Guía de instalación

Modelos de cámaras domo Avigilon™ H4 HD:

H4A-DO1(-B), H4A-DO1-IR(-B), H4A-DO2(-B), H4A-G-DO1-IR(-B)

Información importante sobre la seguridad

Este manual proporciona información de operación e instalación, así como precauciones para el uso de este sensor. Una instalación incorrecta podría provocar un fallo inesperado. Antes de instalar este equipo, lea atentamente este manual. Entregue este manual al propietario del equipo para referencia futura.



Este símbolo de advertencia indica la presencia de un voltaje peligroso dentro y fuera de la carcasa del producto que puede constituir un riesgo de descarga eléctrica, lesiones graves o la muerte de personas si no se siguen las precauciones adecuadas.



Este símbolo de precaución pone en alerta al usuario ante la presencia de peligros que pueden provocar lesiones leves o moderadas a personas, daños a la propiedad o daños al producto si no se siguen las precauciones adecuadas.



ADVERTENCIA: Si no se tienen en cuenta las siguientes instrucciones, pueden producirse lesiones graves o incluso la muerte.

- La instalación solo debe efectuarla personal cualificado y debe cumplir todas las normas locales.
- Este producto se ha diseñado para recibir alimentación de una unidad de alimentación con aprobación UL, la etiqueta “Clase 2”, “LPS” o “Fuente de alimentación limitada” y una potencia nominal de 12 V CC o de 24 V CA, 7 W mín. (9 W mín. para el modelo -IR) o alimentación Power over Ethernet (PoE) de 48 V CC, 7 W mín. (9 W mín. para el modelo -IR).
- Cualquier fuente de alimentación externa conectada a este producto solo debe conectarse a otro producto Avigilon de la misma serie del modelo. Las conexiones de alimentación externas deben aislarse como es debido.
- Bajo ningún concepto, nunca conecte el dispositivo directamente a la corriente eléctrica.



PRECAUCIÓN: Si no se tienen en cuenta las siguientes instrucciones, pueden producirse lesiones a personas o daños al dispositivo.

- No exponga la cámara directamente a niveles altos de rayos X, láser o rayos UV. La exposición directa puede provocar daños permanentes en el sensor de imagen.
- No instale el dispositivo cerca de fuentes de calor como radiadores, rejillas de aire caliente, estufas, etc.
- No someta los cables del dispositivo a demasiada tensión, cargas pesadas ni pinzamientos.
- No abra ni desmonte el dispositivo. No hay ninguna pieza que pueda reparar el usuario.
- Si necesita reparar el dispositivo, acuda a personal cualificado. Las reparaciones deben llevarse a cabo cuando el dispositivo ha resultado dañado (como por ejemplo, debido a un líquido que se ha derramado u objetos que han caído), se ha expuesto a la lluvia o humedad, no funciona correctamente o se ha caído.
- No utilice detergentes fuertes o abrasivos para limpiar el cuerpo del dispositivo.
- Utilice únicamente accesorios recomendados por Avigilon.

Avisos del organismo regulador

Este dispositivo cumple con la Sección 15 de los Reglamentos de la FCC. El funcionamiento está sujeto a las dos condiciones siguientes: (1) Este dispositivo no puede causar interferencias perjudiciales, y (2) este dispositivo debe aceptar cualquier interferencia recibida, incluidas las interferencias que puedan provocar un funcionamiento no deseado.

Este aparato digital de Clase B cumple con la normativa canadiense ICES-003.

Se ha comprobado que este equipo cumple con los límites establecidos para dispositivos digitales de Clase B, de acuerdo con la Sección 15 de los Reglamentos de la FCC. Estos límites están pensados para ofrecer una protección razonable contra interferencias dañinas cuando se utiliza en instalaciones residenciales. Este equipo genera, utiliza y puede irradiar energía de radiofrecuencia y, si no se instala y utiliza de acuerdo con las instrucciones, puede ocasionar interferencias perjudiciales para las comunicaciones por radio. Sin embargo, no se puede garantizar que dicha interferencia no ocurra en una instalación determinada. Si este equipo ocasiona interferencias perjudiciales en la recepción de radio o televisión, lo que puede comprobarse al encender y apagar el equipo, se recomienda al usuario que intente corregir la interferencia aplicando una o más de las siguientes medidas:

- Vuelva a orientar o a colocar la antena de recepción.
- Aumente la separación entre el equipo y el receptor.
- Conecte el equipo a una toma de corriente situada en un circuito distinto al del receptor.
- Póngase en contacto con el distribuidor o con un técnico de radio y televisión para obtener ayuda.

Los cambios o modificaciones que se realicen en este equipo y que no sean aprobados expresamente por Avigilon Corporation o terceros autorizados por Avigilon Corporation podrían anular la autorización del usuario para utilizar este equipo.

Información sobre la eliminación de residuos y el reciclaje

Cuando este producto haya llegado al final de su vida útil, deshágase de él de acuerdo con la legislación y normativa locales en materia de medio ambiente.

Riesgo de incendio, explosión y quemaduras. No lo desmonte, aplaste, incinere ni caliente por encima de 100 °C.

Unión Europea:



Este símbolo significa que, según las leyes y normativas locales, su producto debe eliminarse por separado de los residuos domésticos. Cuando el producto llegue al final de su vida útil, llévalo a un punto de recogida designado por las autoridades locales. Algunos puntos de recogida aceptan productos de forma gratuita. La recogida y el reciclaje por separado del producto en el momento de su eliminación ayudará a conservar los recursos naturales y a garantizar que se recicla respetando la salud y el medioambiente.

Avisos legales

© 2020, Avigilon Corporation. Todos los derechos reservados. AVIGILON, el logotipo de AVIGILON, AVIGILON CONTROL CENTER y ACC son marcas comerciales de Avigilon Corporation. ONVIF es una marca comercial de Onvif, Inc. Otros nombres o logotipos mencionados en este documento pueden ser marcas comerciales de sus respectivos propietarios. La ausencia de los símbolos ™ y ® junto a cada marca registrada mencionada en este documento o en todas no representa una renuncia a la propiedad de la marca comercial correspondiente. Avigilon Corporation protege sus innovaciones con patentes emitidas en los Estados Unidos de América y otras jurisdicciones de todo el mundo (consulte [avigilon.com/patents](https://www.avigilon.com/patents)). No se concede ninguna licencia relativa a ningún copyright, diseño industrial, marca comercial, patente o cualesquiera otras formas de derechos de propiedad intelectual de Avigilon Corporation o de sus licenciarios, a menos que se declare expresamente por escrito.

Declinación de responsabilidades

Este documento ha sido compilado y publicado contemplando las especificaciones y las descripciones disponibles del producto en el momento de la publicación. El contenido de este documento y las especificaciones de los productos tratados en él están sujetos a cambios sin previo aviso. Avigilon Corporation se reserva el derecho de efectuar cualquiera de los cambios mencionados sin previo aviso. Ni Avigilon Corporation ni ninguna de sus compañías afiliadas (1) garantizan la exhaustividad o la precisión de la información contenida en este documento ni (2) son responsables del uso que usted haga de la información, ni de su confianza en ella. Avigilon Corporation no se responsabiliza de las pérdidas ni de los daños (incluidos los consecuentes) que pudieran producirse por imprecisiones de la información que se ofrece en el presente documento.

Avigilon Corporation
avigilon.com

PDF-H4ADO-A(-B)

Revisión: 5 - ES

20200306

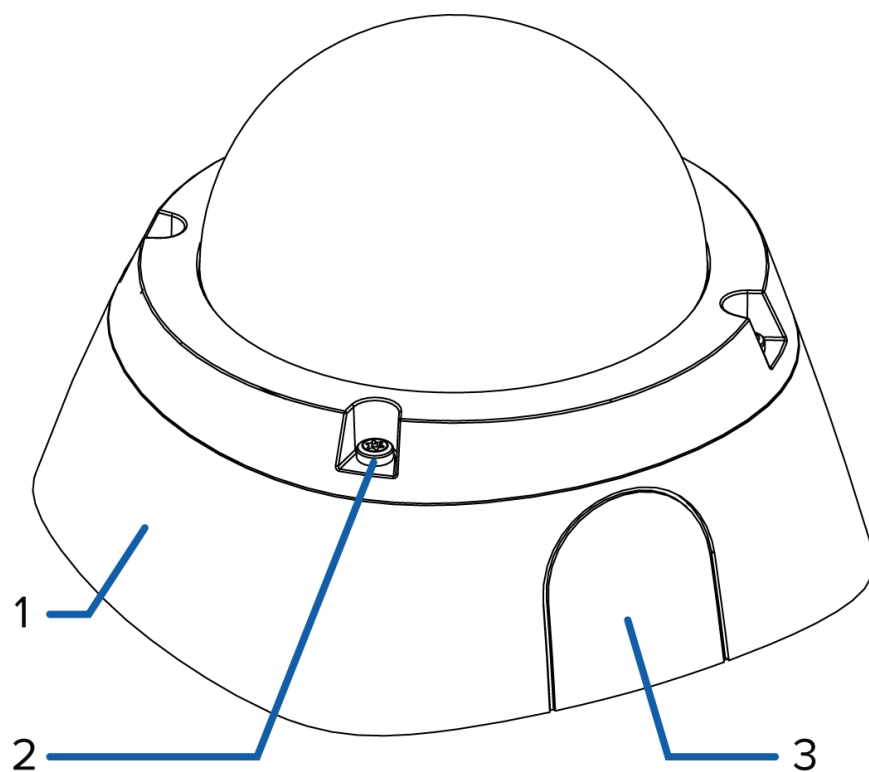
Tabla de contenido

Información general	1
Vista de la cubierta	1
Vista superior	2
Vista de la placa de pared	3
Vista frontal	4
Vista trasera	5
Vista IR	6
Instalación	7
Herramientas y materiales necesarios	7
Contenido del paquete de la cámara	7
Pasos para la instalación	7
Extracción de la cubierta de domo	7
Montaje y orientación de las cámaras de análisis de vídeo	7
Introducción de cables a través de la arandela de sellado	8
Montaje de la cámara domo	9
Montaje de la cámara domo utilizando el orificio inferior de entrada de cables	9
Montaje de la cámara domo utilizando el orificio lateral de entrada de cables	9
Montaje de la cámara domo en un cuadro eléctrico	13
Conexión de cables	13
Inicializar el nombre de usuario y la contraseña de una cámara	14
(Opcional) Uso de USB Wifi Adapter (Adaptador de Wi-Fi USB)	15
Asignación de una dirección IP	15
Acceso a la transmisión de vídeo en directo	16
Orientación de la cámara domo	17
(Opcional) Configuración del almacenamiento mediante una tarjeta SD	17
Configuración de la hora	17
Instalación de la cubierta de domo	18
Uso del zoom y enfoque de la cámara domo	19
Configuración de la cámara	19
Para obtener más información	19
Conexiones de cables	21
Conexión de una fuente de alimentación externa	21
Conexión a dispositivos externos	21
Conexión a micrófonos, altavoces y monitores de vídeo	23

Indicador de estado de conexión	24
Restablecimiento de los valores predeterminados de fábrica	25
Configuración de la dirección IP mediante el método ARP/Ping	27
Limpieza	28
Burbuja de domo	28
Cuerpo	28
Garantía limitada y servicio de asistencia técnica	29

Información general

Vista de la cubierta



1. **Cubierta domo**

Cubierta domo resistente al vandalismo.

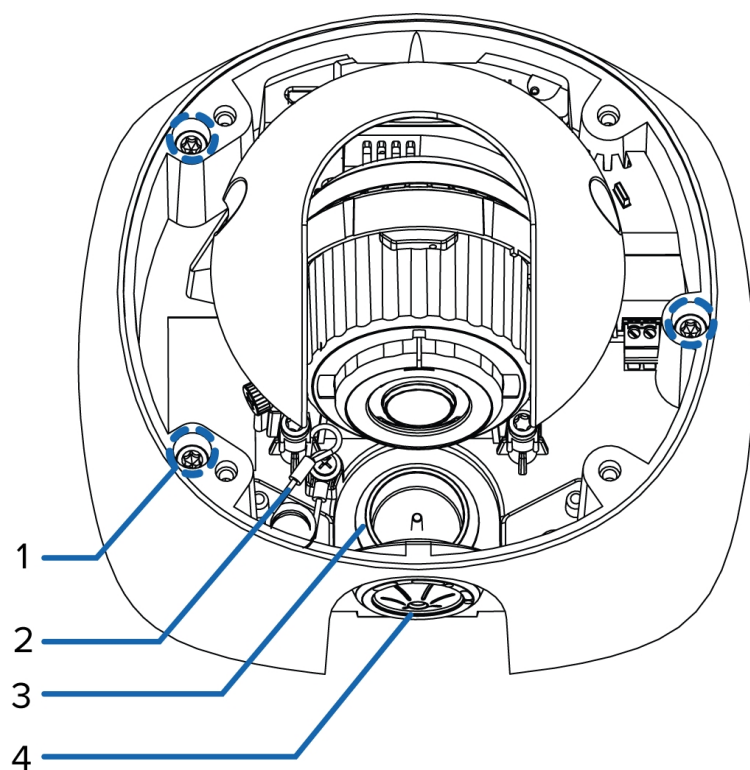
2. **Tornillos a prueba de sabotaje**

Tornillos cautivos en forma de estrella para fijar la cubierta del domo a la base.

3. **Cubierta de la entrada lateral de cables**

Cubre el orificio lateral de entrada de cables.

Vista superior



1. Tornillos de montaje de la placa de pared

Tornillos para montar la cámara en la placa de pared.

2. Correa

Se conecta a un gancho correa en la cubierta.

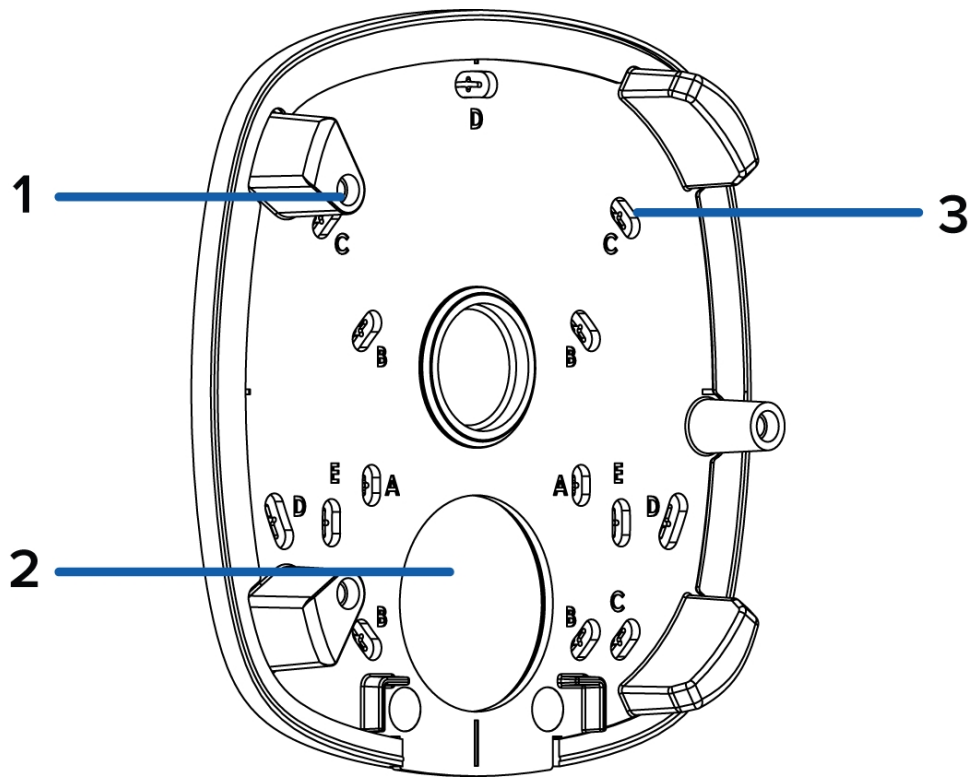
3. Orificio inferior de entrada del cable

Un orificio de entrada inferior para los cables necesarios para que funcione de la cámara.

4. Orificio de la entrada lateral de cables

Un orificio de entrada lateral para los cables necesarios para que funcione de la cámara.

Vista de la placa de pared



1. Monturas de la cámara

Puntos de montaje del cuerpo de la cámara en la placa de pared.

2. Orificio de entrada de cable

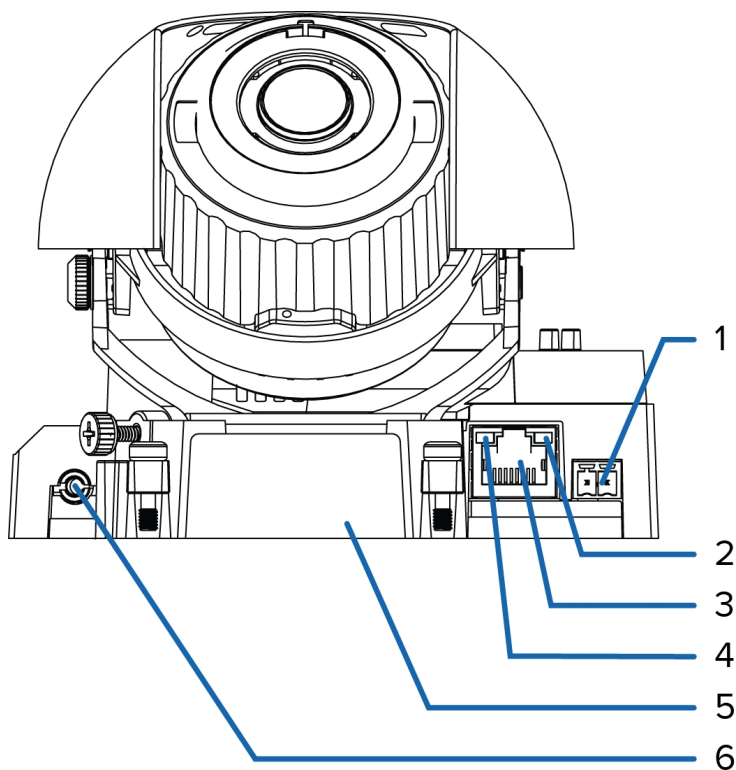
Orificio de entrada para los cables necesarios para que funcione de la cámara.

3. Orificios de montaje

Orificios para montar la placa de pared en los siguientes componentes:

- A. Caja eléctrica unitaria estándar del RU
- B. Caja eléctrica octogonal
- C. Caja eléctrica de 4"
- D. Superficie de montaje
- E. Caja eléctrica unitaria estándar de EE. UU.

Vista frontal



1. Bloque de conectores de alimentación

Acepta un bloque de terminales con una conexión de alimentación CA o CC. La entrada CC acepta cualquier polaridad. Solo es necesario cuando Power over Ethernet no está disponible.

2. Indicador LED de enlace

Indica si hay una conexión activa en el puerto Ethernet.

3. Puerto Ethernet

Acepta una conexión Ethernet a una red. La transmisión de datos de imágenes y la comunicación del servidor ocurre durante esta conexión. También recibe alimentación cuando se conecta a una red que proporciona Power over Ethernet.

4. Indicador de estado de conexión

Proporciona información sobre el funcionamiento del dispositivo. Para obtener más información, consulte *Indicador de estado de conexión* en la página 24.

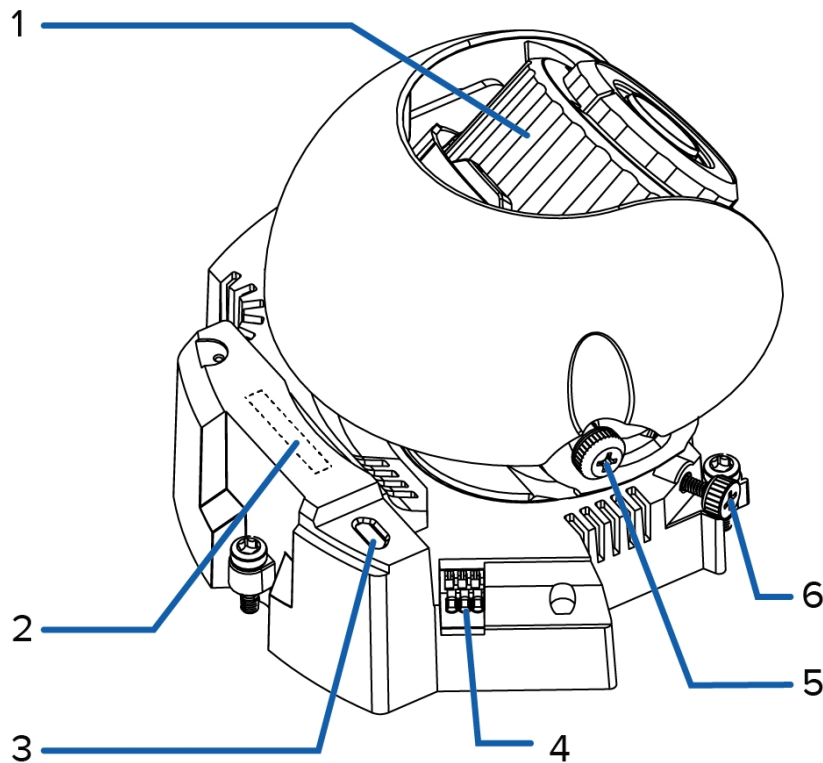
5. Etiqueta del número de serie

Información del dispositivo, número de serie del producto y etiqueta con el número de referencia.

6. Conector de audio/vídeo

Acepta un miniconector (3,5 mm).

Vista trasera



1. **Control de Azimuth**

Permite controlar el ángulo de la imagen.

2. **Ranura de tarjeta SD**

Acepta una tarjeta SD para almacenamiento interno.

No disponible en las cámaras H4 Edge Solution (ES).

3. **Puerto micro USB**

Acepta un adaptador de micro USB a USB. Solo se requiere cuando se usa Avigilon USB Wifi Adapter (Adaptador de Wi-Fi USB).

4. **Bloque de conectores de E/S**

Proporciona conexiones a dispositivos de entrada/salida externa.

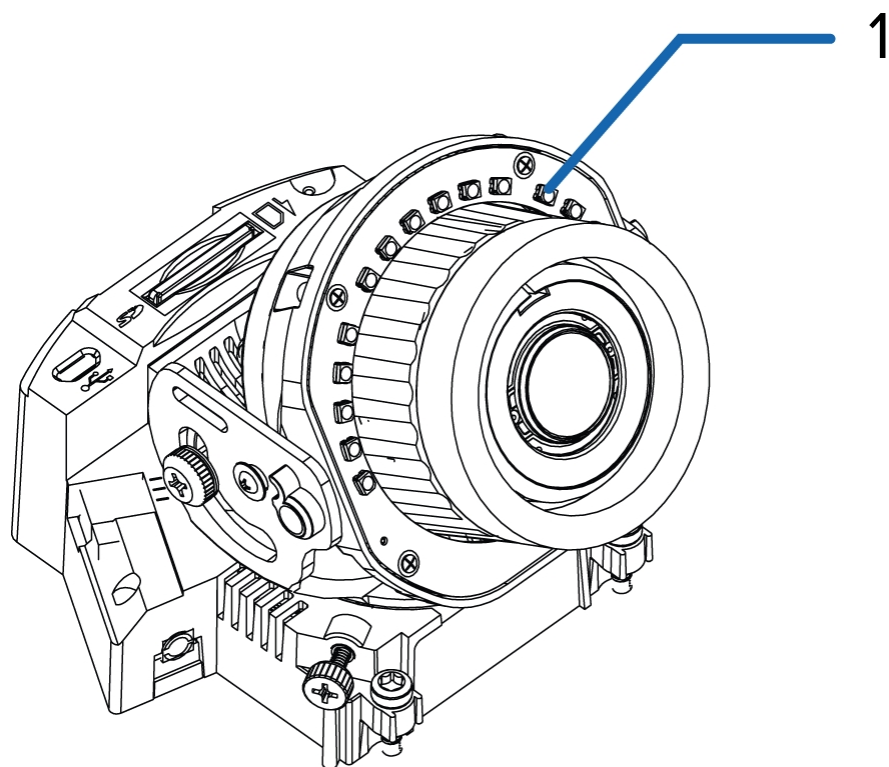
5. **Tornillo de mariposa de bloqueo de inclinación**

Proporciona un mecanismo de bloqueo para el ajuste de inclinación de la imagen.

6. **Tornillo de mariposa de bloqueo de panorámica**

Proporciona un mecanismo de bloqueo para el ajuste de la panorámica de la imagen.

Vista IR



Anillo iluminador IR

Proporciona iluminación de la escena en el espectro IR. El anillo iluminador IR no está incluido en todos los modelos.

Instalación

Herramientas y materiales necesarios

- Destornillador con ranura pequeña con 5/64" o 2 mm de ancho para conectar el cable de alimentación cuando no se utiliza Power over Ethernet.
- Destornillador Phillips n.º 2: para instalar la cámara en un cuadro eléctrico o una superficie de montaje
- Destornillador en forma de estrella T20 Pin-In
- Sellador de silicona

Contenido del paquete de la cámara

Compruebe que el paquete contenga lo siguiente:

- Cámara domo Avigilon H4 HD
- Etiqueta adhesiva de la plantilla de montaje
- Casquillo perforador RJ-45
- Arandela de tubo
- 4 tornillos y anclajes para paredes macizas
- Placa de pared

Pasos para la instalación

Complete las secciones siguientes para instalar el dispositivo.

Extracción de la cubierta de domo

Para extraer la cubierta del domo, afloje los tornillos que la fijan a la base. Utilice un destornillador en forma de estrella T20 Pin-In para aflojar los tornillos.

Nota: Procure no rayar ni tocar la burbuja de domo. Las marcas o huellas resultantes pueden afectar la calidad general de la imagen. Mantenga las cubiertas protectoras en el exterior de la burbuja de domo hasta que finalice la instalación.

Montaje y orientación de las cámaras de análisis de vídeo

Si va a instalar una cámara de análisis de vídeo de Avigilon siga las recomendaciones de montaje y orientación que se enumeran a continuación para maximizar las capacidades de análisis de la cámara:

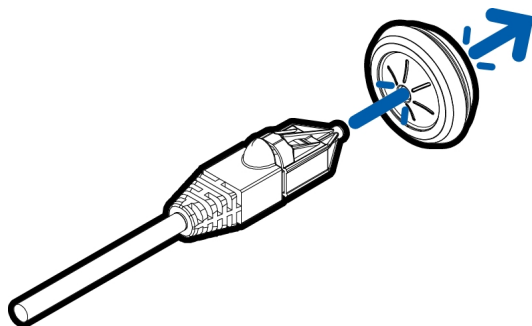
- La cámara debe instalarse por encima de los 274 cm de altura.
- La cámara debe inclinarse hacia abajo un máximo de 45 grados.
- La imagen de la cámara debe estar nivelada con la línea del horizonte.
- La cámara debe montarse en una superficie estable para minimizar el movimiento físico de la cámara después de la instalación.

Para obtener más detalles, consulte *Diseño de sitios para el análisis de vídeo*. El documento está disponible en el sitio web de Avigilon.

Introducción de cables a través de la arandela de sellado

A menos que se especifique lo contrario, cuando utilice un orificio de entrada de cables, debe introducir los cables necesarios a través de la arandela de sellado incluida con la cámara.

1. Retire la arandela de sellado de la cámara.
2. Tire de la pestaña de la arandela para abrir un orificio para el cable Ethernet.
3. Pase el cable de Ethernet a través de la arandela utilizando uno de los siguientes métodos:
 - a. Si el cable de Ethernet no está engarzado, empuje el cable a través de la arandela.
 - b. Si el cable de Ethernet ya está engarzado, coloque la tapa de perforación de la arandela en el conector Ethernet y, a continuación, pase el cable a través de la arandela.



Asegúrese de que la orientación del cable y la arandela coincidan con la que se muestra en la imagen.

4. Introduzca todos los cables necesarios a través de la arandela.

Nota: Si desea introducir varios cables a través de la arandela de sellado, aplique sellador de silicona para sellar los huecos de la arandela.

Montaje de la cámara domo

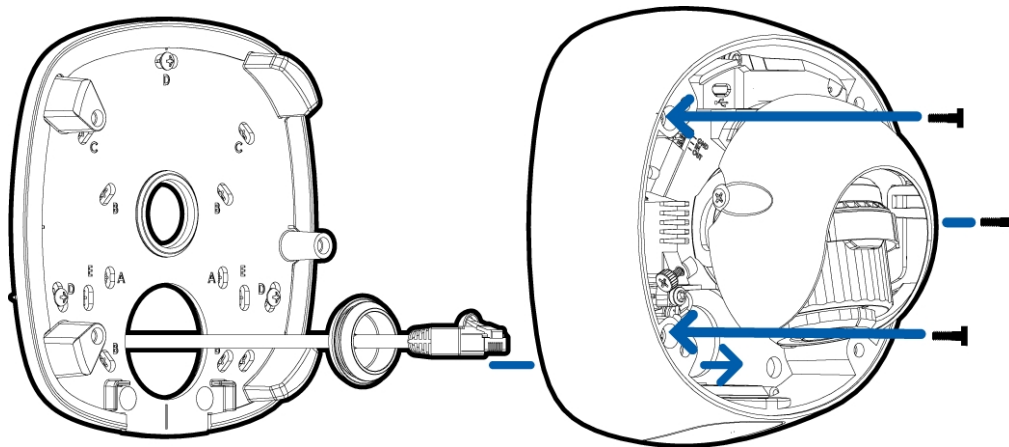
Montaje de la cámara domo utilizando el orificio inferior de entrada de cables

Realice los pasos siguientes si los cables necesarios saldrán de la superficie de montaje. Utilice este procedimiento en superficies que pueden cortarse fácilmente como, por ejemplo, de aluminio y cuando los cables deberían mantenerse fuera de la vista.

1. Utilice la plantilla de montaje para taladrar tres orificios de montaje y un orificio de entrada de cable en la superficie de montaje.
2. Pase los cables a través del orificio de entrada del cable en la superficie de montaje.
3. Si se prefiere un montaje a nivel con la superficie, retire la junta de la placa de pared.
4. Introduzca tres tornillos para fijar la placa de pared en el techo o pared.

Nota: Se recomienda aplicar un sellador de silicona alrededor de los bordes de la junta de la placa de pared para evitar que la humedad penetre en la superficie de montaje.

5. Introduzca la arandela de sellado con los cables necesarios a través del orificio de entrada de cables situado en la parte inferior de la cámara. Para obtener más información, consulte *Introducción de cables a través de la arandela de sellado* en la página anterior.
6. Monte el cuerpo de la cámara en la placa de pared con los tornillos de montaje de la placa de pared.



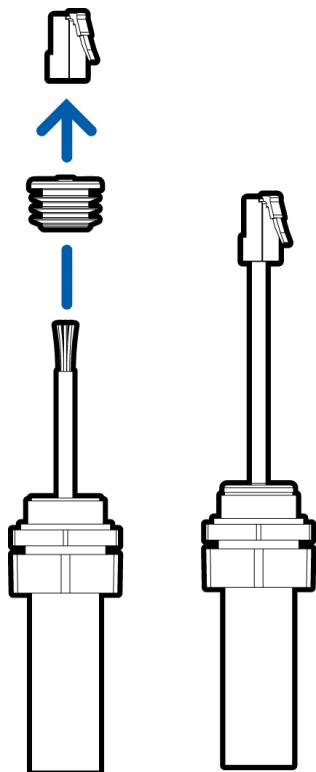
Montaje de la cámara domo utilizando el orificio lateral de entrada de cables

Si desea montar la cámara en una superficie con los cables necesarios saliendo de un tubo conductor externo, realice los pasos siguientes. Utilice este procedimiento si la superficie de montaje no se puede cortar fácilmente o cuando los cables deben llevarse a lo largo de la parte exterior de la superficie de montaje.

1. Utilice la plantilla de montaje para perforar tres orificios de montaje y colocar el tubo conductor correctamente.
2. Introduzca los cables necesarios a través del tubo.
3. Introduzca los cables necesarios a través de la arandela de tubo proporcionada.

Nota: La arandela de tubo solo admite cables Ethernet no engarzados.

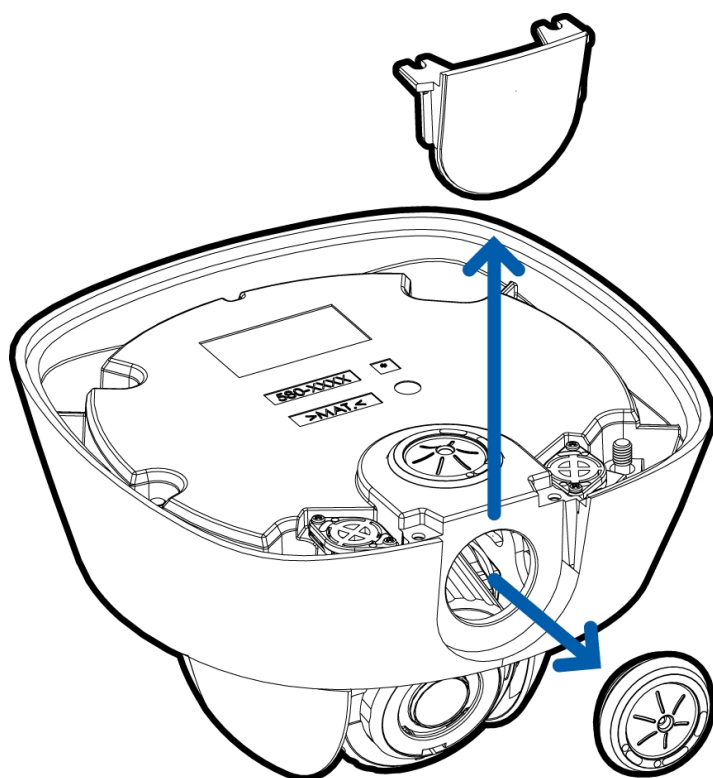
4. Inserte la arandela de tubo en el tubo conductor



5. Si prefiere realizar el montaje a nivel, retire la junta de la placa de pared.
6. Introduzca tres tornillos en los orificios de montaje para fijar la placa de pared en la superficie de montaje.

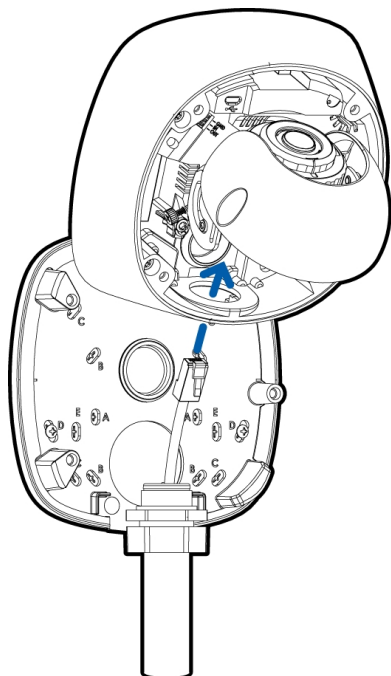
Nota: Se recomienda aplicar un sellador de silicona alrededor de los bordes de la junta de la placa de pared para evitar que la humedad penetre en la superficie de montaje.

7. Desatornille la cubierta lateral de entrada de cable para dejar al descubierto el orificio lateral correspondiente.

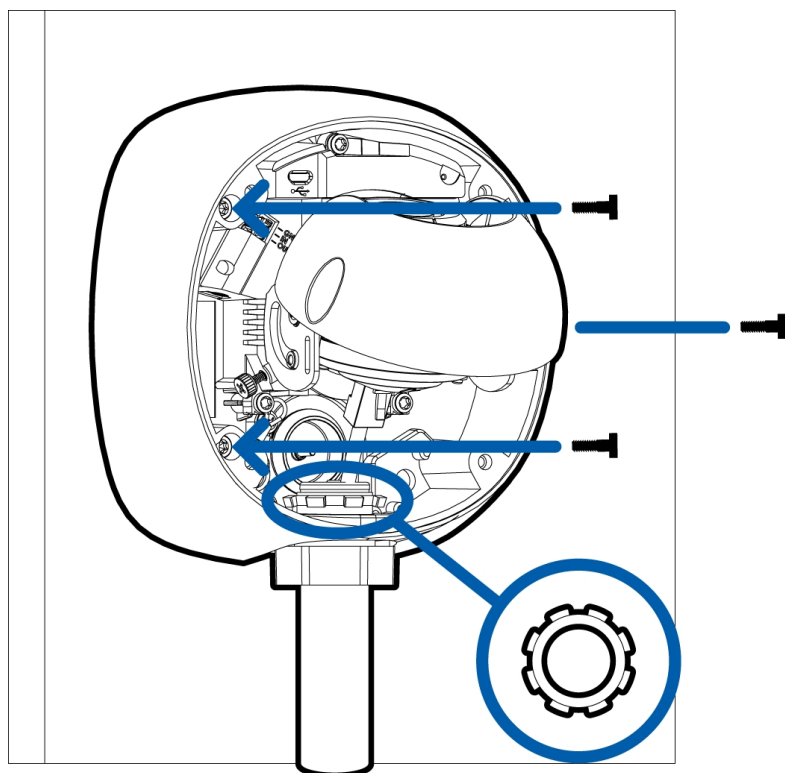


8. Retire la arandela de sellado del orificio lateral de entrada del cable.

9. Retire el anillo de bloqueo del tubo e inserte este último en el orificio de entrada de cable lateral.



10. Fije el cuerpo de la cámara a la placa de pared mediante los tornillos de montaje de la placa de pared.
11. Vuelva a colocar el anillo de bloqueo para fijar el tubo conductor.



Montaje de la cámara domo en un cuadro eléctrico

Si desea guardar los cables y los componentes eléctricos necesarios en un cuadro eléctrico dentro de la superficie de montaje, realice los pasos siguientes.

1. Si prefiere realizar el montaje a nivel, retire la junta de la placa de pared.
2. Instale la placa de pared en el cuadro eléctrico. Utilice la configuración de orificios que coincida con el cuadro:

A: caja eléctrica unitaria estándar del RU

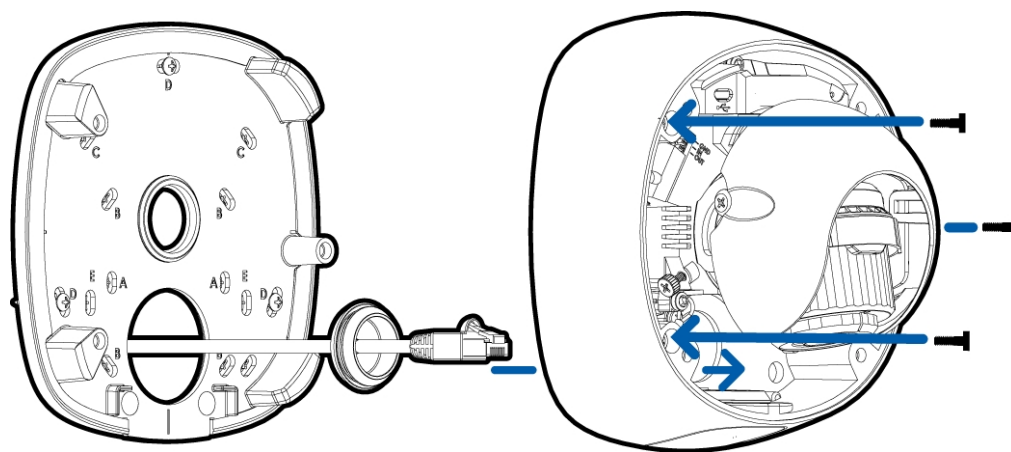
B: caja eléctrica octogonal

C: caja eléctrica de 4"

E: caja eléctrica unitaria estándar de EE. UU.

Nota: Se recomienda aplicar un sellador de silicona alrededor de los bordes de la junta de la placa de pared para evitar que la humedad penetre en la superficie de montaje o en la caja eléctrica.

3. Introduzca los cables necesarios a través del orificio de entrada del cable situado en la placa de pared.
4. Introduzca la arandela de sellado con los cables necesarios a través del orificio de entrada de cables situado en la parte inferior de la cámara. Para obtener más información sobre cómo utilizar la arandela de sellado, consulte *Introducción de cables a través de la arandela de sellado* en la página 8.
5. Instale la cámara en la placa de pared mediante los tornillos de montaje de la placa de pared.



Conexión de cables

Consulte los diagramas en la sección de información general para localizar los distintos conectores.

1. Si hay dispositivos de entrada o salida externos que forman parte de la instalación (por ejemplo, contactos de puerta, relés, etc.), conecte los dispositivos al bloque de conectores de E/S.
2. Si necesita conectar un micrófono externo a la cámara, conecte el dispositivo al conector A/V de la cámara.

Para obtener más información, consulte *Conexión a micrófonos, altavoces y monitores de vídeo* en la página 23.
3. (Solo los modelos de 1,0 y 2,0 megapíxeles) Si se necesita conectar un monitor de vídeo externo a la cámara, conecte el dispositivo al conector A/V de la cámara.

Para obtener más información, consulte *Conexión a micrófonos, altavoces y monitores de vídeo* en la página 23.
4. Conecte un cable de red al puerto Ethernet (conector RJ-45).


El indicador LED de enlazado se encenderá cuando se haya establecido un enlace de red.
5. Conecte la alimentación mediante uno de los métodos siguientes:
 - Alimentación a través de Ethernet (PoE), clase 3: si PoE está disponible, se encenderán los indicadores LED.
 - Alimentación externa: conecte una fuente de alimentación externa de 12 V CC o 24 V CA a través del bloque conector de alimentación.
6. Compruebe que el indicador LED de estado de conexión indica el estado correcto. Para obtener más información, consulte *Indicador de estado de conexión* en la página 24.

Inicializar el nombre de usuario y la contraseña de una cámara

Las cámaras fabricadas después del 1 de enero de 2020 no tienen un nombre de usuario o contraseña predeterminados y estarán en el estado predeterminado de fábrica.

Importante: Debe crear un usuario con privilegios de *administrador* antes de que la cámara esté operativa.

Se puede crear el primer usuario mediante cualquiera de los siguientes métodos:

- Interfaz web de la cámara: ingrese la dirección IP de la cámara en un navegador web para acceder a la interfaz web. Si la cámara está en el estado predeterminado de fábrica, será redirigido a la página Agregar un usuario nuevo para crear el primer usuario. Para obtener más información, consulte la *Guía del usuario de la interfaz web de la cámara IP Avigilon H4 y H5 de alta definición*.
- Camera Configuration Tool, versión 1.4.4 o posterior: las cámaras detectadas en el estado predeterminado de fábrica se identificarán con . Seleccione la pestaña **Usuarios administradores** para crear el primer usuario. Para obtener más información, consulte la *Avigilon Guía del usuario de Camera Configuration Tool*.

- Adaptador de Wi-Fi USB: al conectar una cámara en el estado predeterminado de fábrica, se le redirigirá a la página Crear usuario administrador para crear el primer usuario. Para obtener más información, consulte la *AvigilonUSB Wifi Adapter (Adaptador de Wi-Fi USB) Guía del usuario de sistema*.
- Software Avigilon Control Center, versión 7.4 o posterior, o versión 6.14.12 o posterior: al conectar una cámara en el estado predeterminado de fábrica, el software del cliente le pedirá que cree un nuevo usuario. Para obtener más información, consulte la *Guía del usuario de Avigilon Control Center Client*.
- Servicio Blue de Avigilon versión 3.0 o posterior: al agregar una cámara, se le pedirá que cree un nuevo usuario para las cámaras en el estado predeterminado de fábrica. Para obtener más información, consulte las *Guías del usuario del distribuidor o suscriptor de Avigilon Blue*.

Sugerencia: Si está conectando su cámara Avigilon a un VMS de terceros, deberá configurar el primer usuario a través de la interfaz web de la cámara, la Camera Configuration Tool o el adaptador de Wi-Fi USB antes de conectarse al VMS de terceros.

(Opcional) Uso de USB Wifi Adapter (Adaptador de Wi-Fi USB)

Si tiene un USB Wifi Adapter (Adaptador de Wi-Fi USB) (H4-AC-Wi-Fi), conéctelo al puerto micro USB de la cámara para acceder a la interfaz web móvil.

Después de conectarse a la señal Wi-Fi emitida por el adaptador, podrá acceder a la interfaz web móvil desde cualquier dispositivo móvil mediante la siguiente dirección:

`http://camera.lan`

Para obtener más información sobre la configuración de la cámara desde la interfaz web móvil, consulte la *Guía del usuario del sistema Avigilon USB Wifi Adapter (Adaptador de Wi-Fi USB)*.

Nota: La cámara reservará la subred 10.11.22.32/28 para uso interno mientras USB Wifi Adapter (Adaptador de Wi-Fi USB) esté conectado.

Asignación de una dirección IP

Cuando se conecta a una red, el dispositivo obtiene automáticamente una dirección IP.

Nota: Si la cámara no puede obtener una dirección IP de un servidor DHCP, utilizará Zero Configuration Networking (Zeroconf) para escoger una. Si se establece mediante Zeroconf, la dirección IP se encontrará en la subred 169.254.0.0/16.

Los ajustes de dirección IP se pueden cambiar con uno de los métodos siguientes:

- La interfaz web móvil utiliza el adaptador de Wi-Fi USB. Para obtener más información, consulte *(Opcional) Uso de USB Wifi Adapter (Adaptador de Wi-Fi USB)* en la página anterior.
- Interfaz del navegador web del dispositivo: <http://<dirección IP de la cámara>/>.
- Aplicación de software de gestión de vídeo en red (por ejemplo, el software Avigilon Control Center™).
- Método ARP/Ping. Para obtener más información, consulte *Configuración de la dirección IP mediante el método ARP/Ping* en la página 27.

Nota:

En función de la fecha de fabricación de su cámara, podrá iniciar sesión por primera vez mediante una de estas dos formas:

- Cámaras fabricadas después del 1 de enero de 2020: estas cámaras no tienen un nombre de usuario o contraseña predeterminados y estarán en el estado predeterminado de fábrica. **Debe crear un usuario con privilegios de administrador antes de que la cámara esté operativa.** Para obtener más información, consulte *Inicializar el nombre de usuario y la contraseña de una cámara* en la página 14.
- Cámaras fabricadas antes del 1 de enero de 2020: inicie sesión en la cámara utilizando el nombre de usuario `administrator` predeterminado sin contraseña. Le recomendamos que modifique la contraseña tras el primer inicio de sesión.

Acceso a la transmisión de vídeo en directo

La transmisión de vídeo en directo se puede visualizar mediante uno de los métodos siguientes:

- La interfaz web móvil utiliza el adaptador de Wi-Fi USB. Para obtener más información, consulte *(Opcional) Uso de USB Wifi Adapter (Adaptador de Wi-Fi USB)* en la página anterior.
- Interfaz del navegador web: <http://<dirección IP de la cámara>/>.
- Aplicación de software de gestión de vídeo en red (por ejemplo, el software Avigilon Control Center™).

Nota:

En función de la fecha de fabricación de su cámara, podrá iniciar sesión por primera vez mediante una de estas dos formas:

- Cámaras fabricadas después del 1 de enero de 2020: estas cámaras no tienen un nombre de usuario o contraseña predeterminados y estarán en el estado predeterminado de fábrica. **Debe crear un usuario con privilegios de administrador antes de que la cámara esté operativa.** Para obtener más información, consulte *Inicializar el nombre de usuario y la contraseña de una cámara* en la página 14.

- Cámaras fabricadas antes del 1 de enero de 2020: inicie sesión en la cámara utilizando el nombre de usuario `administrator` predeterminado sin contraseña. Le recomendamos que modifique la contraseña tras el primer inicio de sesión.

Orientación de la cámara domo

Guíese por la transmisión de vídeo en directo de la cámara para orientarla.

1. Afloje los tornillos de bloqueo de la inclinación y desplazamiento de la cámara.
2. Gire el objetivo en la dirección correcta desplazando e inclinando el objetivo.
3. Apriete los tornillos de bloqueo de desplazamiento e inclinación para fijar la posición de la cámara domo.
4. Gire el anillo de control de azimut para fijar la imagen en el ángulo correcto.
5. En la interfaz del navegador web de la cámara o el software Avigilon Control Center, ajuste la configuración de la imagen y la visualización. Puede establecer la posición de zoom, del enfoque y cambiar la rotación de la imagen.

(Opcional) Configuración del almacenamiento mediante una tarjeta SD

Para utilizar la función de almacenamiento en tarjeta SD de la cámara, debe introducir una tarjeta SD en la ranura para tarjetas SD.

Se recomienda que la tarjeta SD tenga una capacidad de al menos 8 GB y una velocidad de escritura de clase 6 o superior. Si la tarjeta SD no cumple la capacidad recomendada o la velocidad de escritura, el rendimiento durante la grabación puede reducirse y dar como resultado la pérdida de fotogramas o de metraje.

1. Inserte una cámara SD en la cámara.



PRECAUCIÓN: No inserte la tarjeta SD por la fuerza en la cámara, ya que puede dañar la tarjeta y la cámara. La tarjeta SD solo puede insertarse en una dirección.

2. Acceda a la interfaz web de la cámara para habilitar la función de almacenamiento interno. Para obtener más información, consulte la *Guía del usuario de la interfaz web de la cámara IP Avigilon H4 y H5 de alta definición*.

Configuración de la hora

Si va a instalar una cámara H4 ES, debe configurar la hora de la cámara. El modelo de cámara ES incluye un componente servidor integrado que ejecuta el software de servidor ACC directamente en la cámara. Puesto que se accede a la cámara como su propio servidor de grabación de vídeo en red, deberá configurar la hora de modo que los eventos y el vídeo grabado tengan la hora correcta.

Siga el procedimiento anterior para configurar manualmente los ajustes de tiempo:

1. Inicie sesión en la interfaz web de la cámara.
2. Visualice la página **Setup (Configuración) > General (General)**.
3. En el área Time Settings (Configuración de hora), seleccione la zona horaria de la cámara.
4. Haga clic en **Apply (Aplicar)**.
5. En la parte inferior del área Time Settings (Configuración de hora), haga clic en el enlace **Configure NTP Server (Configurar servidor NTP)**.

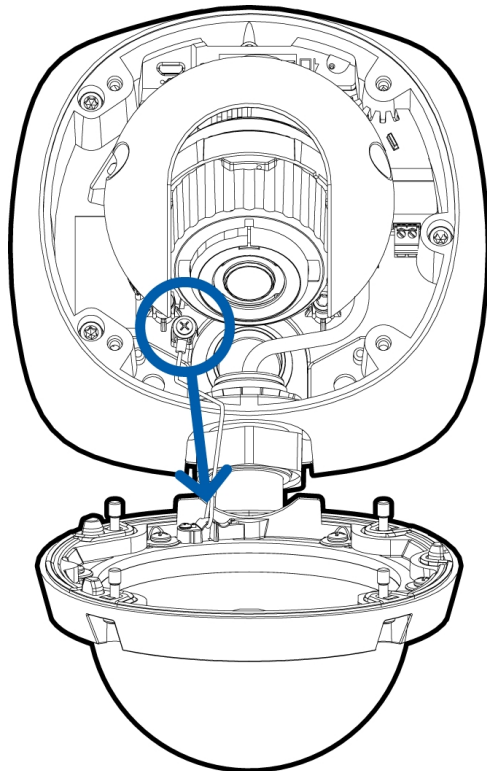
Si no puede ver el enlace, seleccione **Network (Red)** en el recuadro del menú izquierdo.

6. En el área NTP Server (Servidor NTP), asegúrese de que la casilla de verificación esté seleccionada y, a continuación, seleccione una de las siguientes opciones:
 - **DHCP(DHCP):** seleccione esta opción para utilizar automáticamente un servidor NTP en la red.
 - **Manual: (Manual):** seleccione esta opción para introducir manualmente una dirección de servidor NTP específica en el campo **NTP Server (Servidor NTP)**.
7. Haga clic en **Apply (Aplicar)**.

Instalación de la cubierta de domo

Procure no tocar ni rayar la burbuja del domo. Las marcas o huellas dactilares en la burbuja de domo provocarán reflejos no deseados en el modelo -IR.

1. Fije la correa a la cubierta de la cámara domo.



2. Retire la cubierta de plástico del interior de la burbuja de domo.
3. Fije la cubierta domo a la base apretando los tornillos con la llave en forma de estrella.
4. Retire la cubierta de plástico de la burbuja de domo.

Uso del zoom y enfoque de la cámara domo

Asegúrese de que este procedimiento se realiza después de que esté instalada la cubierta de la cámara domo, para que se pueda ajustar el desplazamiento del enfoque causado por la burbuja del domo.

- En la interfaz del navegador web de la cámara o el software Avigilon Control Center, utilice la configuración de Imagen y Visualización de la cámara para hacer zoom y enfocar la cámara.
 - a. Use los botones de zoom para acercar o alejar la cámara.
 - b. Haga clic en **Enfoque automático** para enfocar el objetivo.
 - c. Use los botones de enfoque cerca y lejos para ajustar el enfoque manualmente.

Configuración de la cámara

Una vez instalada, utilice uno de los métodos siguientes para configurar la cámara:

- Si tiene el adaptador USB de Wi-Fi, puede acceder a la interfaz web móvil para configurar la cámara. Para obtener más información, consulte la Guía del usuario de sistema *Avigilon USB Wifi Adapter (Adaptador de Wi-Fi USB)*.
- Si ha instalado varias cámaras, puede usar Avigilon Camera Configuration Tool para configurar los ajustes más comunes. Para obtener más información, consulte la *Guía del usuario de la herramienta de configuración de la cámara Avigilon*.
- Si la cámara está conectada al sistema Avigilon Control Center, puede utilizar el software de cliente para configurarla. Para obtener más información, consulte la *Guía del usuario de Avigilon Control Center Client*.
- Si la cámara está conectada a un sistema de gestión de redes de otro fabricante, puede configurar las funciones especializadas de la cámara en la interfaz del navegador web de la cámara. Para obtener más información, consulte la *Guía del usuario de la interfaz web de la cámara IP Avigilon H4 y H5 de alta definición*.
- Si ha instalado una cámara H4 ES, puede utilizar el software Avigilon Control Center Client para configurar la cámara y el software integrado.

Para obtener más información

En las guías siguientes puede encontrar información adicional sobre la configuración y el uso del dispositivo:

- *Guía del usuario de Avigilon Control Center Client*
- *Guía del usuario de la interfaz web: cámaras IP Avigilon H4 y H5 de alta definición*

- *Avigilon Guía del usuario del sistema adaptador USB Wi-Fi*
- *Guía del usuario de la Camera Configuration Tool Avigilon*
- *Diseño de un sitio con análisis de vídeo Avigilon*

Estas guías están disponibles en help.avigilon.com y en el sitio web de Avigilon: avigilon.com/support-and-downloads.

Conexiones de cables

Conexión de una fuente de alimentación externa

Si la alimentación PoE no está disponible, la cámara debe alimentarse a través del bloque de conectores de alimentación extraíble. Consulte los diagramas de esta guía para localizar el bloque conector de alimentación.

La información sobre el consumo de energía se incluye en las especificaciones del producto.

Para alimentar el bloque conector de alimentación, lleve cabo los pasos siguientes:

1. Retire el bloque de conectores de alimentación de la cámara.
2. Retire el aislamiento de 6 mm de los cables de alimentación. No dañe los cables.
3. Inserte los dos cables de alimentación en los dos terminales del bloque de conector de alimentación. La conexión puede efectuarse con cualquier polaridad.

Utilice un destornillador plano pequeño (de 5/64" o 2 mm de ancho) para aflojar y apretar los terminales.

4. Vuelva a colocar el bloque de conectores de alimentación en la cámara.



ADVERTENCIA: Este producto se ha diseñado para recibir alimentación de una unidad de alimentación con aprobación UL, la etiqueta "Clase 2", "LPS" o "Fuente de alimentación limitada" y una potencia nominal de 12 V CC o de 24 V CA, 7 W mín. (9 W mín. con el modelo -IR) o PoE nominal de 48 V CC, 7 W mín. (9 W mín. con el modelo -IR).

Conexión a dispositivos externos

Los dispositivos externos se conectan a la cámara a través del bloque de terminales de E/S. La asignación eléctrica del bloque de terminales de E/S se muestra en el diagrama siguiente:

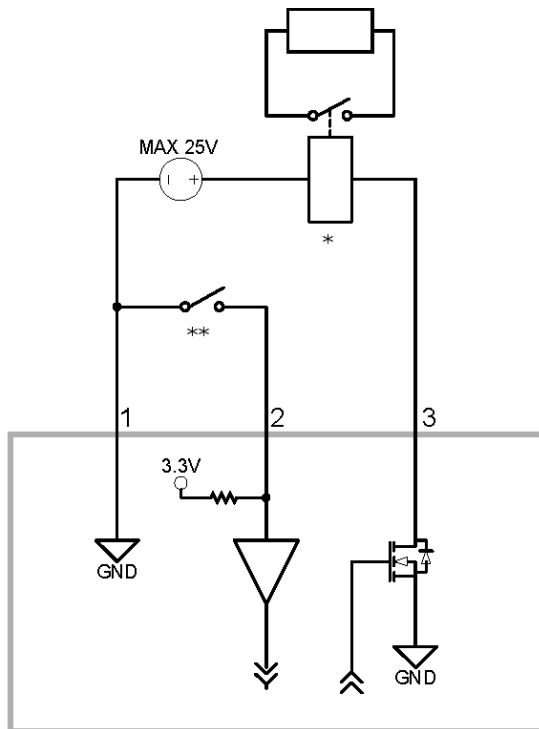
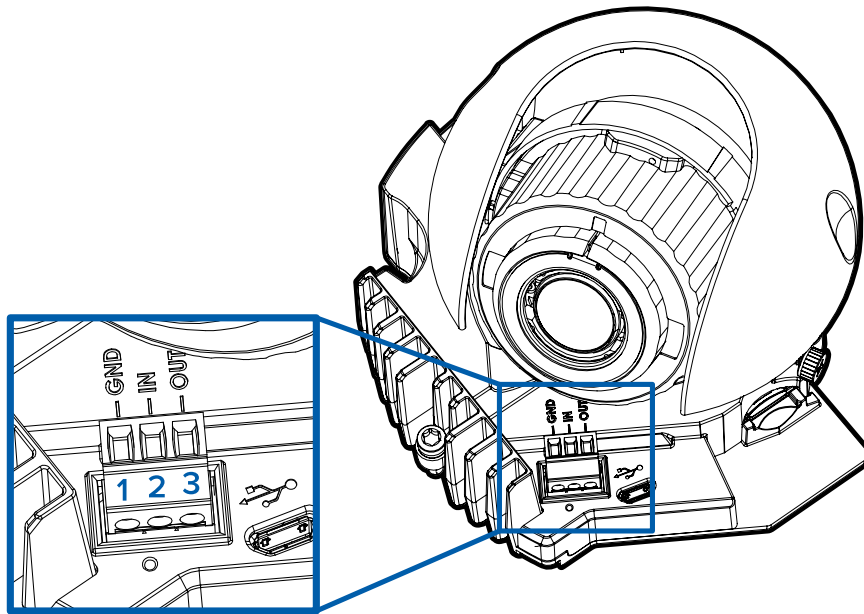


Figura 1: Aplicación de ejemplo.

1. Tierra
2. Entrada: para activarla, conecte la entrada al terminal de tierra. Para desactivarla, déjela desconectada o aplique entre 3-15 V.
3. Salida: cuando está activa, la salida está internamente conectada con el terminal de tierra. El circuito está abierto cuando está inactivo. La carga máxima es de 25 V CC, 120 mA.

- * — Relé
- ** — Interruptor

Conexión a micrófonos, altavoces y monitores de vídeo

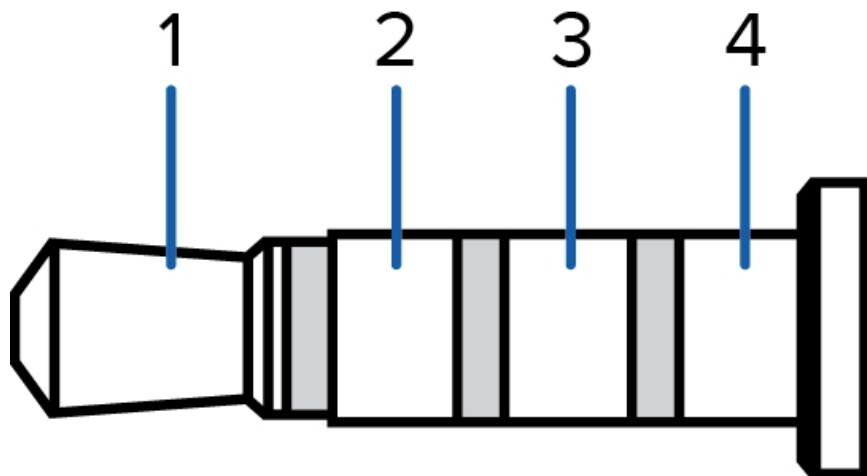
La cámara puede conectarse a un micrófono, altavoz y monitor de vídeo externos a través del miniconector (3,5 mm) de audio/vídeo (Avigilon número de pieza de Avigilon CM-AC-AVIO1).

Solo los modelos de 1,0 se pueden conectar a un monitor de video externo a través del conector A/V.

Nota: La cámara solo admite entrada de audio mono con nivel de línea y una salida de vídeo NTSC o PAL.

La señal de salida de vídeo está determinada por el ajuste de control del parpadeo de la cámara. Cuando el control del parpadeo de la cámara se establece en 60 Hz, la señal de salida de vídeo es NTSC. Cuando el control del parpadeo de la cámara se establece en 50 Hz, la señal de salida de vídeo es PAL. Utilice la herramienta de instalación de cámaras para configurar el control de parpadeo en la configuración Imagen y visualización.

La asignación eléctrica del conector se muestra en el siguiente diagrama:



Se muestra el cableado de los diagramas de conexión del conector en la siguiente tabla:

PIN	Función	Cable
1	Entrada de audio	Rojo
2	Salida de vídeo compuesto	Negro
3	GND	Amarillo
4	Salida de audio	Verde

Indicador de estado de conexión

Cuando está conectada a la red, los indicadores de estado de conexión mostrarán el progreso de la conexión al software de gestión de vídeo de red.

La tabla siguiente describe lo que indica el indicador:

Estado de conexión	Indicador de estado de conexión	Descripción
Obtención de una dirección IP	Un parpadeo breve cada segundo	Intentando obtener una dirección IP.
Detectable	Dos parpadeos breves cada segundo	Se ha obtenido una dirección IP, pero no está conectada al software de gestión de vídeo en red.
Actualizando el firmware	Dos parpadeos breves y un parpadeo largo cada segundo	Actualizando el firmware.
Conectado	Activo	Conexión al software de gestión de vídeo en red o un servidor ACC™ Server. Se puede cambiar el ajuste conectado predeterminado a apagado con la ayuda de la interfaz de usuario web de la cámara. Para obtener más información, consulte la <i>Guía del usuario de la interfaz web de la cámara IP Avigilon H4 y H5 de alta definición</i> .

Restablecimiento de los valores predeterminados de fábrica

Si el dispositivo ya no funciona de la manera esperada, puede restablecerlo a sus valores de fábrica.

Utilice el botón de reversión de firmware para hacerlo. En el diagrama siguiente se muestra el botón de reversión del firmware:

Nota: En los modelos de cámara ES, al restablecer la cámara se borrará todo el vídeo grabado de la cámara.

En los modelos que disponen de ranura para tarjeta SD, restablecer la cámara no afecta al vídeo que se haya grabado en la tarjeta SD.

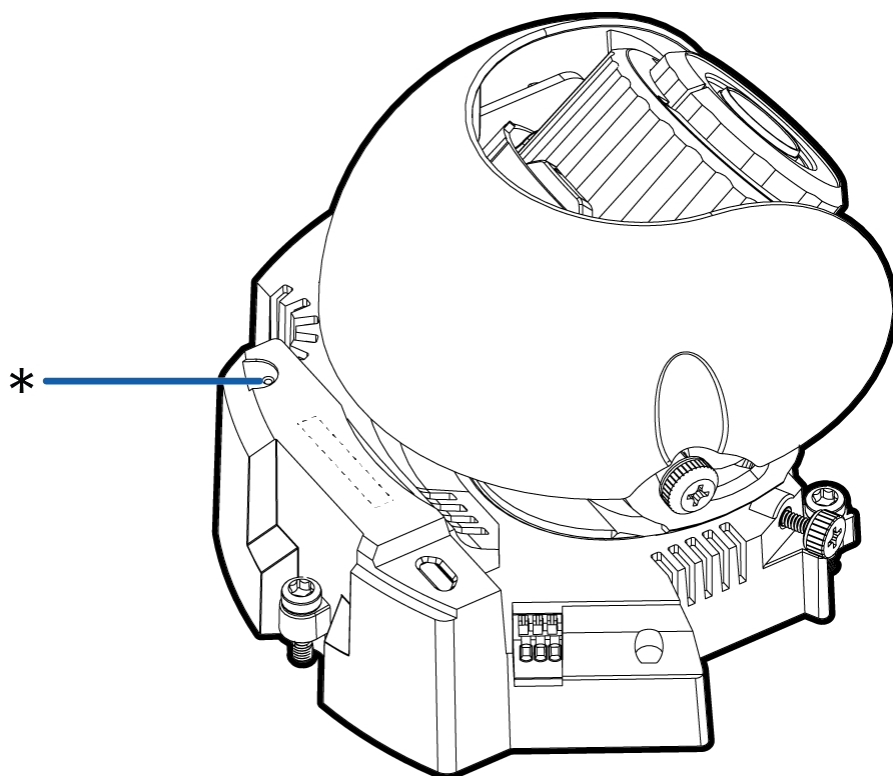


Figura 2: Botón de reversión de firmware en la cámara domo.

1. Compruebe que el dispositivo esté encendido.
2. Con la ayuda de un clip enderezado o un utensilio similar, mantenga presionado suavemente el botón de inversión de firmware.
3. Suelte el botón al cabo de tres segundos.



PRECAUCIÓN: No aplique demasiada fuerza. Si introduce la herramienta más de lo necesario, la cámara podría dañarse.

Configuración de la dirección IP mediante el método ARP/Ping

Complete los pasos siguientes para configurar la cámara para que utilice una dirección IP específica:

Nota: El método ARP/Ping no funcionará si la casilla de verificación **Desactivar la configuración de dirección IP estática a través del método ARP/Ping** está seleccionada en la interfaz del navegador web de la cámara. Para obtener más información, consulte la *Guía del usuario de la interfaz web de la cámara IP Avigilon H4 y H5 de alta definición*.

1. Localice y copie la dirección MAC (MAC) mostrada en la etiqueta del número de serie como referencia.
2. Abra una ventana del símbolo del sistema y escriba los siguientes comandos:
 - a. `arp -s <New Camera IP Address> <Camera MAC Address>`
For example: `arp -s 192.168.1.10 00-18-85-12-45-78`
 - b. `ping -l 123 -t <New Camera IP Address>`
For example: `ping -l 123 -t 192.168.1.10`
3. Reinicie la cámara.
4. Cierre la ventana del símbolo del sistema cuando vea el mensaje siguiente:
`Reply from <New Camera IP Address>: ...`

Limpieza

Burbuja de domo

Si la imagen del vídeo se vuelve borrosa o difuminada en áreas, posiblemente sea causa de que deba limpiar una burbuja en el domo.

Para limpiar la burbuja en el domo:

- Utilice jabón de tocador o un detergente no abrasivo para limpiar la suciedad o las huellas digitales.
- Utilice un paño de microfibra o tela no abrasiva para secar la burbuja del domo.

Importante: Si no utiliza los materiales de limpieza recomendados, la burbuja del domo podría dañarse o rayarse. Una burbuja de domo dañada puede afectar negativamente la calidad de imagen y causar reflejos infrarrojos no deseados en el objetivo.

Cuerpo

- Utilice un paño seco o ligeramente humedecido para limpiar el cuerpo de la cámara.
- No utilice detergentes fuertes o abrasivos.

Garantía limitada y servicio de asistencia técnica

Las condiciones de la garantía de términos de Avigilon para este producto se encuentran en [avigilon.com/warranty](https://www.avigilon.com/warranty).

Para obtener servicio de garantía y soporte técnico de Avigilon, póngase en contacto con nosotros: [avigilon.com/contact-us/](https://www.avigilon.com/contact-us/).