

# MANUAL BOOK GPS TRACKER GT06/GT06N/TR06/GT07

---



**GT07**



**GT06**



**TR06**



**GT06N**

**Terimakasih anda telah memilih menggunakan gps tracker kita, selanjutnya untuk petunjuk penggunaan silahkan lakukan sesuai urutan dibawah ini:**

- 1. AKTIVASI KARTU GSM**
- 2. SETTING GPS TRACKER (GT06/GT06N/TR06/GT07)**
- 3. PENJELASAN LEBIH LANJUT MENGENAI PERINTAH VIA SMS**
- 4. PEMASANGAN UNIT PADA MOBIL**

# 1. AKTIVASI NOMER GSM (SIMPATI)

1. buka perdana gsm yg disertakan dalam paket penjualan dan pasang kedalam handphone untuk dilakukan aktivasi



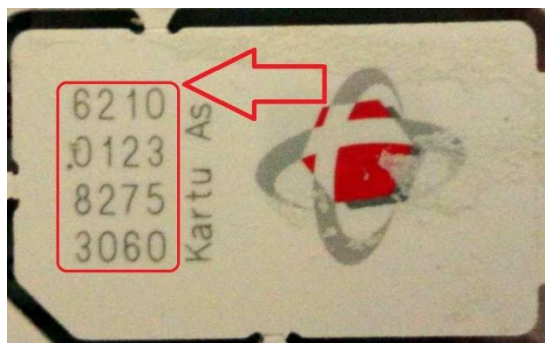
3



2. Aktifkan dan registrasikan kartu perdana GSM (kirim sms daftar ke 4444 atau ikuti menu dr provider utk aktivasi perdana gsm).

3. Aktifkan GPRS

- Kartu AS atau TELKOMSEL (ketik GPRS kirim ke 6616) tunggu sampai ada balasan "Welcome to telkomsel gprs service....."



- Kartu IM3 (GPRS otomatis ON tanpa perlu dilakukan aktivasi)

4. Test koneksi gprs di hp untuk buka internet, contoh [www.google.co.id](http://www.google.co.id).
5. Isi pulsa kartu perdana telkomsel anda (Minimal 25 ribu).

#### 6. AKTIVASI PAKET GPRS

# Aktifkan paket internet kartu Simpati

Paket telkomsel flash 25 ribu.

Cara:

- Tekan \*999\*25000# (Tunggu Konfirmasi Balasannya)
- Ketik: FLASH YA kirim ke 3636
- Balasannya Paket Telkomsel Flash 25000 Berlaku 30 hari akan diperpanjang akhir periode, paket otomatis.

# Aktifkan paket internet kartu IM3 (Indosat)

- Tekan \*123\*4\*1\*1#
- Pilih 1 untuk berlangganan

7. Lepaskan kartu GSM dr handphone lalu Pasang kartu SIMPATI ke dalam gps tracker.

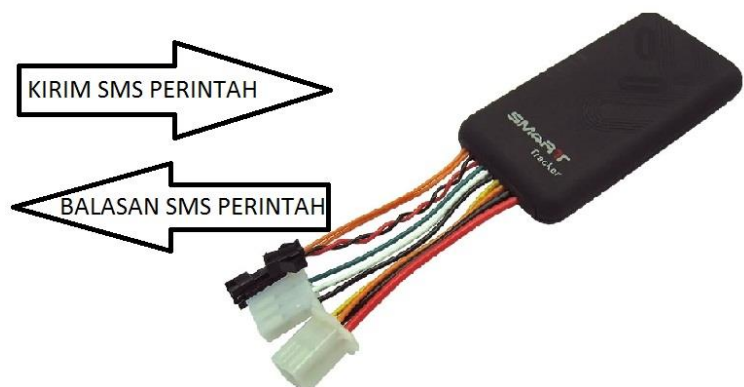
# Gambaran dari proses cek lokasi



## 2. SETTING GPS TRACKER (GT06, GT06N ,TR06, GT07)

Setelah kartu GSM dipasang pada GPS Tracker, lalu nyalakan GPS Tracker dg menggeser tombol switch ON/OFF disamping slot kartu GSM.

Gunakan handphone anda untuk mengirimkan sms berisi perintah setting dikirim ke nomer gsm yg dipasang didalam gps tracker, tunggu sampai sms anda terkirim/delivered pastikan perintah sms tidak pending.



Untuk **SETTING ONLINE WEBTRACKER** kirimkan 4 sms perintah dibawah ini ke nomer gsm gps tracker melalui hp anda (tunggu smp ada balasan lalu lanjutkan dengan mengirim sms selanjutnya):

APN,telkomsel,wap,wap123#  
SERVER,1,www.cooaccess.net,8841,0#  
TIMER,60#  
GPRSON,1#

Cek lokasi menggunakan sms.

-utk mendapatkan informasi berupa koordinat gps, kirimkan perintah sms berikut dr HP kita ke nomer GSM GPS Tracker:

**WHERE#**

- utk mendapatkan informasi berupa link google map kirimkan perintah sms berikut dr HP kita ke nomer GSM GPS Tracker:

**URL#**

Pendaftaran nomer SOS dan nomor utk mematikan mesin, kirim 2 sms dibawah menggunakan nomer hp yg akan didaftarkan sebagai nomer utk mematikan mesin (misal:081334705383)

**SOS,A,081334705383,,#**

**CENTER,A,081334705383#**

# 3. PENJELASAN LEBIH LANJUT MENGENAI PERINTAH VIA SMS

## SETTING ONLINE WEBTRACKER

### 1. setting apn provider gsm.

APN,telkomsel,wap,wap123#

APN,indosatgprs,indosat,indosat#

APN,www.xlgprs.net,xlgprs,proxl#

### 2. setting server yang akan dipakai

-utk server [www.gps-trace.com](http://www.gps-trace.com) gunakan perintah sms berikut:

SERVER,0,193.193.165.166,20281,0#

-utk server [www.cootrack.net](http://www.cootrack.net) gunakan perintah sms berikut:

SERVER,1,www.cooaccess.net,8841,0#

-utk server [www.gpsyeah.com](http://www.gpsyeah.com) gunakan perintah sms berikut:

SERVER,0,118.194.230.3,88,0#

### 3. Setting interval pengiriman data lokasi via gprs ke Server

Standar pengiriman interval GPRS adalah per 60 detik yang berarti perangkat akan selalu mengirimkan data posisi melalui jaringan GPRS ke server setiap 60 detik. Anda dapat mengatur sesuai dengan batas biaya yang Anda akan atur.

TIMER,60#

### 4. Aktifkan mode GPRS

-utk mengaktifkan mode gprs gunakan perintah berikut:

GPRSON,1#

-utk menonaktifkan mode gprs gunakan perintah berikut:

GPRSON,0#

-utk membaca parameter setting gprs yg sudah masuk ke gpstracker gunakan perintah berikut:

GPRSSET#

### 5. Cek lokasi via web

- Buka [www.cootrack.net](http://www.cootrack.net) , pilih login dg menggunakan nomer imei,masukkan nomer imei, password nya 123456, Atau Anda dapat menghubungi Agen Penjualan Anda untuk mendapatkan username dan Password.

- Buka [www.gps-trace.com](http://www.gps-trace.com) , pilih registrasi dan masukkan nomer imei dan nomer telepon,pilih unit type GT06.

- Buka [www.gpsyeah.com](http://www.gpsyeah.com) , pilih login dg menggunakan nomer imei,masukkan nomer imei, password nya 123456, Atau Anda dapat menghubungi Agen Penjualan Anda untuk mendapatkan username dan Password.

## SETTING NOMER ADMIN/SOS/CENTER

### 1. PENAMBAHAN NOMER SOS (NOMER SPESIAL)

Nomer spesial adalah nomer yang digunakan untuk laporan peringatan dari perangkat. Ada 3 nomer spesial yang bisa disediakan. Perangkat akan mengirimkan SMS peringatan kemudian akan menelpon /mengirim sms secara otomatis kepada nomer spesial.

-SOS,A,nomer 01,nomer 02,nomer 03#

contoh utk memasukkan nomer SOS ke memori ke 3:

-SOS,A,,,081334705383#

utk menghapus nomer SOS ke 3:

SOS,D,3#

### 2. Daftarkan nomer CENTER

-Nomer Center adalah Nomer yg bisa utk mematikan mesin (harus terdaftar juga sebagai SOS Number), perintah sms berikut harus dikirim dr salah satu nomer HP yg sudah terdaftar sebagai SOS number: CENTER,A,081334705383#

-Perintah mematikan mesin: RELAY,1#

-Perintah menghidupkan mesin: RELAY,0#

Melihat nomer yg sudah terdaftar sebagai SOS dan Center Number:

Format SMS : PARAM# Contoh : PARAM#

Balasan :

*IMEI:868120101292xxx;GPRS Interval:60;TIMESET:20;*

*SOS:081334705383,085729111130,;Center Number:*

*085729111130;Sensor time Interval:10,180;Sensor alarm time Interval:10;TimeZone:E,8,0;ALM:ON,3,3;S*

*VL:M;Speed:OFF*

*Time: 6/3/2012 10:18:19 PM*

Artinya:

IMEI:868120101292xxx

→ Nomer Imei

GPRS Interval:60

→ Interval Pengiriman data GPRS 60 Detik sekali

TIMESET:20

→ GPS akan bekerja selama 20 menit bila masuk mode siaga alarm

SOS:081334705383,085729111130,

→ Nomer yg telah terdaftar sebagai nomer SOS

Center Number: 085729111130

→ Nomer yg terdaftar utk mematikan mesin

*Sensor time Interval:10,180*

→ jika perangkat mendeteksi getaran sebanyak 3 kali dalam 10 detik, itu akan memasuki mode siaga alarm. jika ACC masih OFF selama 180 detik, ia akan mengirim sms berisi alarm sensor getaran.

*Sensor alarm time Interval:10*

→ setelah power selama 10 menit, itu akan memasuki mode siaga alarm.



TimeZone:E,8,0

→ setting time zone GMT+8 (utk online pastikan setting timezone pada GMT+8)

ALM: ON, 3,3

→ ALM singkatan mode alarm.

3 → 0: tidak ada alarm;  
1: melalui panggilan;  
2: melalui sms,  
3: via sms + panggilan 3 pertama berarti alarm akan dikirimkan melalui sms dan panggilan.

3 → panggilan ke nomer SOS dilakukan sebanyak 3x.

SVL:M

→ Sensitivitas sensor getaran.

Speed:OFF

→ Pembatasan kecepatan tidak aktif

*\*Proses mematikan mesin hanya dapat dilakukan pada saat GPS Tracker mendapat sinyal satelit GPS dan kecepatan kendaraan dibawah 20km/jam (alasan keamanan)*

### 3. Matikan alarm sensor getaran

Alat ini dilengkapi alarm berupa sms/telp dr nomer gps tracker apabila setelah 10 menit setelah mobil dimatikan bila mobil bergerak /sensor getar maka akan mengirim sms alarm atau telp dr nomer GPS Tracker, matikan sensor getaran bila tidak diperlukan dengan sms: SENSOR,0#

\*(utk mengaktifkan mode keamanan kirim sms : SENSOR,10#)

### 4. SADAP SUARA KABIN

GT06 dilengkapi fasilitas sadap suara, lakukan panggilan dg memakai nomer SOS ke nomer gps tracker, setelah 10 detik, maka telepon akan diangkat dan terdengar suara dr dalam kabin. Untuk mengganti delay waktu sadap suara menggunakan perintah:

Delay,time# default 10s (range 5s s/d 18s)

Melihat STATUS gps, gprs, bateray :

Format SMS : STATUS# Contoh: STATUS#

Balasan :

*Battery:NORMAL;GPRS: Link Up;GSM Signal Level: Strong;GPS: Successful Positioning,SVS Used in fix:11 ;GPS Signal Level:33,22,24,23,21,26,22,0,24,17,0;ACC:OFF;Defense:OFF;OilPowerControl:ON;ALM:ON,3,3;AGSM:OFF;HBT:3;*

*Time: 6/3/2012 10:13:02 PM*

Artinya:

Battery:NORMAL

→ Battery normal berfungsi dengan baik

GPRS: Link Up

→ Koneksi gprs baik, dapat mengirim data lokasi ke server

GPRS: Link Down

→ Koneksi gprs gagal, tidak dapat mengirim data lokasi ke server (bisa terjadi karena pulsa habis, sinyal gprs tidak ada, jaringan gsm sedang overload)

Signal Level: Strong

→ Sinyal GSM Kuat

Signal Level: Good

→ Sinyal GSM Bagus

GPS: Successful Positioning → GPS Tracker mendapat sinyal GPS dengan baik  
GPS: Searching → GPS Tracker TIDAK mendapat sinyal GPS dengan baik  
SVS Used in fix:9 → Jumlah satelit GPS yang terkoneksi  
GPS Signal Level:33,22,24,23,21,26,22,0,24,17,0 → kekuatan sinyal satelit GPS  
ACC:OFF → kondisi mobil mati (ACC off)  
Defense:OFF → dalam kondisi normal (bukan kondisi siaga alarm)  
OilPowerControl:ON → relay utk mematikan mesin sedang aktif  
ALM: ON, 3,3 → ALM singkatan mode alarm.  
3 → 0: tidak ada alarm;  
1: melalui panggilan;  
2: melalui sms,  
3: via sms + panggilan 3 pertama berarti alarm akan dikirimkan melalui sms dan panggilan.  
3 → panggilan ke nomer SOS dilakukan sebanyak 3x.

AGSM:OFF → Tidak memasuki mode standby

HBT:3 → Upload data lokasi ke server saat kendaraan statis/mesin mati dilakukan tiap 3 menit sekali

#### 5. Alarm bila Aki dicabut

Saat aki dicabut, maka alat akan mengirimkan sms laporan aki dicabut ke nomer SOS.

Contoh alarm aki dicabut:

*Charger off! Cut Power Mode ! Lat: N22d 34.5823m, Lon:E113d 55.0061m, Course: 234.93, Speed:10.760, Data Time:10-04-12 07:48:38*

Artinya:

**Charger off! Cut Power Mode!** → Aki telah dilepas.

Lat: N22d 34.5823m, Lon:E113d 55.0061m, Course: 234.93,

Speed:10.760, Data Time:10-04-12 07:48:38 → Adalah posisi terakhir saat aki dilepas

6. Khusus untuk GT07 setelah 2 menit mobil dalam kondisi statis, maka ada masuk mode penghemat daya (modul gps off, modul gsm on) utk membuat modul gps selalu on kirim sms : SENDS,0#
7. Setting tipe alarm (no alarm, calling , sms, calling+sms )  
Apabila ada kondisi alarm (aki dicabut dst) maka alarm pengingat bisa kita setting sesuai kebutuhan (tanpa alarm pengingat, calling, sms, calling+sms)  
Kirim sms sbb: ALM,ON,2#  
0: tidak ada alarm; 1: melalui panggilan; 2: melalui sms, 3: via sms + panggilan.
8. Cek software versi menggunakan perintah sms VERSION#

## 9. GT06/GT06N/TR06/GT07 GEOFENCE

➤ **FENCE,ON,0,Latitude,Longitude,Radius,IN/OUT#**

Ket:

Latitude & Longitude => Koordinat GPS Lokasi

Radius => Radius batas Keluar/Masuk (angka 1=100m)

IN/OUT => IN (Masuk Lokasi) -> Kirim Peringatan sms  
OUT (Keluar Lokasi -> Kirim Peringatan sms)

➤ **FENCE,ON,0,0,0,Radius,IN/OUT#**

Ket:

Koordinat 0 -> Posisi GPS Saat Ini (tidak perlu memasukkan koordinat manual)

➤ Cek status geofence -> **SEEFENCE#**

Matikan mode geofence -> **FENCE,OFF#**

## 10. Pengecekan setting gprs dan server

➤ Gunakan perintah sms : **GPRSSET#**

Error ID	Trouble
100	Extend ruled length
101	Data extended
102	Wrong command format
103	Wrong password format
104	SOS NO. exceeds the range that system can support
105	There is no SOS number (when sending delete sos number command repeatedly)
106	The serial NO. of deleted SOS NO. is wrong
107	The command is not existed, please check the command string
108	No terminal bit, please end it with #
109	Wrong password
110	Please set SOS number first

#### Arti warna lampu LED Merah

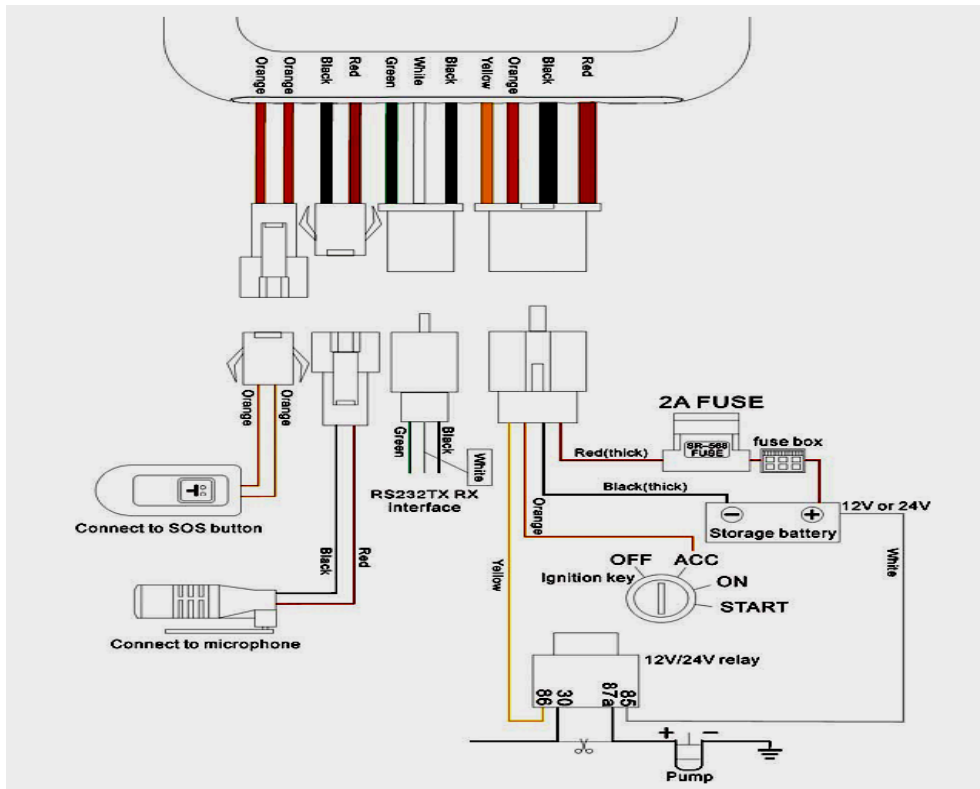
<b>Kondisi Lampu</b>	<b>Arti</b>
Berkedip tiap 0,1 detik	Battery lemah
Menyala terus menerus	Sedang charge battery
Berkedip tiap 2 detik	Battery Penuh
Tidak hidup sama sekali	Battery Habis atau alat Mati
Berkedip lambat (menyala 0,1 detik tiap 2 detik sekali)	Bekerja Normal

#### Arti warna lampu LED Hijau

<b>Kondisi Lampu</b>	<b>Arti</b>
Berkedip tiap 0,1 detik	Searching sinyal GSM
Menyala terus menerus	Kondisi sedang terhubung jaringan GPRS
Tidak hidup sama sekali	Battery Habis atau alat Mati
Berkedip lambat (menyala 0,1 detik tiap 2 detik sekali)	Bekerja Normal

#### Arti warna lampu LED Biru

<b>Kondisi Lampu</b>	<b>Arti</b>
Berkedip tiap 0,1 detik	Searching sinyal GPS
Menyala terus menerus	Mendapat Sinyal GPS
Tidak hidup sama sekali	Tidak Mendapat Sinyal GPS



- Yang perlu diperhatikan saat pemasangan, pastikan posisi atas (yang ada tulisan SMART TRACKER) menghadap langsung ke langit tanpa penghalang logam, karena bila tertutup logam, maka penerimaan sinyal GPS akan terhambat, bila tertutup plastic atau karet masih bisa mendapat sinyal GPS.
- Untuk melacak posisi saja (tanpa fitur mematikan mesin) Cukup sambungkan 3 kabel saja (warna merah ke positif aki, warna hitam ke masa/body/ground, warna oranye ke ACC)
- Bila ada masalah dg alat/koneksi gprs gagal/sinyal gps hilang coba diatasi dengan melakukan restart GT06 menggunakan perintah sms : RESET#

	KODE PERINTAH	CONTOH SMS DIKIRIMKAN KE NOMER GTO6	Keterangan
1	APN Setting		
	APN,APN'name#	APN,telkomsel,wap,wap123#	
		APN,indosatgprs,indosat,indosat#	
		APN,www.xlgprs.net,xlgprs,proxl#	
2	Setting Server		
	1 SERVER,1,DNS ,Port,0# (With URL)	SERVER,1,www.cooaccess.net,8841,0#	server www.cootrack.net
	2 SERVER,0,IP,Port,0# (With IP)	SERVER,0,193.193.165.166,20281,0#	server www.gps-trace.com
		SERVER,0,118.194.230.3,88,0#	Server www.gpsyeah.com
3	Setting Interval pengiriman data GPRS		
	TIMER,interval time#	TIMER,60#	interval antara: 10-18000s Default 60s.
4	Mengaktifkan GPRS		
	GPRSON,1#	GPRSON,1#	Mengaktifkan GPRS
	GPRSON,0#	GPRSON,0#	Mematikan GPRS
		GPRSSET#	Melihat setting didalam GT06
5	Mendaftarkan nomor SOS		
	SOS,A,No.1,No.2,No.3#	SOS,A,081325xxxx,08574xxxx,08987xxxx#	Memasukkan 3 nomer SOS sekaligus di memori 1, 2 dan 3
		SOS,A,081325xxxx,,#	Memasukkan 1 nomer SOS di memori ke 1
6	Menghapus nomer SOS		
	SOS,D, Serial No.1, Serial No.2, Serial No.3#	SOS,D,1,2,3#	Menghapus 3 nomer SOS sekaligus
	SOS,D,Serial No.1#	SOS,D,1#	Menghapus nomer SOS di memori ke 1
7	Memasukkan Center number	(utk mematikan mesin)	
	CENTER,A,phone number#	CENTER,A,081325xxxx#	Pendaftaran center number dg sms dr nomer SOS & nomer yg didaftarkan harus termasuk dalam nomer SOS
	PARAM#	PARAM#	Melihat setting di GT06
8	Menghapus Center Number		
	CENTER,D#	CENTER,D#	
9	ON OFF mesin	Mematikan/menghidupkan mesin	
	RELAY,1#	RELAY,1#	Mematikan mesin
	RELAY,0#	RELAY,0#	Menghidupkan mesin
	SENSOR,0#	DEFENCE,0# atau SENSOR,0#	Mematikan sensor alarm
10	Setting timezone (GMT+7)	GMT,E,7,0#	Utk cootrack, jam harus +8
11	Cek Lokasi		
	WHERE#	WHERE#	Cek koordinat GPS
	URL#	URL#	Cek lokasi GPS lewat goole link