



## AS18 Event Spare Parts Catalog | Ersatzteil Katalog

### Notice / Hinweis:

- i. The Spare Parts prices are subject to change without notice. / Preise für Ersatzteile können jederzeit ohne Vorankündigung geändert werden.
- ii. The Spare Parts & Assembly Groups are subject to change without notice. / Ersatzteile und Baugruppen können jederzeit ohne Vorankündigung geändert werden.
- iii. The drawings are only for purposes of choosing the correct part number and do NOT show dimensions, specifications, or details. / Die Zeichnungen dienen ausschließlich dem Zweck, die richtige Teilenummer zu wählen. Sie zeigen KEINE Abmessungen, technischen Daten oder Details.
- iv. Please verify that the latest Spare Parts Catalog is being used by comparing the Revision number online. / Bitte überprüfen Sie, ob Sie den neusten Ersatzteilkatalog nutzen. Vergleichen sie die Revisions-Nummern des Kataloges mit der neuesten Version auf unserer Website.
- v. Prices are valid only until a new spare Parts Catalog Revision is released. (Please visit our website or contact our Sales department for additional information.) / Preise sind nur gültig, bis ein neuer Ersatzteilkatalog freigegeben wird. (Bitte besuchen Sie unsere Website oder kontaktieren Sie unsere Verkaufsabteilung für weitere Informationen.)
- vi. For Items marked 'To Be Determined' (TBD) please contact your local ARRI dealer for details. / Für Artikel mit der Aufschrift "To be determined" (TBD) kontaktieren Sie bitte Ihren lokalen ARRI Fachhändler.
- vii.  $\triangle$  When you see this symbol please contact a certified Service Partner for information on this part/repair. / Wenn Sie dieses Symbol ( $\triangle$ ) sehen, kontaktieren Sie bitte einen zertifizierten Service Partner für Informationen zu diesem Teil / Reparatur.
- viii. Please be aware that there is often more than one option for a spare part (e.g. color, voltage etc.) / Bitte beachten Sie, dass es oft mehr als eine Option je Ersatzteil gibt (z.B. Farbe, Spannung usw.)

### Contact / Kontakt:

Please visit our website [www.arri.com](http://www.arri.com): / Bitte besuchen Sie unsere Website [www.arri.com](http://www.arri.com):

- for Product Information & Data Sheets / für Produktinformationen und Datenblätter
- for Software Updates / für Software-Updates
- to locate your local Dealer for Warranty/Repair/Spare Part inquiries / um Ihren örtlichen Händler für Garantie- / Reparatur- / Ersatzteilanfragen zu lokalisieren

**AS18 Events Versions**

Model #	Description	
L1.37591.B	Arrisun 18 Event	Silver
L1.37595.F	Arrisun 18 Event	Black

2

**IMPORTANT NOTICE**

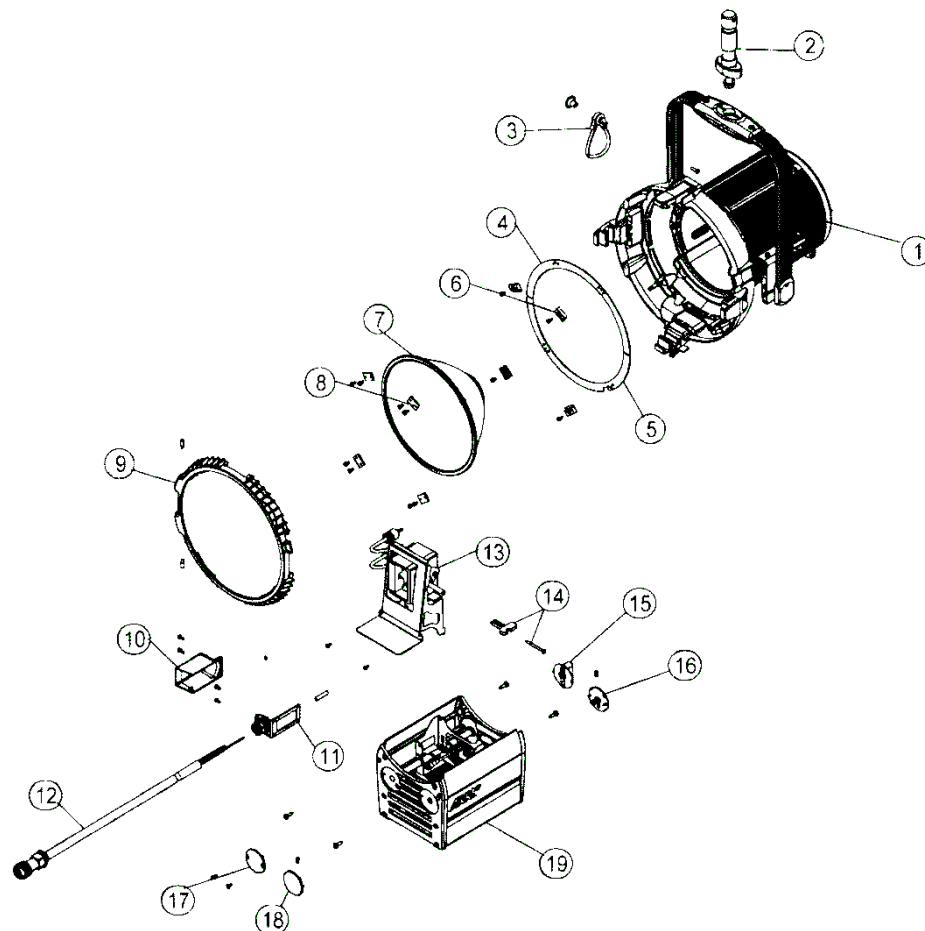
Please make sure to order the part in the correct color.

There are up to three options in some cases:

- ✓ **Silver**
- ✓ **Black**
- ✓ **Blue**
- ✓ **Latches (change to Brackets/2nd Latch/Top Latch)**  
M18 Style latches as of:  
L1.37591.E as of serial #102 (other than serial # 108 &140)  
L1.37595.E as of serial# 1232

### AS18 Event Break-down / Explosion

#	Article #	Description	Beschreibung	Notes:
1	<a href="#">Pg/S. 4</a>	Housing Group	Gehäuse Silber	
2	<a href="#">Pg/S. 7</a>	Stirrup spigot 28mm Group	Zapfen 28mm Gruppe	
3	<a href="#">Pg/S. 7</a>	Cable tie blue Group	Halteleine blau Gruppe	
4	L4.37592.E	Reflector holder top	Reflektorhalter oben	
5	L4.37593.E	Reflector holder bottom	Reflektorhalter unten	
6	L4.37594.E	Glass reflector mounting rear	Glasreflektorlager	
7	L4.80203.E	Glass reflector	Glasreflektor	
8	L4.37596.E	Glass reflector holder	Glasreflektorhalter	
9	<a href="#">Pg/S. 6</a>	Lens Door Group	Scheibenfassung Gruppe	
10	L4.33805.E	Cable outlet cover with 2 screws	Kabel Ausgang skappe mit 2 Schrauben	
11	L4.33703.E	Cable outlet set, B3 daylight, small	Kabel Ausgangsset, Tageslicht klein	
12	L4.S0181SE	Mains cable	Scheinwerferkabel	
13	<a href="#">Pg/S. 10</a>	Lamp holder Group	Fassungs Gruppe	
13	L4.37651.E	Lamp holder Assy.	Fassung Kpl.	
14	L4.37684.E	Lamp lock lever with screw (for shaft)	Lampenklammhebel mit Schraube, M18	
15	L4.40715.E	Focus knob	Fokusknopf	
	L4.40715P0	Focus knob with drive shaft	FoKusknopf mit Antriebwelle	
16	L4.4071914	Rear guide rail cover inc. screw with ID	Typenknopf AS18 Event (1 St.) mit Blechschraube (1 St.)	
17	L4.4071930	Front focus rod cover (1pc) with screw (1pc)	Typenknopf (1 St.) mit Blechschraube (1 St.)	
18	L4.40719HE	Front guide rail cover (1pc) with screw (1pc)	Typenknopf (1 St.) mit Blechschraube (1 St.)	
19	<a href="#">Pg/S.8</a>	AS18 Event Base Group	AS 18 Event Bowdenzug Gruppe	



## AS18 Event Housing | AS18 Event Gehäuse

#	Article #	Description	Beschreibung	Notes:
1	L4.42016.E	Sheet metal screws (20 pcs 4.2x22)	Blechschauben (20St. 4,2x22mm)	
2	L4.40633AE	Rear casting silver (1pc) and sheet metal screws (3 pcs)	Rückteil silber (1 St.) mit Blechschauben (3 St.)	
2	L4.40633UE	Rear casting black (1pc) and sheet metal screws (3pcs)	Rückteil schwarz (1 St.) mit Blechschauben (3St.)	
3	L4.40639RE	Spill light cover for rear casting (1pc) and sheet metal screws	Streulich-Abdeckblech (1St.) für Rückteil mit Blechschauben (3 St.)	
4	<a href="#">Pg/S. 12</a>	Stirrup Group AS Event	Haltebügel Gruppe AS Event	
5	L4.40635.E	Extrusion top silver (1pc) and sheet metal screw (2pcs)	Rillenprofil oben silber (1 St.) mit Blechschauben (2St.)	
5	L4.40635RE	Extrusion top black (1pc) and sheet metal screws (2pcs)	Rillenprofil oben schwarz (1 St.) mit Blechschauben	
6	L4.40634.E	Extrusion right silver (1pc) and sheet metal screws (2pcs)	Rillenprofil rechts silber (1 St.) mit Blechschauben (2St.)	
6	L4.40634RE	Extrusion right black (1pc) and sheet metal screws (2pcs)	Rillenprofil rechts schwarz (1 St.) mit Blechschauben (2St.)	
7	L4.40636.E	Internal baffle left or right (1pc) and sheet metal screws (2 pcs)	Mantelstromblech links oder rechts (1 St.) mit Blechschauben (2 St.)	
8	L4.37607.E	Extrusion left silver (1pc) and sheet metal screws (2 pcs)	Rillenprofil seitlich links silber (St.) mit Blechschauben (2 St.)	
8	L4.37607RE	Extrusion left black (1pc) and sheet metal screws (2pc)	Rillenprofil seitlich links Schwarz (1pc.) mit Blechschauben (2 St.)	
9	L4.37611.E	Cover plate (1 pc)	Abdeckblech (1 Stk)	
10	L4.40641.E	Lens door catch cpl. (1pc) with adjustment screw (1pc)	Schnapphaken (1 St.) f. Linsenfassung mit Einstell-Schrauben (1 St.)	
11	L4.37582LE	Accessory bracket f. AS 18 Event	Klaue (seitlich) für AS18 Event	
11	L4.37624LE	Accessory bracket (1 pc) with head screws M18 Style (longer)	Halteklau (1 St.) und Zylinderschrauben (2 St.) (M18 Art)	
12	L4.37586.E	Accessory bracket bottom (1pc) f. AS 18 Event	Klaue f. 2. Torsicherung kpl. f. AS18 Event	
12	<a href="#">Page 13</a> <a href="#">Seite 13</a>	Accessory bracket bottom (1pc) (M18 Style)	Klaue f. 2. Torsicherung kpl. (M18 Art)	
13	L4.37602AE	Front casting silver (1pc), cheese head screws (8pcs)	Frontteil silber (1 St.) Zylinderschrauben (8 St.)	
13	L4.37602UE	Front casting black (1pc), cheese head screws (8pcs)	Frontteil black (1 St.) Zylinderschrauben (8 St.)	
13	L4.37602ZE	Front casting blue (1pc), cheese head screws (8pcs)	Frontteil blue(1 St.) Zylinderschrauben (8 St.)	
14	L4.37584.E	Top Latch f. AS 18 EVENT	Torsicherung für AS18 Event	
14	<a href="#">Page 13</a> <a href="#">Seite 13</a>	Top Latch (M18 Style)	Torsicherung für (M18 Art)	
15	L4.37612.E	Lamp lock cover (1pc), M18, AS 18	Kappe (1 St.)	
16	L4.37613.E	Pressure spring (1 pc)	Druckfeder (1 St.)	
17	L4.42141.E	Magnet (1pc)	Magnet (1 St.)	
+	L4.90395.E	Hinge screw for Lensdoor Axis short (10 pcs) For 2 pcs please order L4.42019.E	Zapfenschraube kurz (10 St) für Torhalterung Für 2 Stück bitte die L4.42019.E bestellen	
*	L2.0000655	for improved optical characteristic of an ARRISUN 18 Event (see above for serial numbers) contains: 1 x spillring (depth: 24,4 mm, insert measure: 305 mm), 4 x longer brackets and mounting accessories	für verbesserte optische Eigenschaften von ARRISUN 18 Event (bitte Serien # Oben überprüfen) bestehend aus: 1 x Streulichtring (Tiefe: 24,4 mm, Einschubmaß: 305 mm), 4 x längere Klauen sowie Zubehörteilen für Montage	
*	L3.0002507	Spillring (can only be used with M18 Style latches (longer)	Streulichtabdeckung (Nur für M18 Type klauen (länger)	

**Serial Numbers for change to latches**

**Bemerkung: ARRISUN 18 Event- Änderung**

Klauen/ 2 Sicherung/ Torsicherung

M18 Style Klauen von:

- L1.37591.E von SN 102 (außer SN 108 & 140)
- L1.37595.E von SN 1232

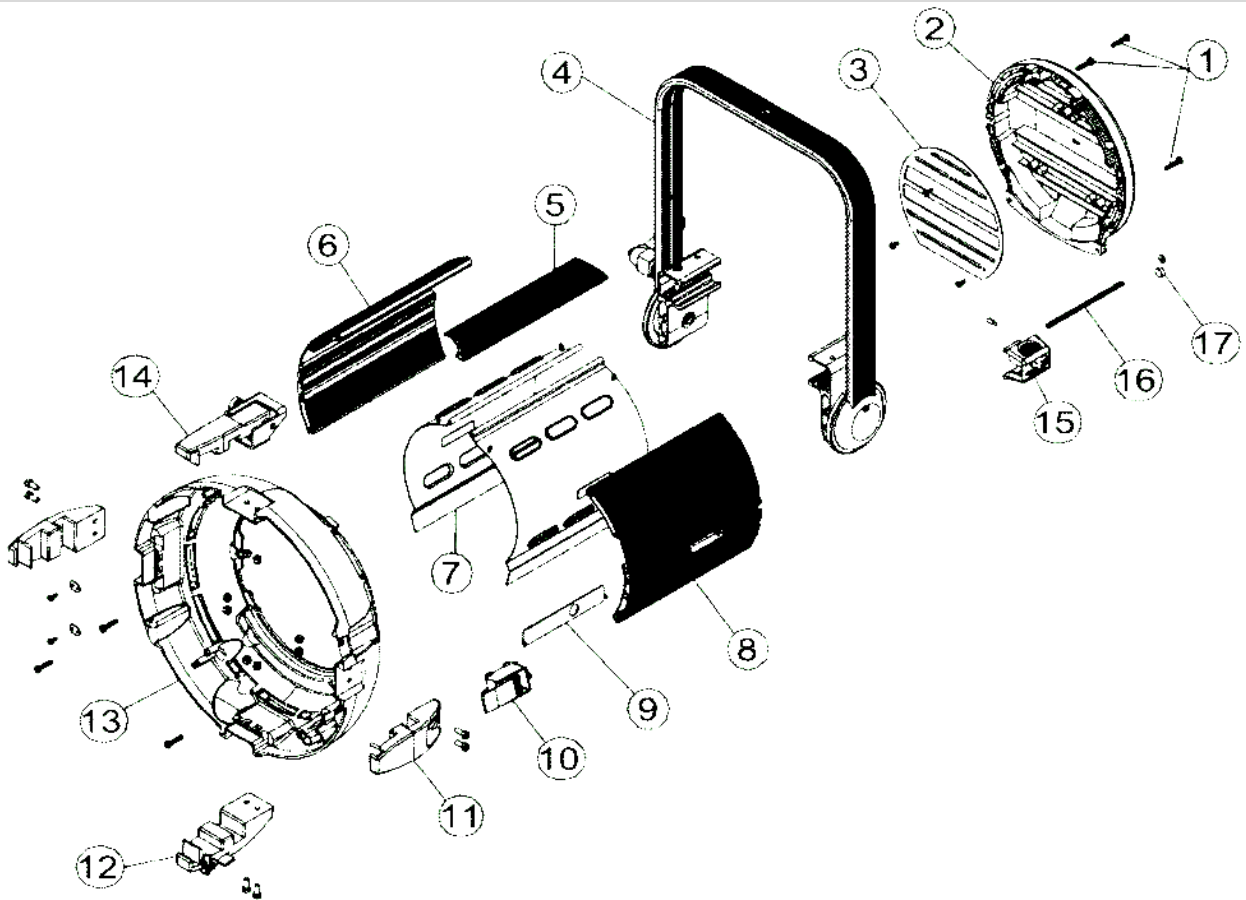
**Seriennummer für Klauen Änderung**

**NOTICE: ARRISUN 18 Event- Update**

Change to Brackets/2nd Latch/Top Latch

M18 Style Latches as of:

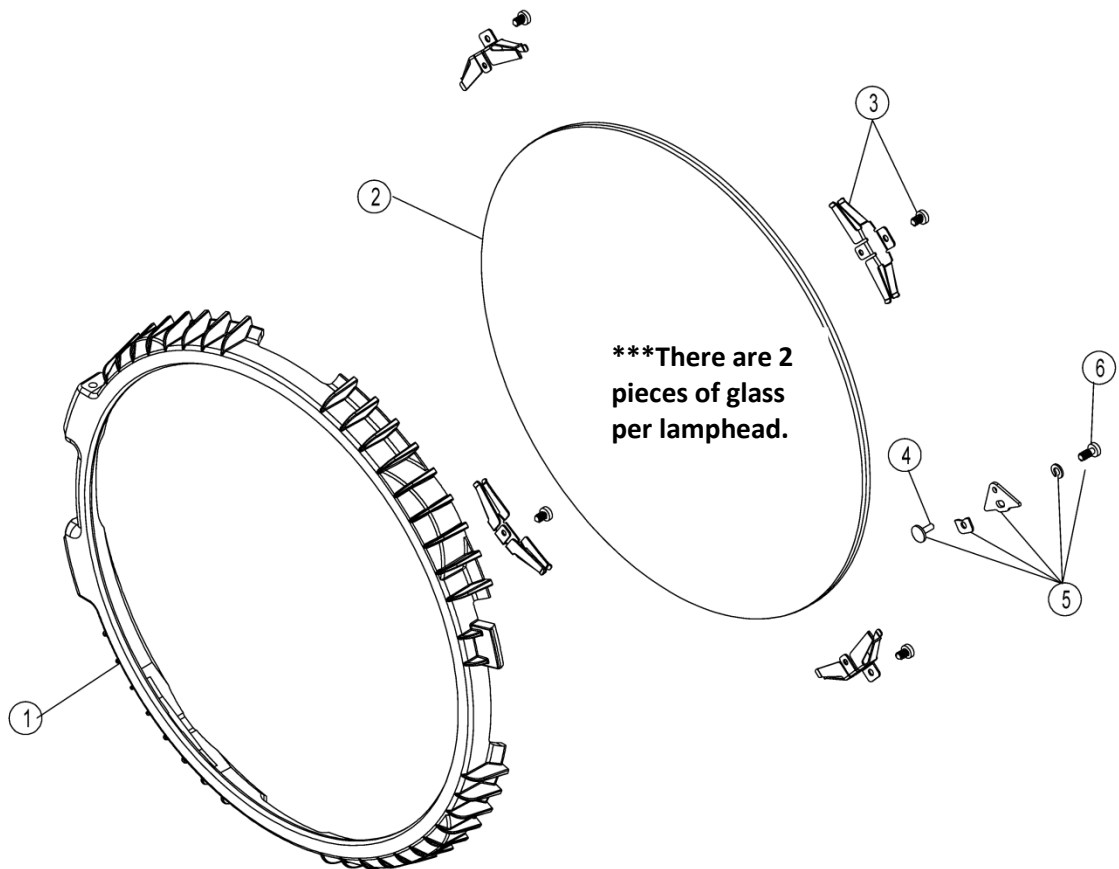
- L1.37591.E as of SN102 (other than SN 108 & 140)
- L1.37595.E as of SN 1232



### Lens Door Group | Linsengehäuse Gruppe

#	Article #		Notes:
1	L4.37622.E	Lens door (1 pc)	Scheibenfassung (1 St.)
2	L4.37623.E	UV protection glass (1 pc) ***	UV-Schutzscheibe (1 St.) ***
2	L4.37623GE	UV protection glass (1 pc) with safety switch activator	UV-Schutzscheibe (1 St.) mit Sicherheitsschalterauslöser
3	L4.40656.E	Lens holding springs (4 pcs) with sheet metal screws	Linsenhaltefedern (4St.) mit Blechschrauben (4 St.)
4	L4.40655.E	Safety switch activator pin (1 pc) for lens door opening spring	Haltepin (1 St.) für Toröffner - Feder
5	L4.37367.E	Safety Switch Activator Set	Sicherheitsschalterauslöser Set
6	L4.42015.E	Sheet metal screws (6 pcs)	Blechschrauben (6 St.)
+	L4.90395.E	Hinge screw for Lensdoor Axis short (10 pcs) For 2 pcs please order L4.42019.E	Zapfenschraube kurz (10 St) für Torhalterung Für 2 Stück bitte die L4.42019.E bestellen

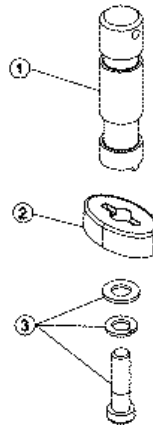
6



### AS18 Event Spigot 28mm Group | AS18 Event Zapfen Gruppe

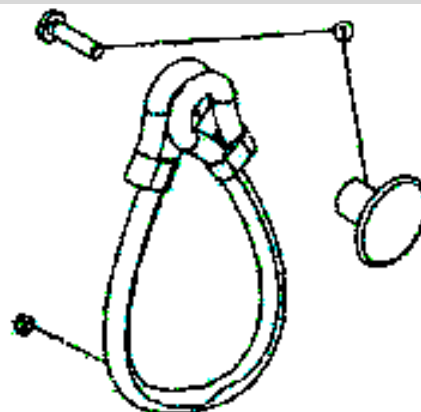
#	Article #	Description	Beschreibung	Notes:
1	L4.42035.E	Stirrup spigot (1pc) with spring washer (1pc)	Aufhängezapfen 28mm (1 St.) mit Federring (1 St.) Scheibe (1 St.) und Schrauben (1 St.)	
2	L4.40707.E	Flange (1pc) for stirrup spigot	Flansch (1 St.) für Aufhängezapfen 28mm	
3	L4.42027.E	Fastening set for stirrup Bolt (1pc M12x45mm), washer (1pc) and lock washer (1pc)	Befestigungs-Set für Aufhängezapfen (1 St.) Schraube, 1 (St.) Scheibe und (1 St.) Federring	

7



### AS18 Event Cable Tie Group | AS18 Event Kabelhalteleine Gruppe

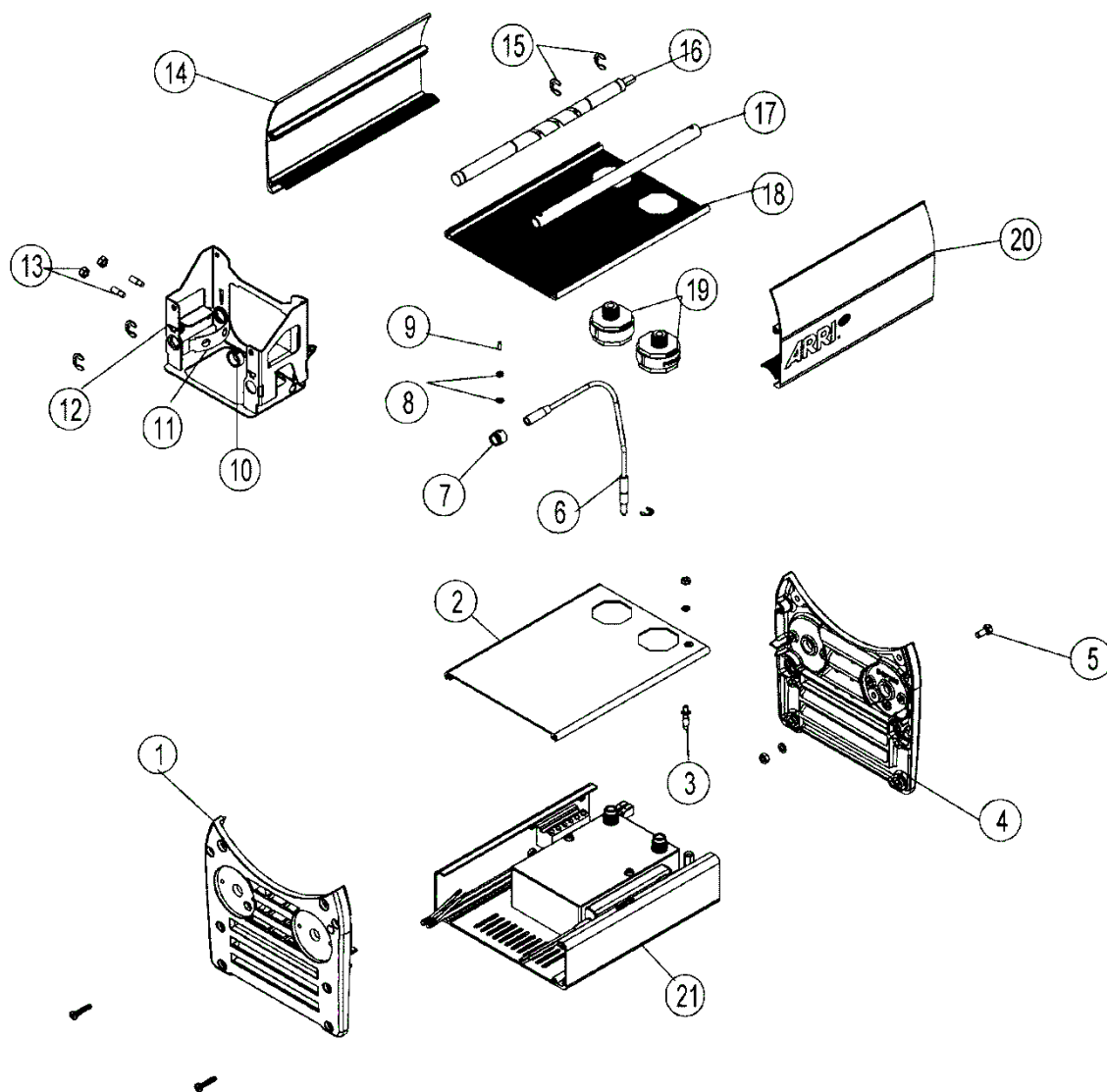
#	Article #	Description	Beschreibung	Notes:
1	L4.42028.E	Button (1pc) and screw (1pc M4x16mm) for cable tie blue	Knopf (1 St.) und Schraube (1 St. M4x16mm) für Halteleine blau	
2	L4.79855.E	Cable tie blue	Blaue Kabelhalteleine	



AS18 Event Base Group | AS18 Event Bodenwanne Gruppe

	Article #	Description	Beschreibung	Notes:
1	L4.37633AE	Front casting silver (1pc) and sheet metal screws (2pcs)	Wannenstirnteil vorne silber (1 St.) und Blechschauben (2 St.)	
1	L4.37633UE	Front casting black (1pc) and sheet metal screws (4pcs)	Wannenstirnteil vorne schwarz (1 St.) und Blechschauben (2 St.)	
2	L4.33736RE	Bottom panel black (1pc) and sheet metal screws (4pcs)	Bodenblech schwarz (1 St.) mit Blechschauben (4 St.)	
3	L4.41115.E	Bottom panel connector pin (1pc),	Lamellenstecker (1 St.)	
4	L4.33732AE	Base casting rear, silver (1pc) and sheet metal screws	Wannenstirnteil hinten silber (1 St.) mit Blechschauben (4 St.)	
4	L4.33732UE	Base casting rear black (1pc) and sheet metal screws	Wannenstirnteil hinten schwarz (1 St.) mit Blechschauben	
5	L4.42117.E	Set of screws (1pc hexagon bolt M5x12mm, 1pc washer, 1	Schraubenset Sechskantschrauben(1 St.), Sechskantmutter(1 St.)	
6	L4.33687.E	Safety switch (1pc)	Bowdenzug (1 St.)	
7	L4.33798.E	Safety switch fixing ring (1pc)	Ring f. Bowdenzug (1 St.)	
8	L4.42115.E	Screw and washer set , washer (1 pc), hexagon bolt (1pc)	Schraubenset, Schraube (1 St.) Sechskantmutter (1 St.)	
9	L4.42116.E	Threaded pin (1pc),	Gewindestift (1 St.)	
10	L4.40683.E	Focus bearing (1pc)	Gleitbuchse (1 St.) für den Transport des Fokusschlittens auf der Leitspindel	
11	L4.40680.E	Lamp carriage friction spring (1pc),	Bremsefeder (1 St.) für Friktion des Fokusschlittens auf der Fokusspindel	
12	L4.40679UE	Lamp carriage (1pc) with focus guide pins (2pcs), nuts	Fassungsträger (1 St.) mit Führungsstiften (2 St.)	
13	L4.40682.E	Focus guide pins (2pcs) and nuts (2pcs)	Fokus-Führungsstifte (2 St.) mit Sicherungsmuttern (2 St.)	
14	L4.33734.E	Side panel right silver (1pc) and sheet metal screws (4pcs)	Seitenblech rechts silber (1 St.) mit Blechschauben	
14	L4.33734BE	Side panel right black (pc) and sheet metal screws	Seitenblech rechts schwarz (1 St.) mit Blechschauben	
15	L4.42013.E	Retaining clips (4pcs) for focus spindle	Sicherungsscheiben (4 St.) für Fokusspindel	
16	L4.37638.E	Focus spindle (1pc) and retaining rings (4 pcs)	Fokusspindel (1 St.) mit Sicherungsringen (4 St.)	
17	L4.40677.E	Guide rail (1pc) and sheet metal screws (2pcs)	Leitspindel (1 St.) mit Blechschauben (2 St.)	
18	L4.33736RE	Bottom panel black (1pc) and sheet metal screws (4pcs)	Bodenblech schwarz (1 St.) mit Blechschauben (4 St.)	
19	L4.33761.E	Lamp cable bushes (2pcs)	Isolierbusche (2 St.)	
20	L4.33735.E	Side panel left silver (1pc)and sheet metal screws (4pcs)	Seitenblech links silber (1 St.) mit Blechschauben (4 St.)	
20	L4.33735BE	Side panel left black (1pc) and sheet metal screws (4pcs)	Seitenblech links schwarz (1 St.) mit Blechschauben (4 St.)	
21	<a href="#">Pg/S. 11</a>	Ignitor AS18 Event Group	AS 18 Event Zündgerät Gruppe	

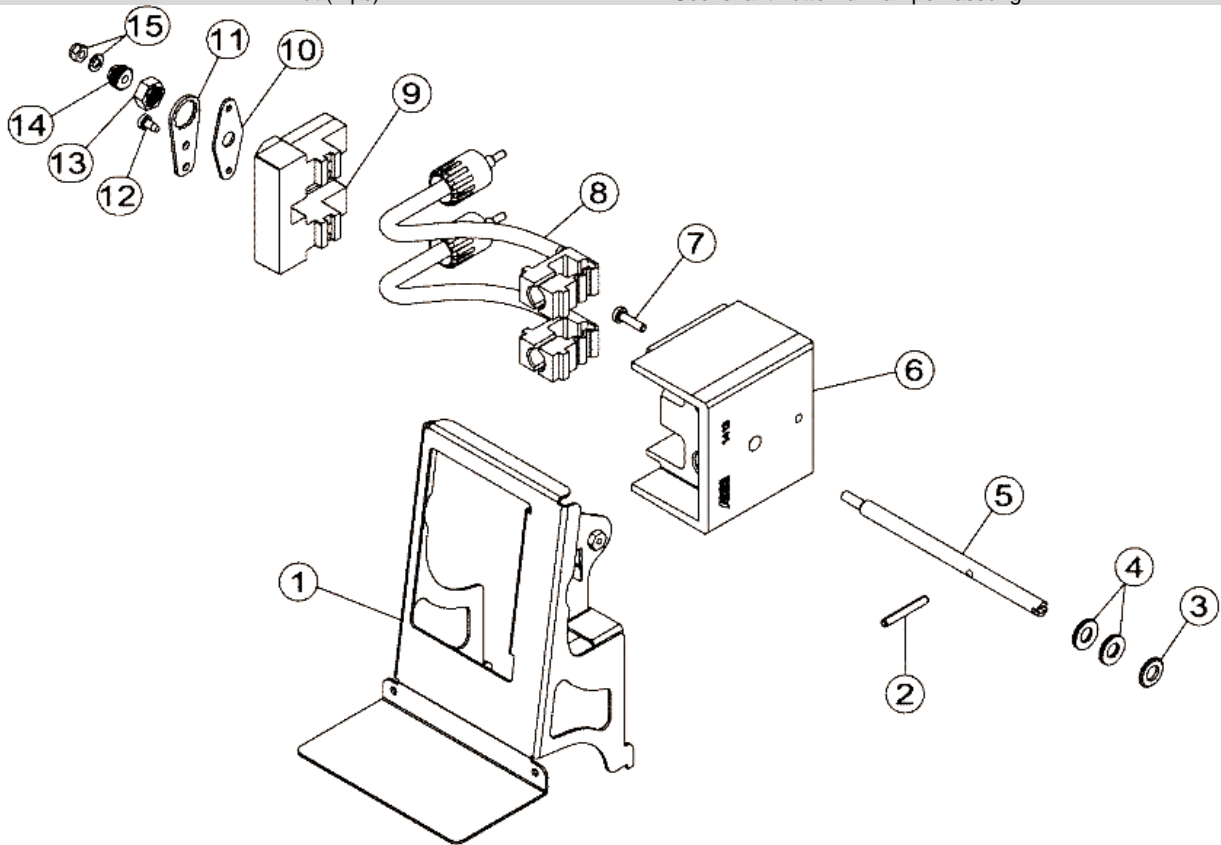




AS18 Event Lampholder Group | AS18 Event Lampenfassung Gruppe

10

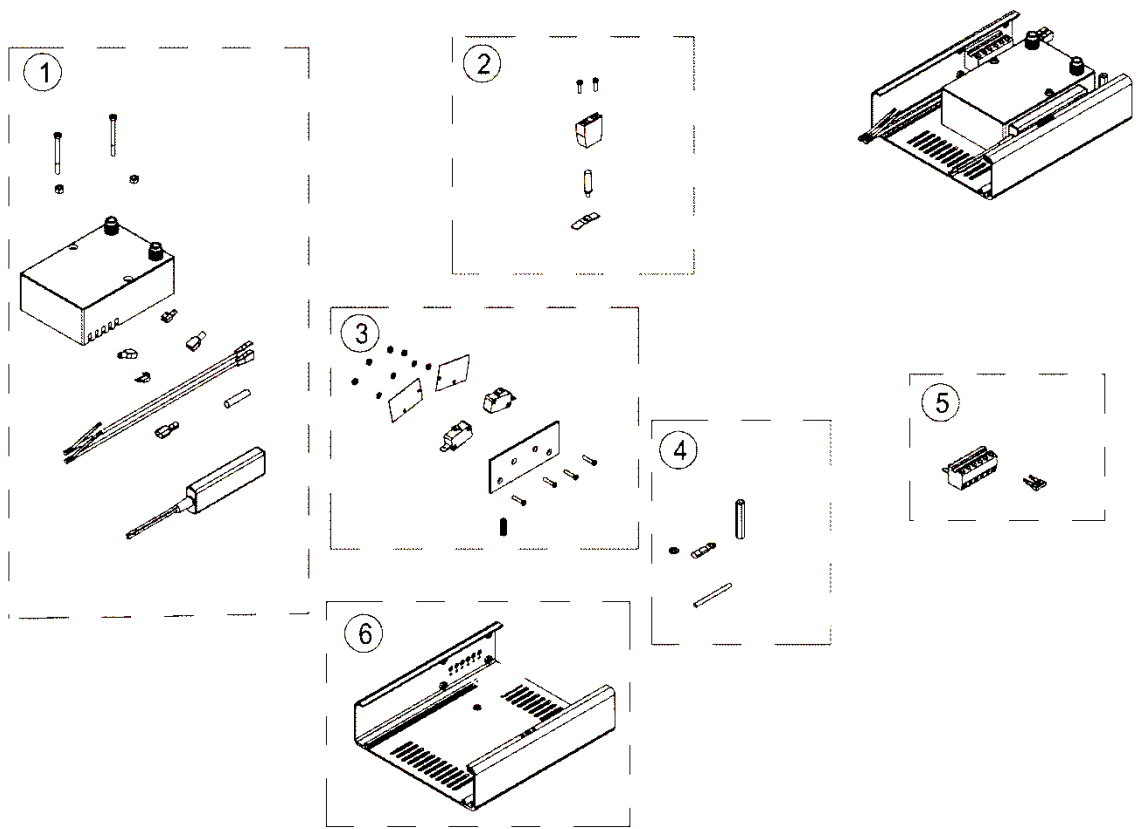
#	Article #	Description	Beschreibung	Notes:
1	L4.37657.E	Lampholder frame (1 pc)	Fassungsblech (1 St.)	
2	L4.42142.E	Locking pin (1 pc)	Spannstift (1 St.)	
3	L4.42143.E	Washer (1 pc)	Scheibe (1 St.)	
4	L4.42113.E	Disk springs (8 pcs) for lamp lock shaft	Tellerfedern (8 St.) für Lampenfassungs-Klemmhebel	
5	L4.37658.E	Lamp lock shaft (1 pc)	Achse (1 St.)	
6	L4.73536.E	Lamp holder ceramic front (1 pc)	Keramik f. Lampenfassung- vorne (1 St.)	
7	L4.42114.E	Lens head screw (4 pcs)	Linsenschraube (4St.)	
8	L4.33759.E	Lamp holder contact with connection cable (1 pc)	Lampenkontakt mit Anschlusskabel (1 St.)	
9	L4.73537.E	Lamp holder ceramic rear (1 pc)	Keramik f. Lampenfassung- hinten (1 St.)	
10	L4.33763.E	Lamp holder plate rear (1 pc)	Klemmplatte f. Lampenfassung hinten (1 St.)	
11	L4.40697.E	Twist lock plate ( 1 pc) for lamp holder locking	Klemmblech (1 St.) für Lampenfassung	
12	L4.42026.E	Screws (20 pcs self tapping)	Schrauben (20 St.) selbstfurchend	
13	L4.40696.E	Hexagon locking nut (1 pc) for lamp holder locking	Sechskant-Klemmmutter (1 St.) für Lampenfassung	
14	L4.40695.E	Threaded insert (1 pc) for lamp holder locking	Gewindeeinsatz (1 St.) für Lampenfassung	
15	L4.42005.E	Spring washer (1 pcs) and hexagon nut (1 pc)	Federring (1 St.) und Sechskantmutter für Lampenfassung	



## AS18 Event Ignitor Group | AS18 Event Zündgerät Gruppe

	Article #	Description	Beschreibung	Notes:
1	L4.33751IE	Ignition box with ignition time controller & Wiring silver	Zündgerät mit Kabelbaum & Zündzeitbegrenzungsmodul AS18 Event silber	
2	L4.37583SE	Safety switch mechanism AS18 Event	Sicherheitsschalter Mechanisch AS18 Event	
3	L4.37590.E	Safety switch mounted AS 18 Event	Sicherheitsabschalter montiert AS18 Event	
4	L4.33745SE	Grounding set AS18 Event	Erdungsset AS18 Event	
5	L4.90350SE	Electrical connector with bridge AS 18 Event	Steckverbindung mit Brücke AS18 Event	
6	L4.37599RE	Ignitor plate black AS18 Event	Schale unten schwarz AS18 Event	
6	L4.37599.E	Ignitor plate silver AS18 Event	Schale unten silber AS18 Event	

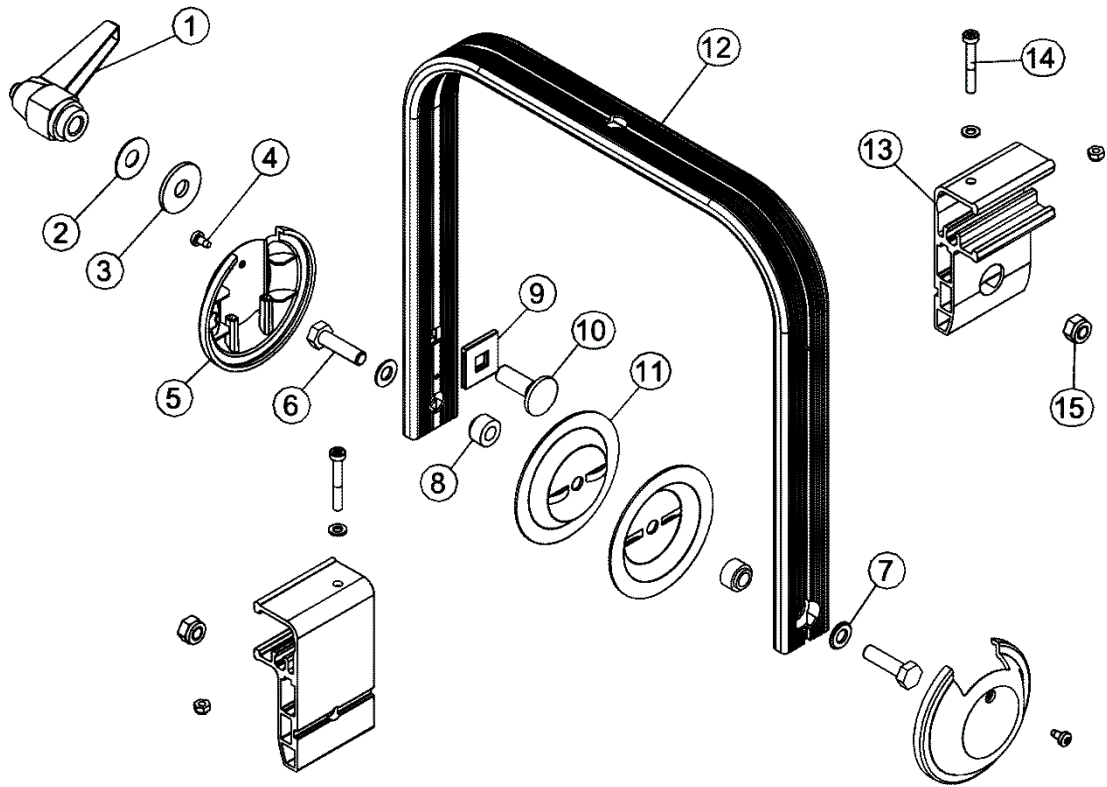
11



AS18 Event Stirrup Group | AS18 Event Bügel Gruppe

Article #	Description	Beschreibung	Notes:
1	L4.42006.E Locking Handle for stirrup (1 pc)	Klemmhebel (1 St.) zur Bügelbefestigung	
2	L4.42007.E Spring Washer (4 pcs) for tilt lock	Tellerfedern (4 St.) zur Bügelbefestigung	
3	L4.42008.E Washers (4 pcs) for tilt lock	Scheiben (4 St.) zur Bügelbefestigung	
4	L4.42015.E Sheet metal screws (6 pcs)	Blechschauben (6 St.)	
5	L4.40706.E Friction disk brake cover left or right (1 pc) with screw (1 pc)	Abdeckkappe links oder rechts (1 St.) der Bügelbremse mit Blechschraube (1 St.)	
6	L4.42003.E Hexagon bolts (4 pcs) with nuts (4 pcs) for stirrup	Sechskantschrauben (4 St.) und Muttern zur Bügelbefestigung	
7	L4.42004.E Washers (4 pcs) for tilt lock	Scheiben (4 St.)	
8	L4.40708.E Spacer (1 pc) for tilt lock	Distanzstück (1 St.) zur Bügelbefestigung	
9	L4.40705.E Clamp jaw (1 pc) for tilt lock	Klemmbacke (1 St.) der Bügelbremse	
10	L4.42000.E Round headed screws (1 pc)	Flachrundschaube (1 St.) der Bügelbremse	
11	L4.40704.E Brake disk (1 pc) for tilt lock	Bremsscheibe (1 St.)	
12	L4.33767.E Stirrup profile black (1 pc)	Bügelprofil schwarz (1 St.)	
12	L4.33767SE Stirrup profile silver (1 pc)	Bügelprofil silber (1 St.)	
13	L4.40703.E Stirrup bracket left or right (1 pc) and screw black(1 pc)	Bügelhalter links oder rechts (1 St.) mit Schraube schwarz (1 St.)	
13	L4.40703SE Stirrup bracket left or right (1 pc) and screw silver(1 pc)	Bügelhalter links oder rechts (1 St.) mit Schraube silber(1 St.)	
14	L4.42001.E Cylinder head screws (2 pcs) with nuts (2 pcs)	Zylinderschrauben (2 St.) mit Scheiben und Muttern (2 St.)	
15	L4.42001.E Cylinder head screws with nuts/washers (2 pcs)	Zylinderschrauben mit Scheiben/ Muttern (2 St)	

12

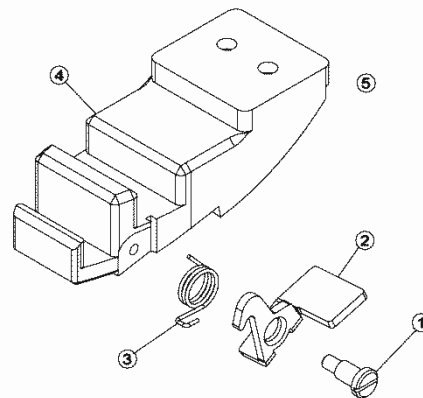


### M18 Style Latches (longer)

#### M18 Version Accessory Bracket Bottom Group | M18 2. Sicherung Gruppe

#	Article #	Description	Beschreibung	Notes:
1	L4.42020.E	Flat headed screws (3 pcs)	Flachkopfschrauben (3 St.) für Halteklauen unten mit Torhaken	
2	L4.40668.E	Barndoor hook (1 pc)	Torhaken (1 St.) für Halteklaue unten	
3	L4.40669.E	Torsion springs (3 pcs)	Torsionsfedern (3 St.) für Torhaken der Halteklaue unten	
4	L4.37628.E	Accessory bracket bottom (1 pc)	Klaue für 2. Sicherung (1 St.)	
5	L4.37628LE	Accessory bracket bottom (1 pc) with screws US Version	Halteklaue unten (1 St.) mit Bohrung für Sicherungsseil und Zylinderschrauben (2 St.)	

13



#### M18 Version Top Latch Group | M18 Torsicherung Gruppe

#	Article #	Description	Beschreibung	Notes:
1	L4.37626.E	Top latch push & spring without bracket	Torsicherung Push & Spring (1 St.) ohne Sockel, M18	
2	L4.42034.E	Opening axle (1 pc) for top latch push & spring	Achse für (1 St.) Torsicherung Push & Spring	
3	L4.42019.E	Slotted screws (2 pcs)	Zapfenschrauben (2 St.)	
4	L4.42022.E	C-Clip (4 pcs)	Sicherungsscheiben (4 St.) für Torsicherung Push & Spring	
5	L4.42033.E	Leg spring (1 pc)	Schenkelfeder (1St.) für Torsicherung Push & Spring	
6	L4.42025.E	Collar bearings (4 pcs)	Bundlager-Set (4 St.) für Torsicherung Push & Spring	
7	L4.42032.E	Top latch bracket (1 pc)	Lagerbock (1 St.) und Schrauben (2 St.) und Muttern für Torsicherung Push & Spring	

