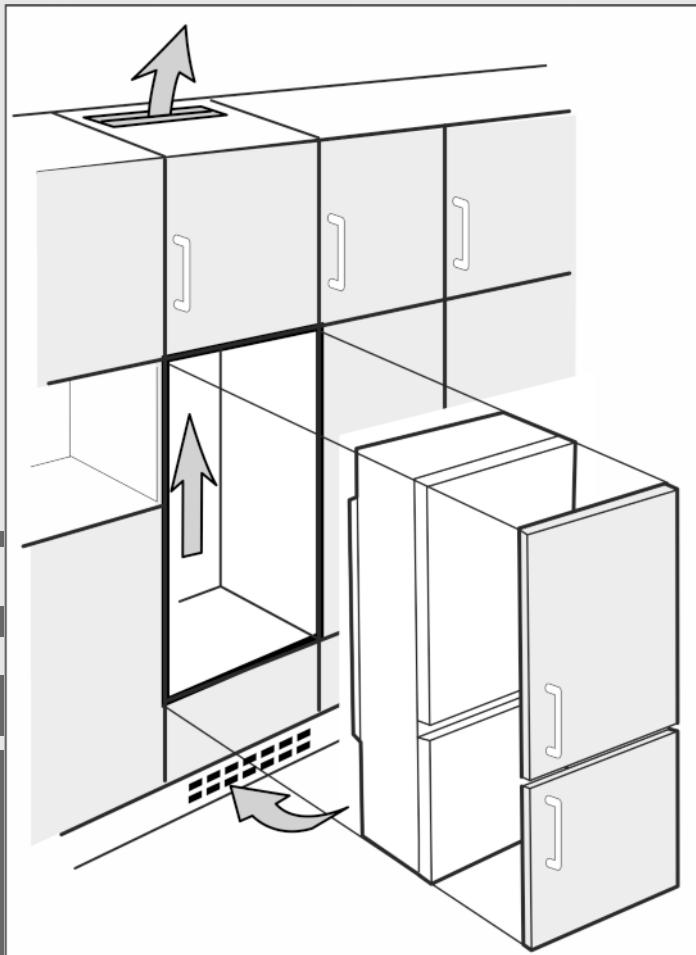


Istruzioni per il montaggio

Combinato integrabile, sportello fisso

IT



20191125 **7088240 - 00**

(S)IC../ (S)ICB../ ICU...

LIEBHERR

Avvertenze generali di sicurezza

Indice

1	Avvertenze generali di sicurezza.....	2
2	Trasporto dell'apparecchio.....	2
3	Installazione dell'apparecchio.....	2
4	Dimensioni dell'apparecchio.....	3
5	Dimensione della nicchia.....	3
6	Porta del mobile.....	4
7	Ventilazione nel mobile da cucina.....	5
8	Cambio della battuta della porta.....	5
9	Allacciamento dell'acqua*.....	6
10	Installazione dell'apparecchio nella nicchia.....	6
11	Smaltimento dell'imballaggio.....	7
12	Collegamento elettrico.....	7
IT	Montaggio in figure.....	8

Il costruttore è impegnato costantemente nello sviluppo di tutti i tipi e modelli. Certi della vostra comprensione, ci riserviamo il diritto di apportare modifiche nella forma, nella dotazione e nella tecnica.




Per poter conoscere tutti i vantaggi del vostro nuovo apparecchio, vi preghiamo di leggere attentamente le avvertenze contenute nelle presenti istruzioni per l'uso.

Le istruzioni per l'uso sono valide per più modelli, sono possibili differenze. I paragrafi che si riferiscono solamente a determinati apparecchi, sono contraddistinti con un asterisco (*).

Le istruzioni per eseguire le operazioni sono contraddistinte da un ►, i risultati delle operazioni con un▷.

1 Avvertenze generali di sicurezza

- Montare, collegare e smaltire l'apparecchio solo secondo le indicazioni riportate nelle istruzioni per l'uso. Osservare in particolare "Dimensione della nicchia" (vedere 5 Dimensione della nicchia) e "Ventilazione nel mobile da cucina" (vedere 7 Ventilazione nel mobile da cucina).
- La presa deve essere facilmente accessibile in modo da poter staccare facilmente l'apparecchio dall'alimentazione elettrica in caso di emergenze. Non deve trovarsi nella zona posteriore dell'apparecchio.

	PERICOLO	Segnala una situazione di pericolo immediato che in caso di mancato rispetto comporta come conseguenza la morte o gravi lesioni personali.
	AVVERTENZA	Segnala una situazione di pericolo che in caso di mancato rispetto potrebbe comportare come conseguenza la morte o gravi lesioni personali.
	CAUTELA	Segnala una situazione di pericolo che in caso di mancato rispetto potrebbe comportare come conseguenza lesioni personali di lieve o media gravità.
	ATTENZIONE	Segnala una situazione di pericolo che in caso di mancato rispetto

		potrebbe comportare come conseguenza danni materiali.
	Nota	Segnala indicazioni e consigli utili.

2 Trasporto dell'apparecchio



ATTENZIONE

Pericolo di lesioni e di danni a causa di un trasporto errato!

- Trasportare l'apparecchio imballato.
- Trasportare l'apparecchio in posizione verticale.
- Non installare l'apparecchio in posizione stand-alone.

3 Installazione dell'apparecchio



AVVERTENZA

Pericolo di incendio per cortocircuito!

Se il connettore/cavo di rete dell'apparecchio o di un altro apparecchio e il retro dell'apparecchio vengono a contatto, il connettore/cavo di rete di rete possono essere danneggiati dalle vibrazioni dell'apparecchio al punto che si può verificare un cortocircuito.

- Installare l'apparecchio in modo da evitare il contatto con il connettore o con il cavo di rete.
- Nelle prese posizionate nella zona posteriore dell'apparecchio non collegare l'apparecchio né altri apparecchi.



AVVERTENZA

Pericolo di incendio a causa dell'umidità!

Se gli elementi sotto corrente o il cavo di allacciamento alla rete si bagnano, si può verificare un cortocircuito.

- L'apparecchio è progettato per l'utilizzo in ambienti chiusi. Non utilizzare l'apparecchio all'aperto o in ambienti umidi e caratterizzati da spruzzi d'acqua.
- Mettere in funzione l'apparecchio solo in mobili stabili.



AVVERTENZA

Pericolo di incendio a causa del refrigerante!

Il refrigerante contenuto è ecologico, ma infiammabile. Il refrigerante che schizza fuori può incendiarsi.

- Non danneggiare i condotti del circuito refrigerante.



AVVERTENZA

Pericolo di incendio e di danneggiamento!

- Non appoggiare apparecchi, ad. es. microonde, tostapane, ecc. sull'apparecchio!

ATTENZIONE

Pericolo di danneggiamento dovuto all'acqua di condensa!*

Se il **nome del vostro apparecchio inizia con S...** oppure il vostro apparecchio è un **apparecchio Side-by-Side (SBS)**:

- l'apparecchio può essere installato accanto ad un altro frigorifero/congelatore.

Se il **nome del vostro apparecchio non inizia con S...**:

- non installare l'apparecchio accanto ad un altro frigorifero/congelatore.



AVVERTENZA

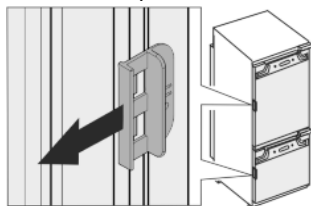
Pericolo di incendio e di danni a causa dei fori di ventilazione ostruiti!

► Tenere sempre liberi i fori di ventilazione. Assicurare sempre una buona ventilazione.

- ❑ In caso di danni all'apparecchio, rivolgersi immediatamente al fornitore - prima della sua installazione.
- ❑ Il pavimento del luogo d'installazione deve essere piano e livellato
- ❑ Non installare l'apparecchio in luogo esposto alle radiazioni solari dirette, accanto a una cucina, calorifero e simili fonti di calore.
- ❑ Non installare l'apparecchio da soli, meglio se assieme a due o più persone.
- ❑ Maggiore è la quantità di refrigerante nell'apparecchio, tanto più grande deve essere il locale in cui va installato l'apparecchio. In locali troppo piccoli in caso di perdite può formarsi una miscela infiammabile di aria e gas. Per ogni 8 g di refrigerante il locale di installazione deve avere una dimensione minima di 1 m³. I dati relativi al refrigerante contenuto sono riportati sulla targhetta identificativa nel vano interno dell'apparecchio.
- ❑ Se l'apparecchio è installato in ambiente umido, sul lato esterno dell'apparecchio può formarsi della condensa. Assicurare sempre un buon afflusso e deflusso dell'aria nel luogo d'installazione.

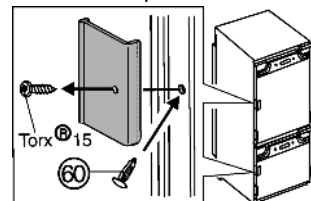
Se la protezione per il trasporto è inserita nella porta:

- Togliere le protezioni rosse per il trasporto.



Se la protezione per il trasporto è avvitata nella porta:

- Svitare la protezione rossa per il trasporto. Chiudere con il tappo (60) il foro di fissaggio ora libero.



4 Dimensioni dell'apparecchio

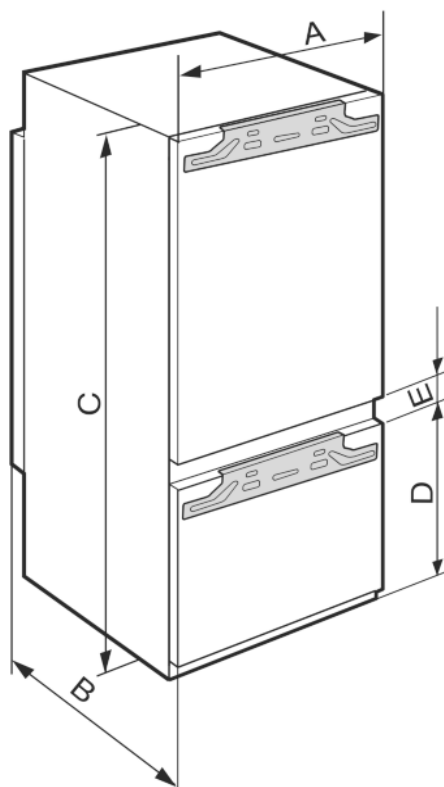


Fig. 1

	A (mm)	B (mm)	C (mm)	D (mm)	E (mm)
ICP 29..	559	544	1572	549	15
ICBP 32..			1770	549	
ICU 33.., ICUN 33.., ICP 33.., ICNP 33.., ICN 33.., SICN 33.., ICBN 33.., SICBN 33..			1770	695	

IT

Dopo l'installazione:

- rimuovere pellicole protettive, nastri adesivi ed elementi di protezione durante il trasporto ecc..

Nota

- Pulizia dell'apparecchio (**vedere le istruzioni per l'uso, capitolo "Pulizia dell'apparecchio"**).

5 Dimensione della nicchia

L'apparecchio è un apparecchio da incasso e quindi circondato completamente da un mobile da cucina. Il mobile da cucina interessato deve essere realizzato esattamente secondo le dimensioni di incasso prescritte e deve consentire una ventilazione sufficiente per garantire un corretto funzionamento dell'apparecchio.

Porta del mobile

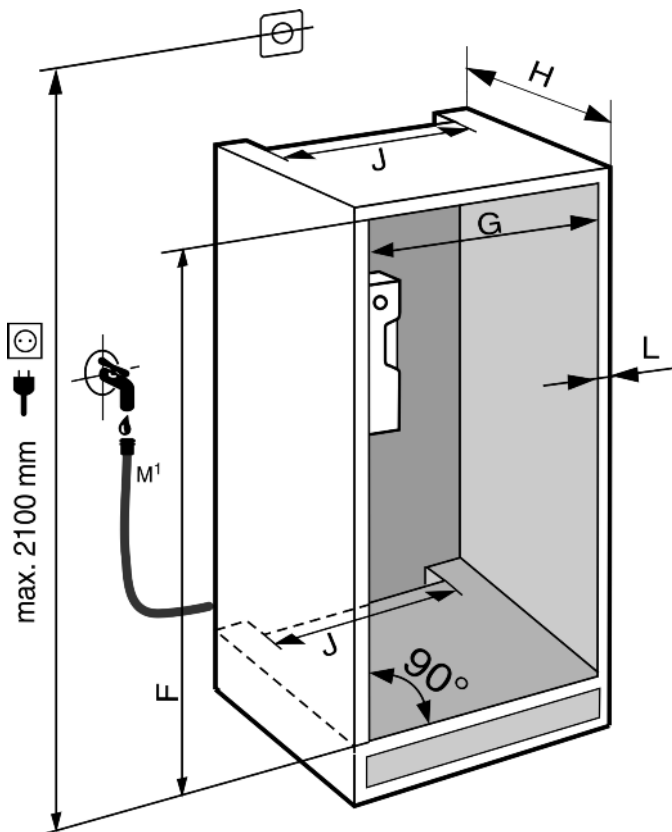


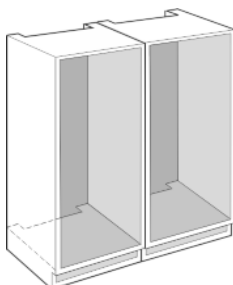
Fig. 2

M¹) : Solo per ICBN3366. (vedere 9 Allacciamento dell'acqua*)

	F (mm)	G (mm)	H (mm)	J (mm)	L (mm)
ICP 29..	1574 — 1590				
ICU 33.., ICUN 33.., ICP 33.., ICNP 33.., ICN 33.., SICN 33.., ICBP 32.., ICBN 33.., SICBN 33..	1772 — 1788	560 — 570	min. 550, raccoman- dato 560	min. 500	max. 19

Il consumo di energia dichiarato è stato determinato con una profondità dei mobili da cucina di 560 mm. Con una profondità dei mobili da cucina di 550 mm l'apparecchio è perfettamente funzionante però ha un consumo di energia leggermente superiore.

- In caso di montaggio Side-by-Side, due apparecchi affiancati, montare gli apparecchi rispettivamente in un mobile da incasso separato.*



- Verificare lo spessore delle pareti dei mobili adiacenti: Deve essere min. 16 mm.
- Installare l'apparecchio solo in mobili da cucina stabili e robusti. Fissare i mobili in modo che non possano rovesciarsi.

- Con l'ausilio di una livella e di una squadra da tracciare allineare il mobile da cucina e se necessario equilibrare con spessori.
- Accertarsi che il pavimento e i fianchi del mobile siano perpendicolari tra loro.

6 Porta del mobile

- Per il mobile da cucina sono necessarie due porte: una superiore per il vano frigorifero e una inferiore per il vano congelatore.
- Le porte devono avere uno spessore minimo di 16 mm e uno spessore massimo di 19 mm.
- Quando le due porte sono chiuse, la fessura fra la porta superiore e la porta inferiore deve essere minimo 3 mm.
- La fessura fra le porte del mobile deve essere all'altezza della fessura fra le porte dell'apparecchio.
- Fra la porta e la porta dell'armadio (se presente) che si trova sopra deve esserci una fessura con un'altezza di minimo 3 mm.
- La larghezza delle porte del mobile dipende dallo stile della cucina e dalle dimensioni della fessura fra i pannelli delle porte dell'armadio. In generale fra le porte del mobile dovrebbe essere lasciata una fessura verticale di 3 mm.
- I bordi superiori della porta superiore e della porta inferiore dovrebbero essere all'altezza delle porte dell'armadio (o degli armadi) che si trova accanto, se sono presenti altri armadi.
- Le porte dei mobili devono essere lisce e montate senza tensione.

ATTENZIONE

Pericolo di danni a causa della porta del mobile troppo pesante!

Se la porta del mobile è troppo pesante, non si possono escludere danni alle cerniere e le conseguenti compromissioni del funzionamento.

- Prima del montaggio della porta del mobile assicurarsi di non superare il peso ammesso della porta del mobile.

Tipo di apparecchio	Peso massimo della porta del mobile (kg)	
	Porta del vano frigorifero	Porta del vano congelatore
ICP 29..	16	12
ICU 33.., ICUN 33.., ICP 33.., ICN 33.., SICN 33.., ICNP 33..	17	12
ICBP 32.., ICBN 33.., SICBN 33..	18	12

7 Ventilazione nel mobile da cucina

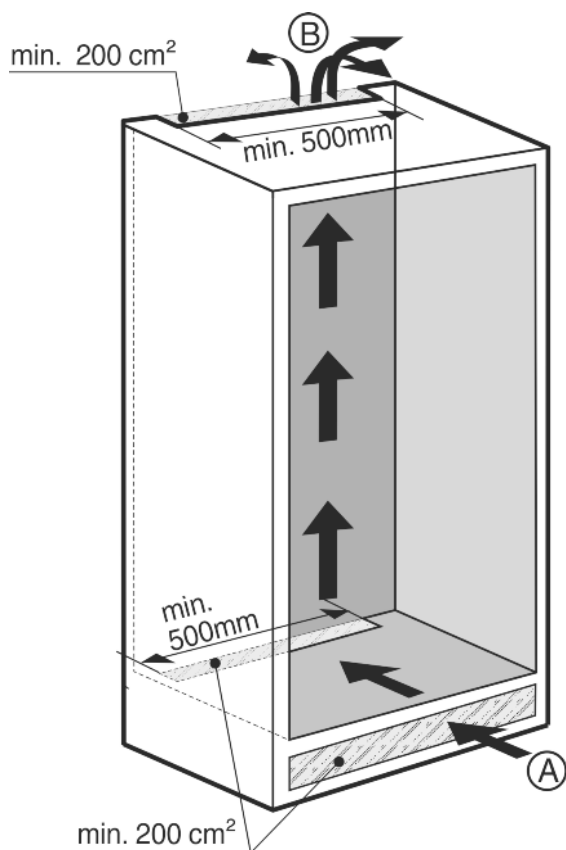


Fig. 3

- Deve essere presente una sezione di aerazione efficace di minimo 200 cm² per apparecchio nel punto di afflusso dell'aria Fig. 3 (A) e nel punto di deflusso dell'aria Fig. 3 (B).
- La regola di base è: quanto maggiore è la sezione di aerazione, tanto maggiore è il risparmio d'energia dell'apparecchio.

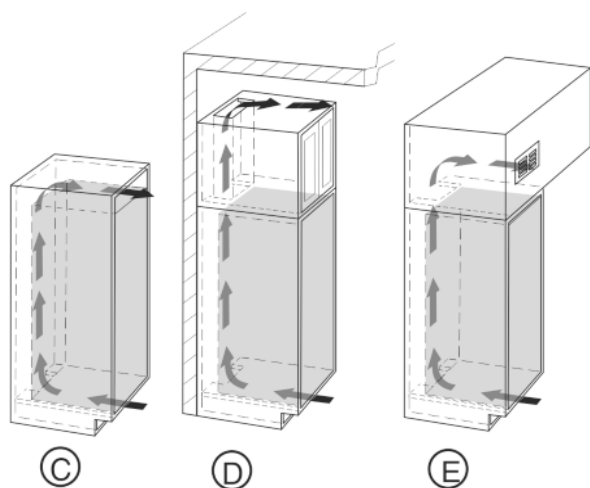


Fig. 4

- La sezione di aerazione superiore può essere realizzata direttamente sopra l'apparecchio con una griglia di ventilazione opzionale Fig. 4 (C), in prossimità del soffitto sopra il mobile Fig. 4 (D) oppure come apertura di scarico in una controsoffittatura Fig. 4 (E).

8 Cambio della battuta della porta

ATTENZIONE

Pericolo di danneggiamento dovuto all'acqua di condensa e alle porte che sbattono!

Se viene installato un apparecchio Side-by-Side (SBS):

- non cambiare la battuta della porta e installare gli apparecchi in modo che le porte si aprano verso l'esterno.

Se viene installato un apparecchio con il nome S... accanto ad un altro apparecchio:

- installare gli apparecchi in modo che le porte si aprano verso l'esterno. All'occorrenza cambiare la battuta della porta.



ATTENZIONE

Pericolo di lesioni, se l'ammortizzatore di chiusura si chiude!

- smontare con cautela l'ammortizzatore di chiusura.



ATTENZIONE

Pericolo di lesioni se le cerniere si chiudono!

- Lasciare aperte le cerniere.



AVVERTENZA

Pericolo di lesioni a causa della caduta della porta!

Se gli elementi di fissaggio non sono avvitati abbastanza fermamente, la porta può staccarsi. Questo può provocare lesioni gravi. È possibile che la porta non si chiuda, così che l'apparecchio non raffreddi correttamente.

- Avvitare saldamente le cerniere e il perno sferico dell'ammortizzatore di chiusura a 4 Nm.
- Avvitare saldamente il supporto dell'ammortizzatore di chiusura a 3 Nm.
- Controllare tutte le viti ed eventualmente serrare.

Nota

La battuta della porta può essere cambiata solo se è presente spazio sufficiente verso l'alto per estrarre l'angolo di fissaggio della cerniera e rimontarlo sul lato opposto. Questo di norma non è possibile dopo l'installazione nella nicchia.

- Cambiare la battuta della porta prima di installare l'apparecchio nella nicchia.

	Nello svolgimento di questa operazione sussiste il rischio di ferirsi! Osservare le avvertenze di sicurezza!
	Le istruzioni per l'uso sono valide per più modelli. Eseguire questa operazione solo se riguarda il proprio apparecchio.
	Scegliere fra le alternative rappresentate.
	Allentare solo le viti, non svitarle.
	Controllare l'avvitamento e se necessario serrare le viti.

- Durante il cambio di battuta della porta osservare le avvertenze di sicurezza riportate sopra e la spiegazione dei simboli.

Cambiare la battuta come indicato alla fine del manuale.



Allacciamento dell'acqua*

9 Allacciamento dell'acqua*



AVVERTENZA

Pericolo di scosse elettriche!

- ▶ Staccare l'apparecchio dalla presa, prima di collegarlo alla tubazione dell'acqua.
- ▶ Chiudere l'alimentazione idraulica prima di collegare i tubi di alimentazione dell'acqua del produttore di ghiaccio a cubetti.
- ▶ L'allacciamento alla rete di distribuzione dell'acqua potabile deve essere effettuato solo da un installatore per impianti idraulici e gas qualificato.



AVVERTENZA

Pericolo di intossicazione!

- ▶ La qualità dell'acqua deve essere conforme al regolamento sull'acqua potabile del paese (p.e. 98/83/).
- ▶ Infine collegare all'alimentazione dell'acqua potabile.
- ▶ L'IceMaker serve esclusivamente per la produzione di cubetti di ghiaccio per uso domestico e deve essere utilizzato con acqua idonea a tale uso.

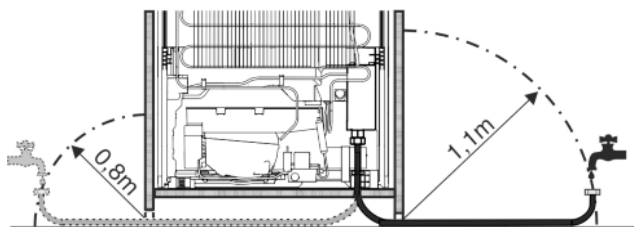


Fig. 5

- La pressione dell'acqua deve essere compresa tra 0,15 MPa e 0,6 MPa (1,5 bar - 6 bar).
- L'alimentazione dell'acqua all'apparecchio è assicurata da un tubo per l'acqua fredda, in grado di sostenere la pressione d'esercizio e conforme alle disposizioni igieniche. Utilizzare il tubo flessibile d'acciaio inox in dotazione (lunghezza 1,5 m). Non riutilizzare tubi flessibili vecchi. Come accessorio è disponibile un tubo di 3 m. Questo tubo deve essere montato da un tecnico qualificato. Il raccordo del tubo prevede un filtro di raccolta con guarnizione.
- Fra il tubo flessibile e l'attacco dell'acqua per uso domestico deve essere previsto un rubinetto d'intercettazione per poter interrompere, se necessario, l'alimentazione dell'acqua.
- Il rubinetto d'intercettazione deve essere situato al di fuori della zona posteriore dell'apparecchio e facilmente accessibile, in modo da poter inserire completamente l'apparecchio ed eventualmente poter chiudere velocemente il rubinetto. Rispettare le distanze.
- Tutti gli apparecchi e dispositivi che vengono utilizzati per l'alimentazione dell'acqua, devono essere conformi alle disposizioni vigenti nel paese d'utilizzo.
- In fase di installazione non danneggiare o piegare il tubo d'alimentazione dell'acqua.

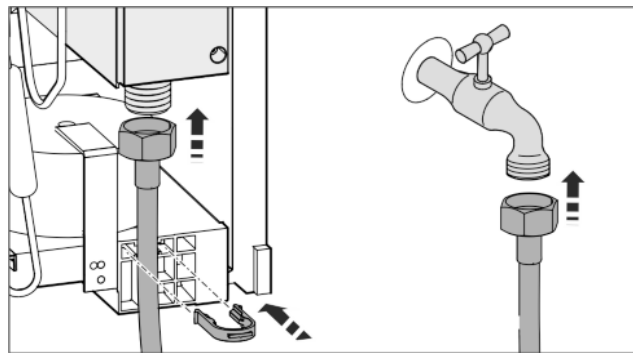


Fig. 6

La valvola elettromagnetica si trova nella parte inferiore sul retro dell'apparecchio. Ha un filetto di attacco metrico R3/4.

Collegamento del tubo d'acciaio inox:

- ▶ Collegare il raccordo senza filtro di raccolta integrato alla valvola elettromagnetica.
- ▶ Collegare il raccordo con il filtro di raccolta integrato al rubinetto d'intercettazione.
- ▶ Fissare il tubo flessibile in acciaio inox con la staffa di arresto alla scatola.
- ▶ Aprire il rubinetto d'intercettazione dell'alimentazione dell'acqua e controllare la tenuta dell'intero impianto dell'acqua.
- ▶ Prima della prima messa in funzione:
- ▶ Far sfiatare la tubazione dell'acqua per uso domestico dal tecnico competente.



10 Installazione dell'apparecchio nella nicchia



AVVERTENZA

Pericolo di incendio per cortocircuito!

- ▶ Quando si spinge l'apparecchio nella nicchia, non schiacciare, incastrare o danneggiare il cavo di collegamento alla rete.
- ▶ Non mettere in funzione l'apparecchio con il cavo di allacciamento alla rete difettoso.






ATTENZIONE

Pericolo di danni per le cerniere!

Se durante lo spostamento si afferra l'apparecchio per la porta, si possono danneggiare le cerniere.

- ▶ Durante le operazioni di spostamento e movimento afferrare sempre l'apparecchio per il corpo.

Per l'installazione nella nicchia presso il servizio di assistenza sono disponibili i seguenti accessori:	
set per la limitazione dell'angolo di apertura della porta a 90°	
set per il montaggio dei frontali divisi del mobile	
set con coperture per cerniere a tazza	

	Nello svolgimento di questa operazione sussiste il rischio di ferirsi! Osservare le avvertenze di sicurezza!
	Le istruzioni per l'uso sono valide per più modelli. Eseguire questa operazione solo se l'apparecchio presenta la dotazione corrispondente.
	Scegliere fra le alternative rappresentate.
	Allentare solo le viti, non svitarle.
	Controllare l'avvitamento e se necessario serrare le viti.

► Durante l'installazione osservare la spiegazione dei simboli.

Installare l'apparecchio nella nicchia come descritto alla fine del manuale.



Film installazione



La presa deve essere collegata a terra come previsto dalla norma e protetta elettricamente. La corrente d'intervento del fusibile deve essere compresa fra 10 A e 16 A.

La presa deve essere facilmente accessibile in modo da poter staccare facilmente l'apparecchio dall'alimentazione elettrica in caso di emergenze. Non deve trovarsi nella zona posteriore dell'apparecchio.

- Controllare il collegamento elettrico.
- Inserire la spina nella presa di rete.



11 Smaltimento dell'imballaggio



AVVERTENZA

Pericolo di soffocamento a causa del materiale d'imballaggio e di film!

- Non lasciare giocare i bambini con il materiale d'imballaggio.

L'imballaggio è realizzato con materiali riutilizzabili:

- Cartone ondulato/cartone
- Pezzi di schiuma di polistirolo
- Film e buste di polietilene
- Reggette in polipropilene
- Telaio di legno inchiodato con disco in polietilene*



- Conferire il materiale di imballaggio presso un centro di raccolta autorizzato.

12 Collegamento elettrico

ATTENZIONE

Collegamento non corretto.

Danno all'elettronica.

- Non utilizzare inverter a isola.
- Non utilizzare connettori a risparmio energetico.



AVVERTENZA

Collegamento non corretto.

Pericolo di incendio.

- Non utilizzare cavi prolunga.
- Non utilizzare attacchi multipli.

Tipo di corrente (corrente alternata) e tensione del luogo d'installazione devono corrispondere ai dati riportati sulla targhetta identificativa .

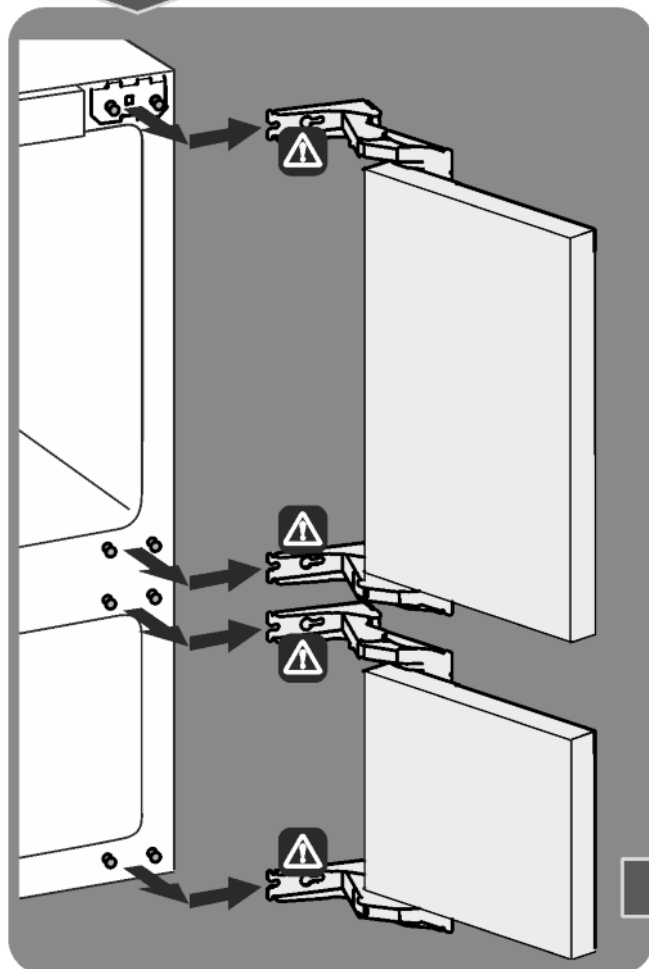
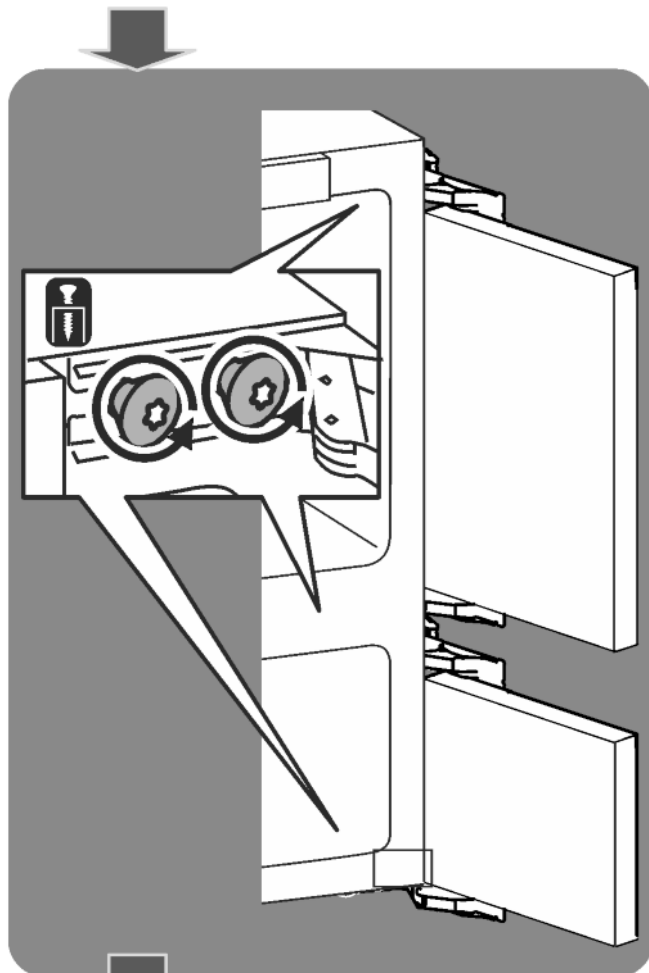
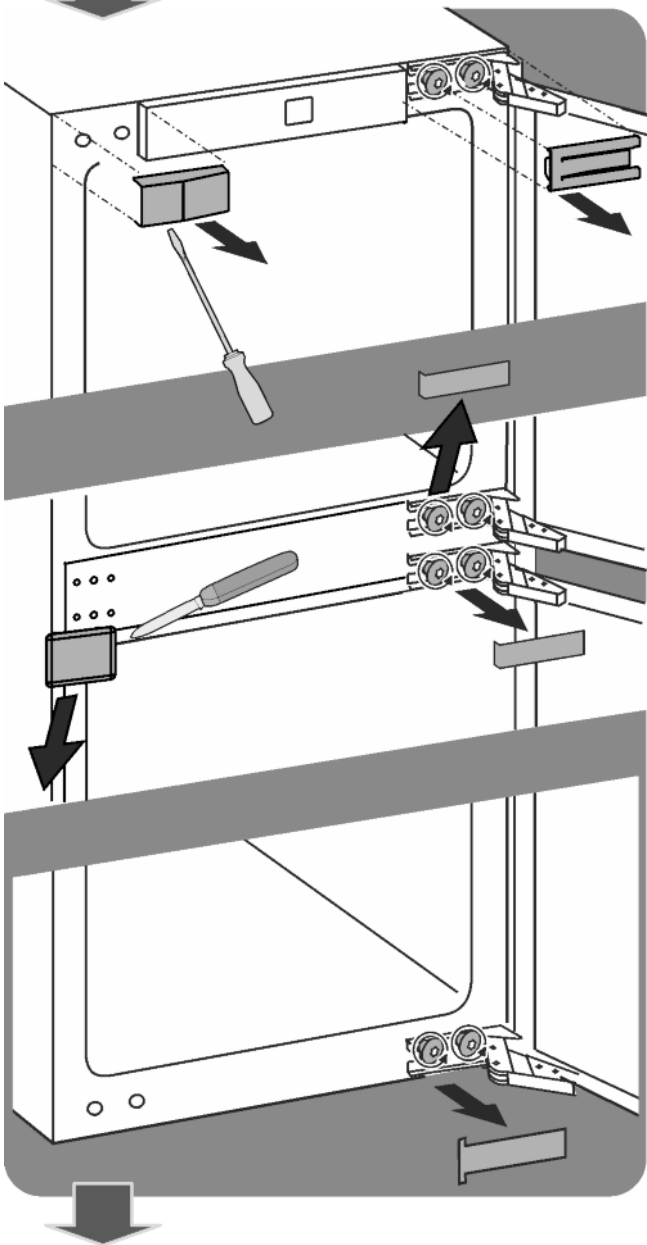
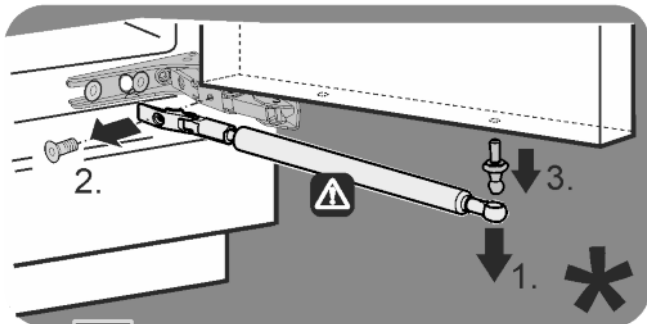
Türanschlagwechsel

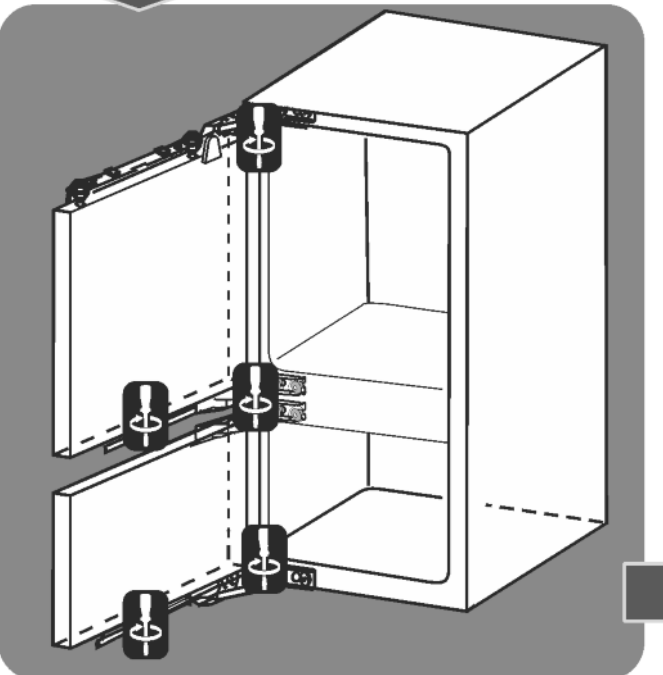
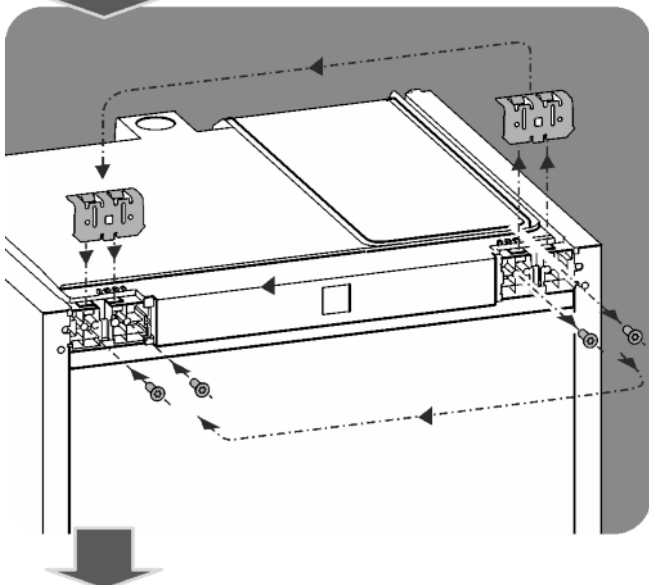
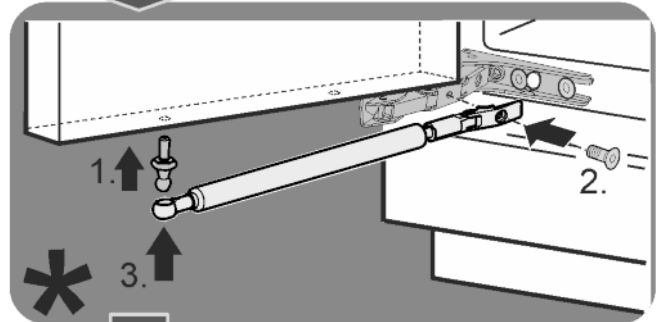
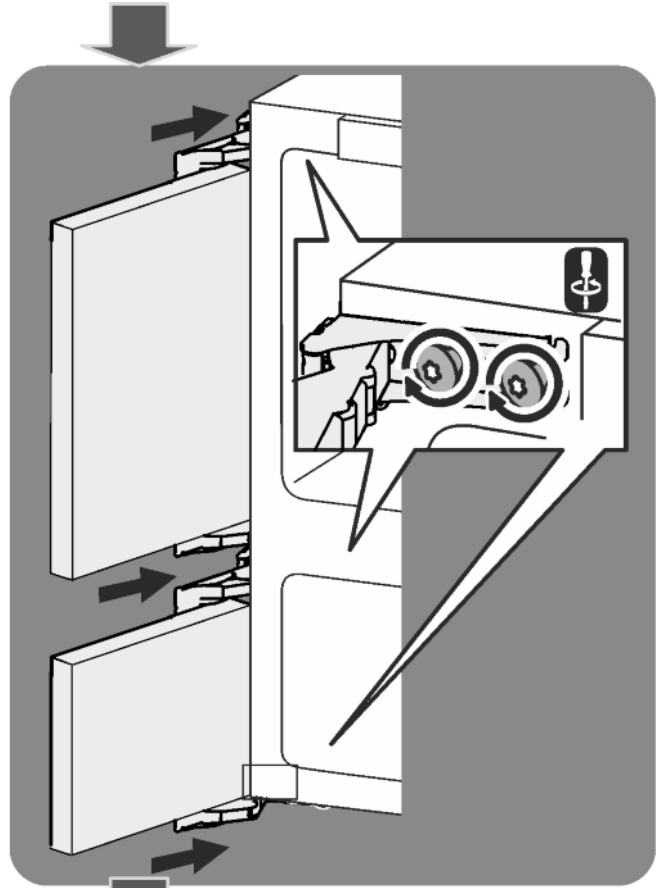
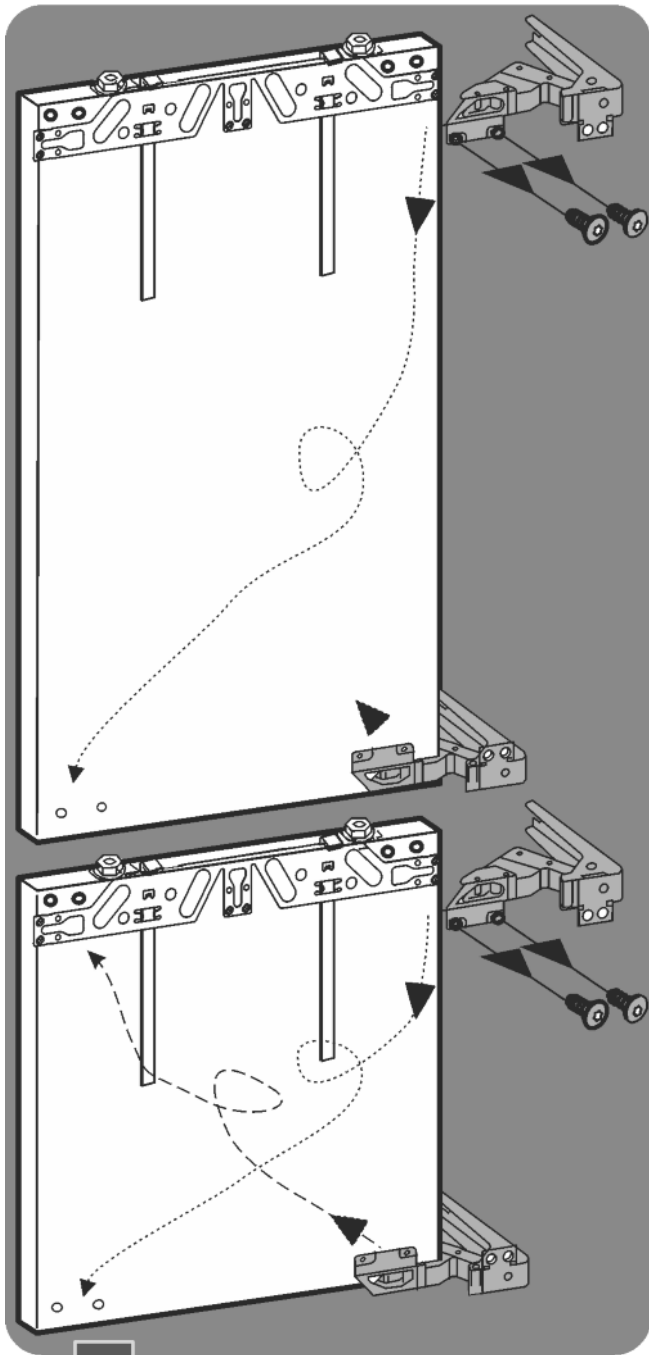
Changing over the door hinges

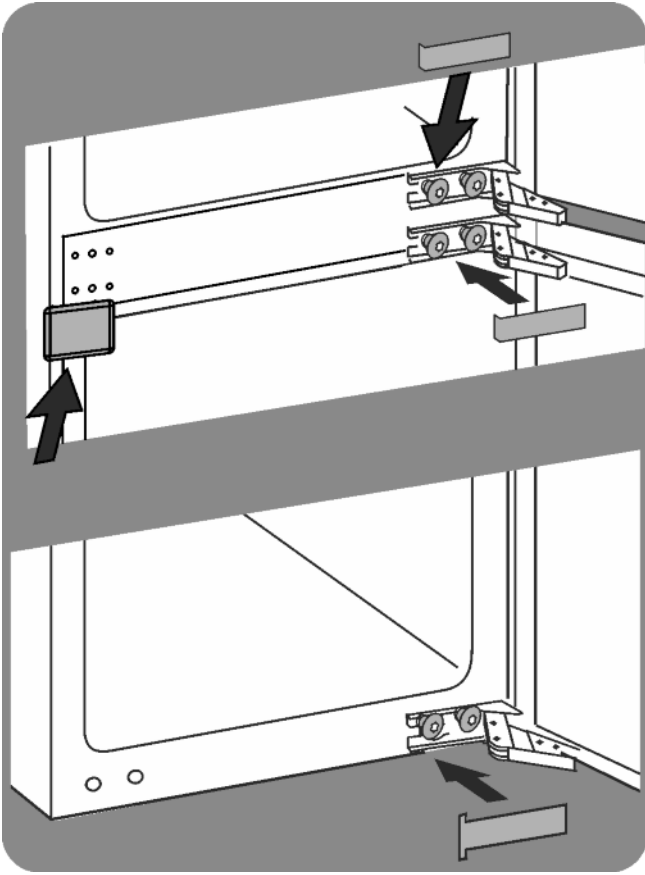
Cambio del tope de puerta

Inversion du sens d'ouverture de la porte

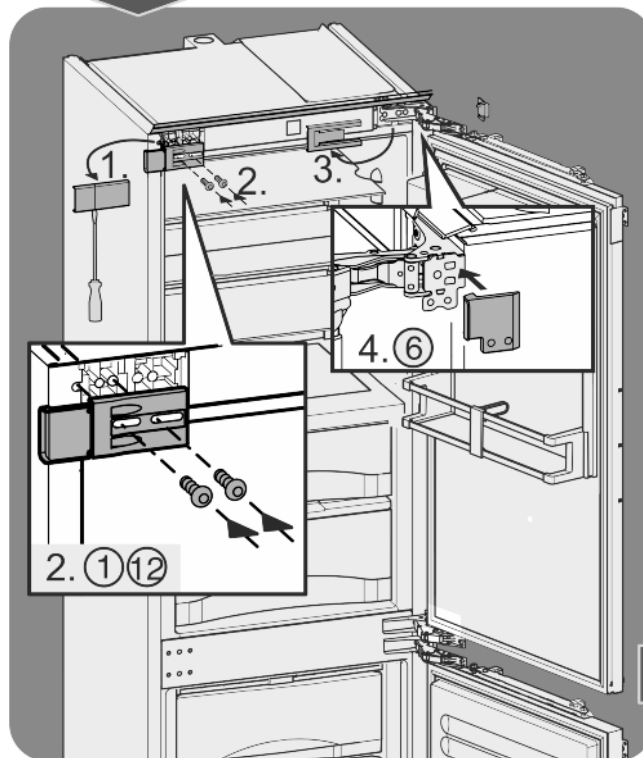
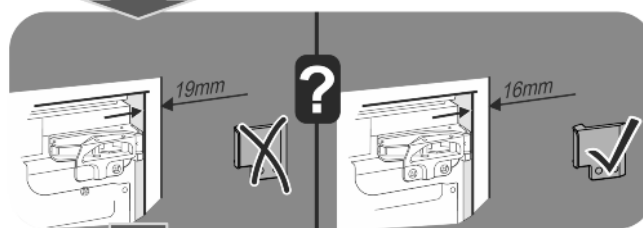
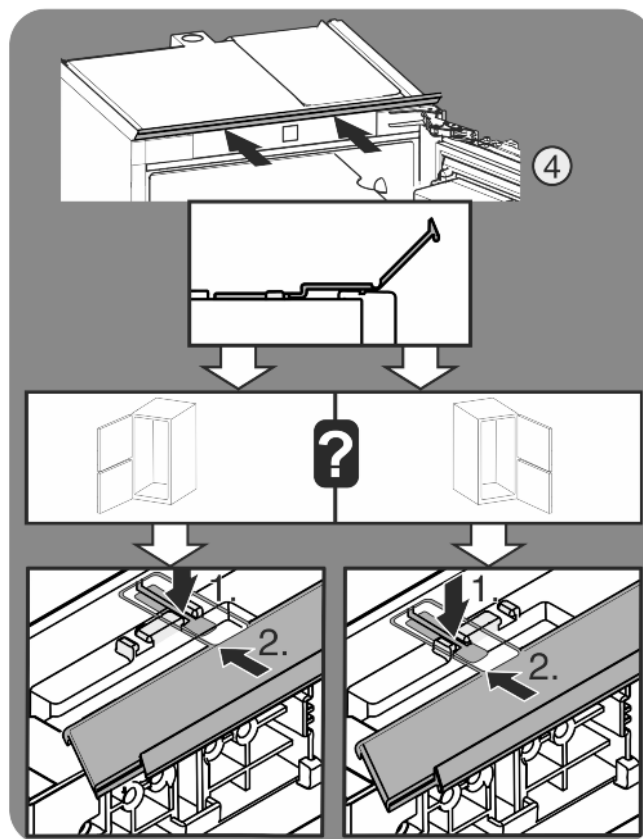
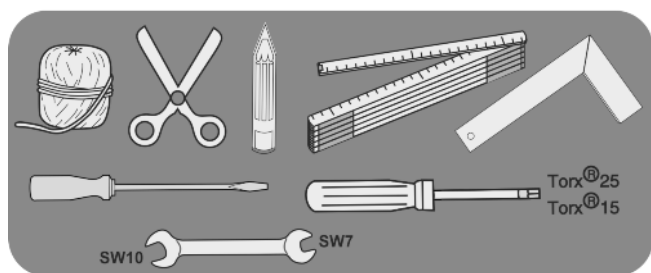
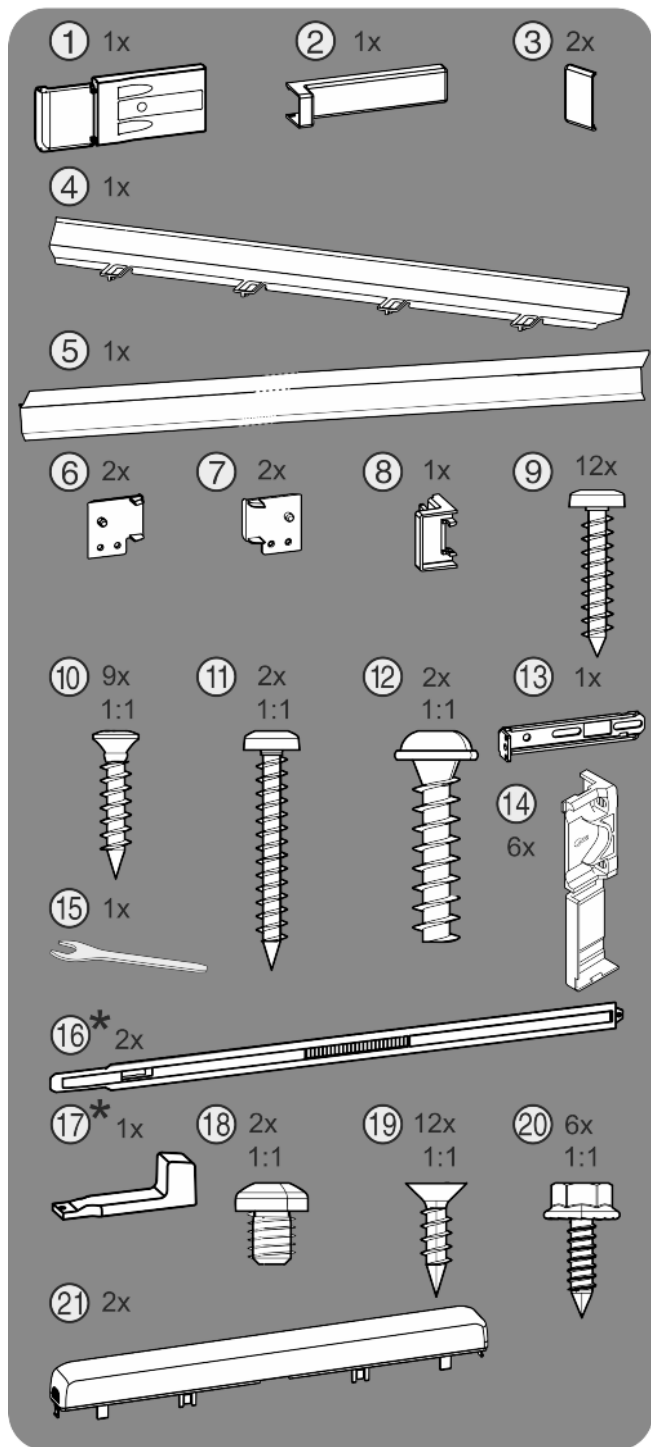
Перевешивание дверей

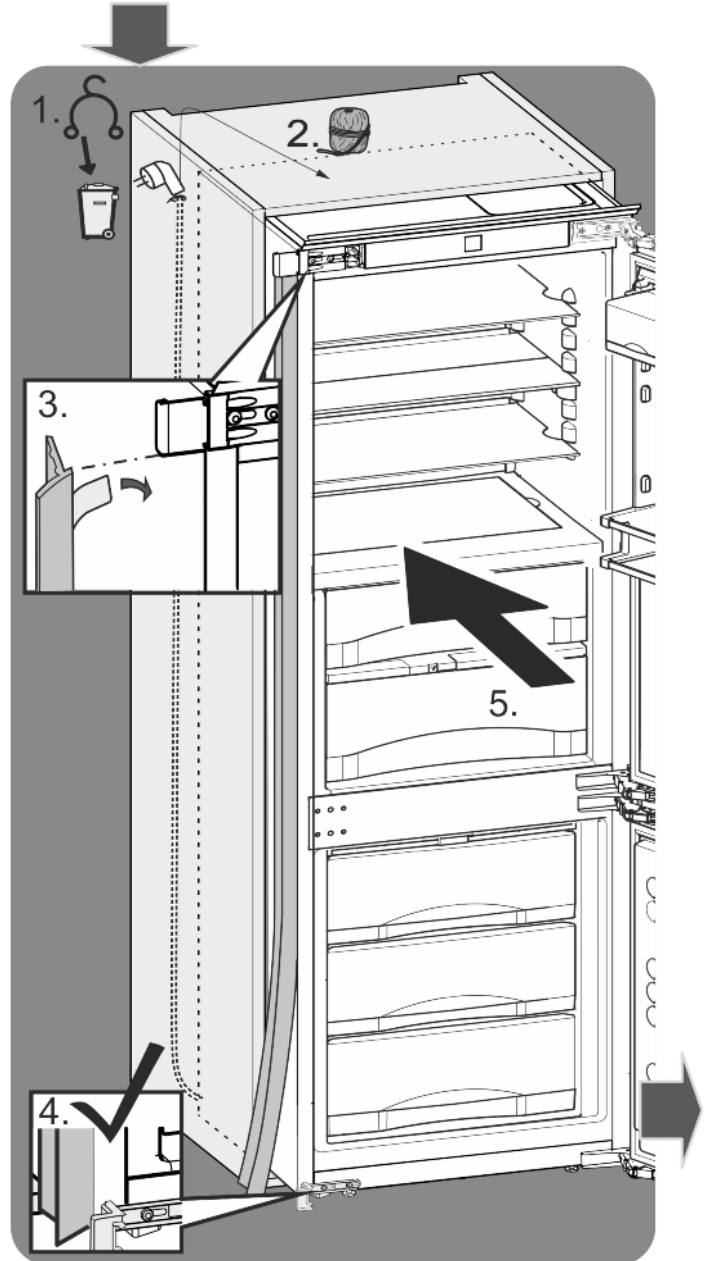
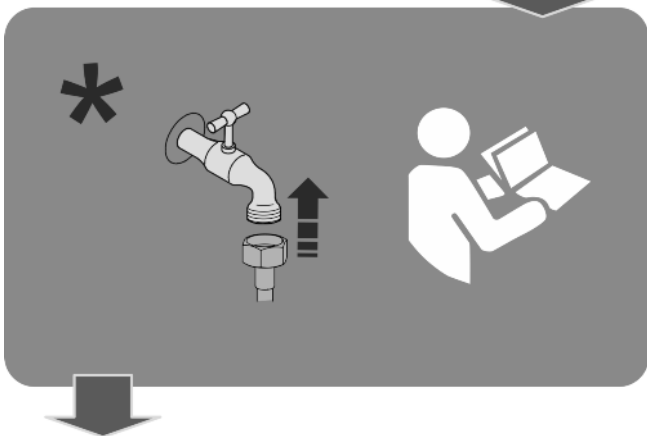
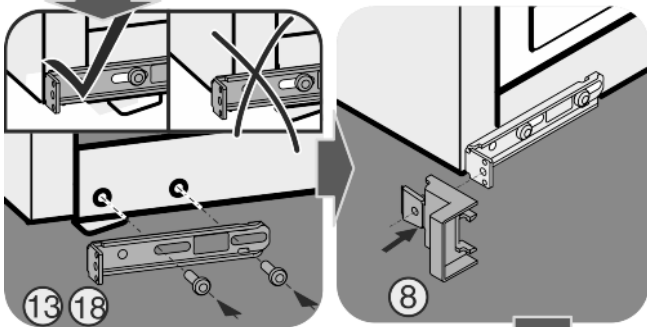
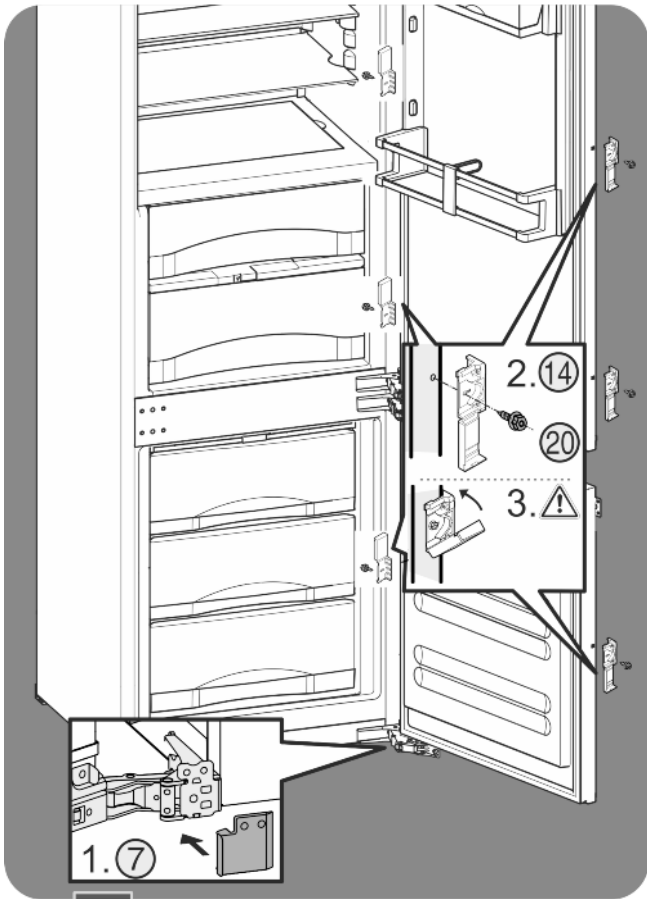


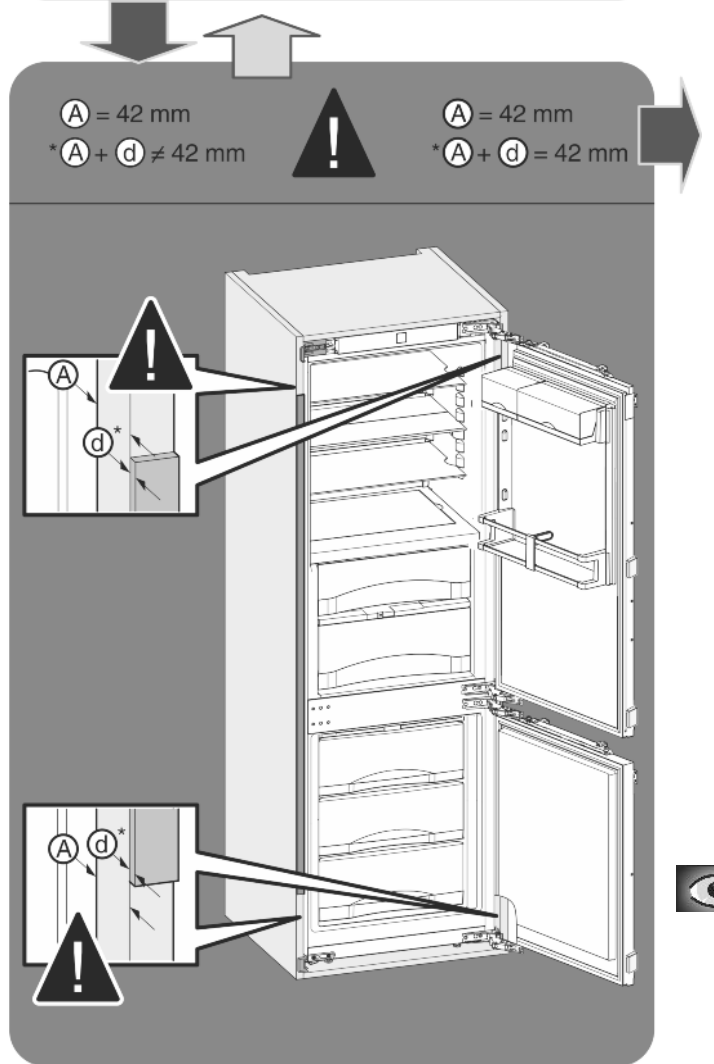
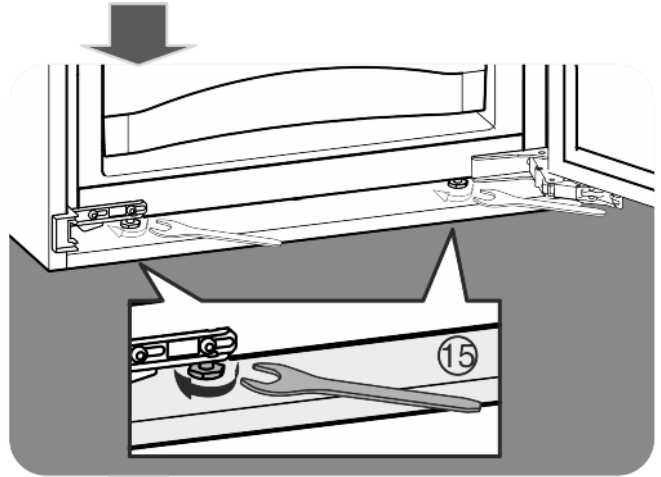
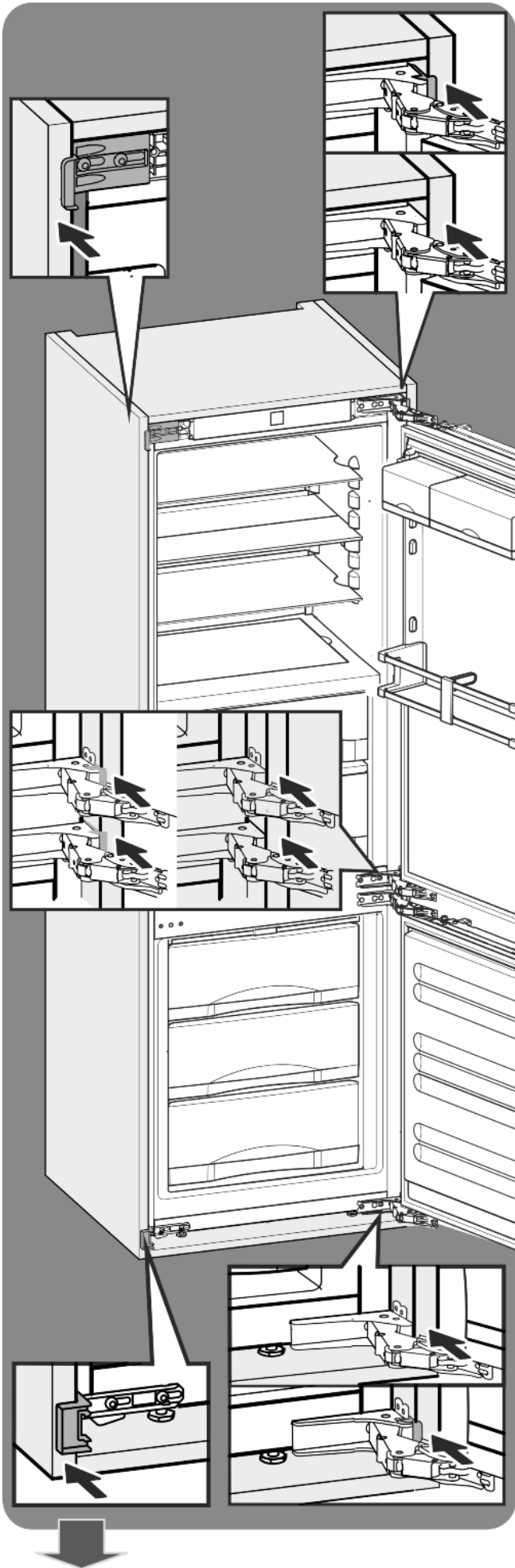


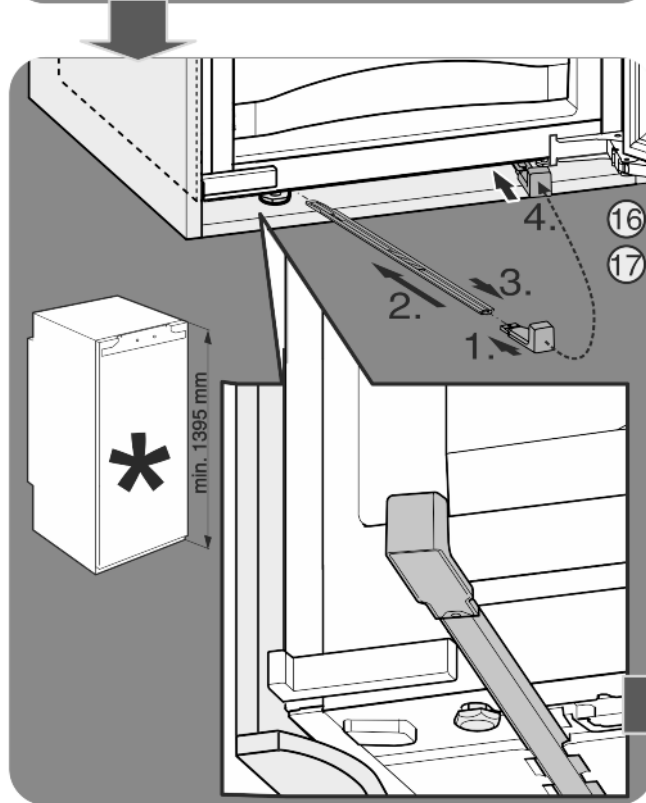
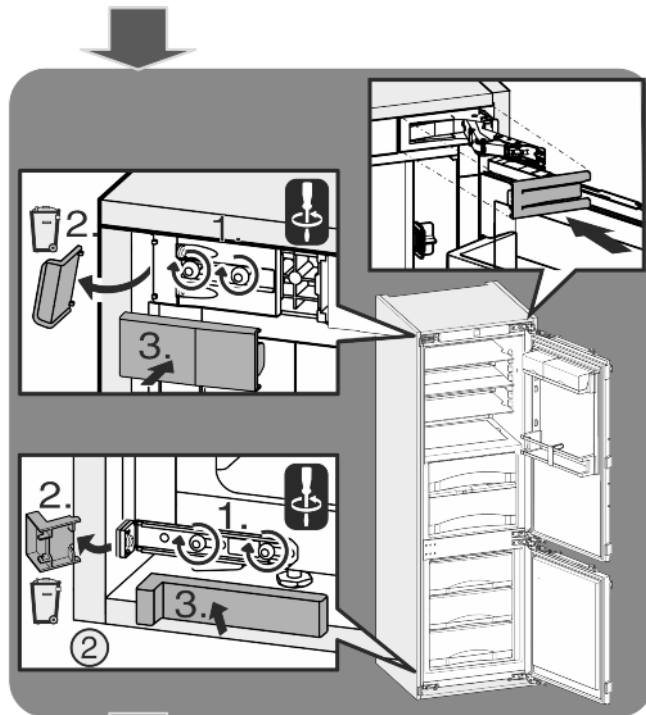
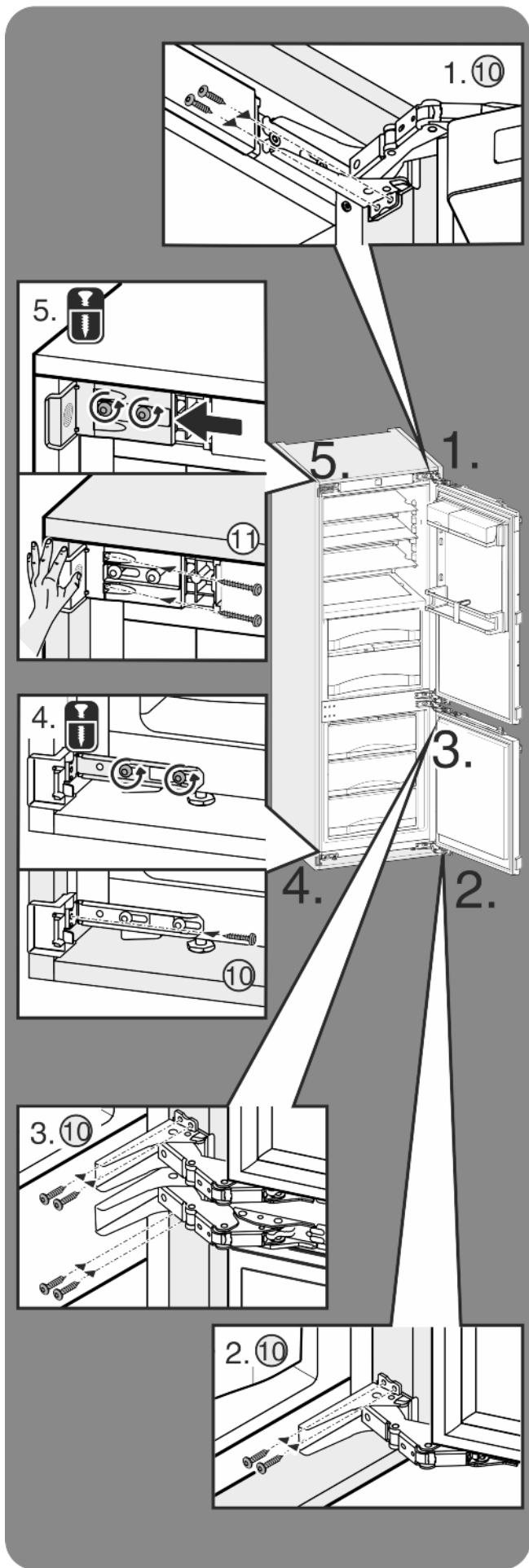


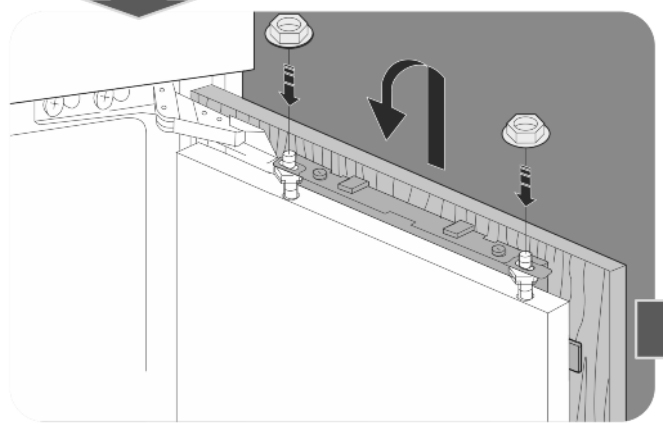
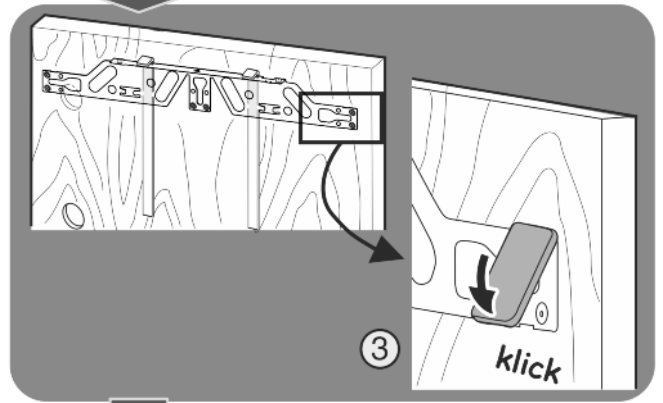
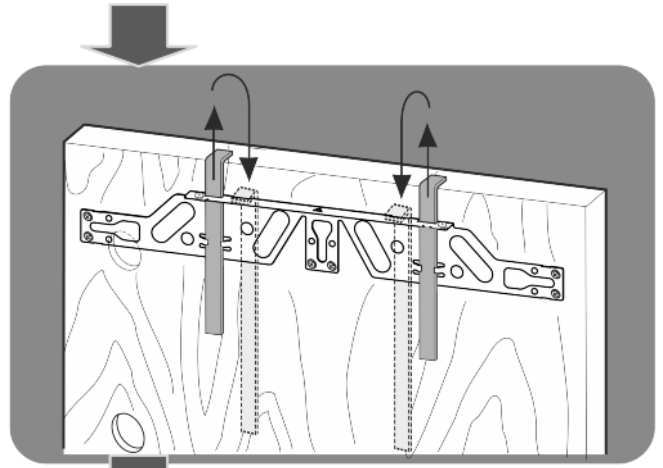
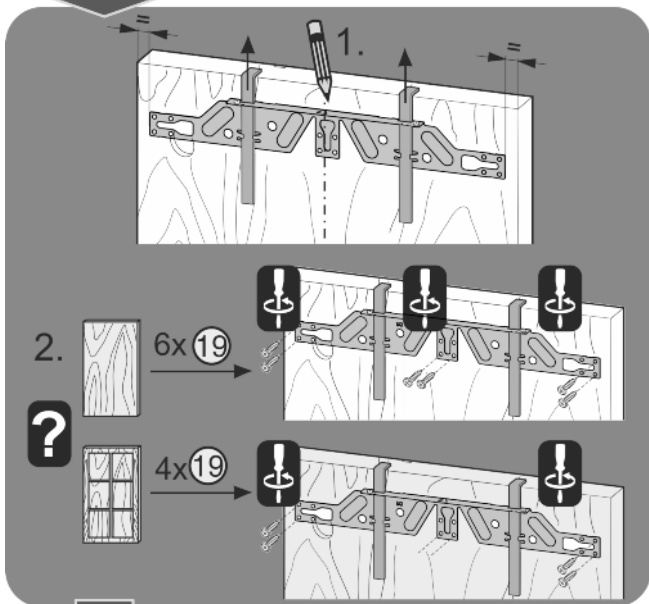
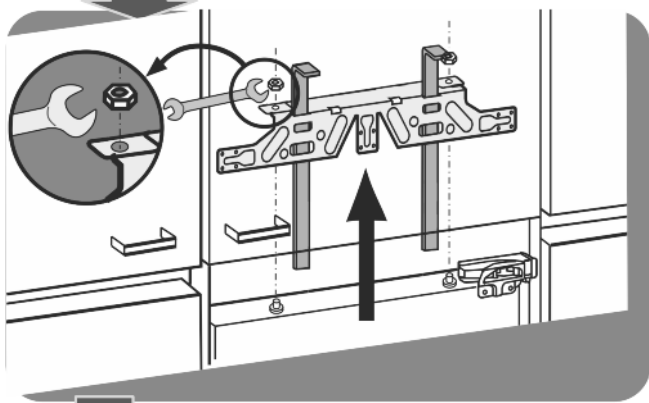
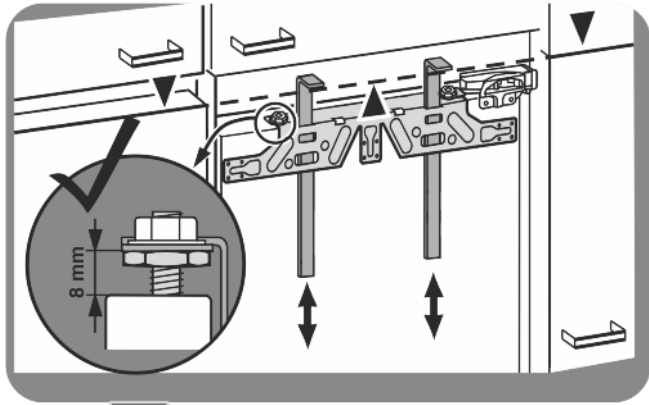
Einbau in die Nische
 Installation
 Montaje
 Montage
 Установка

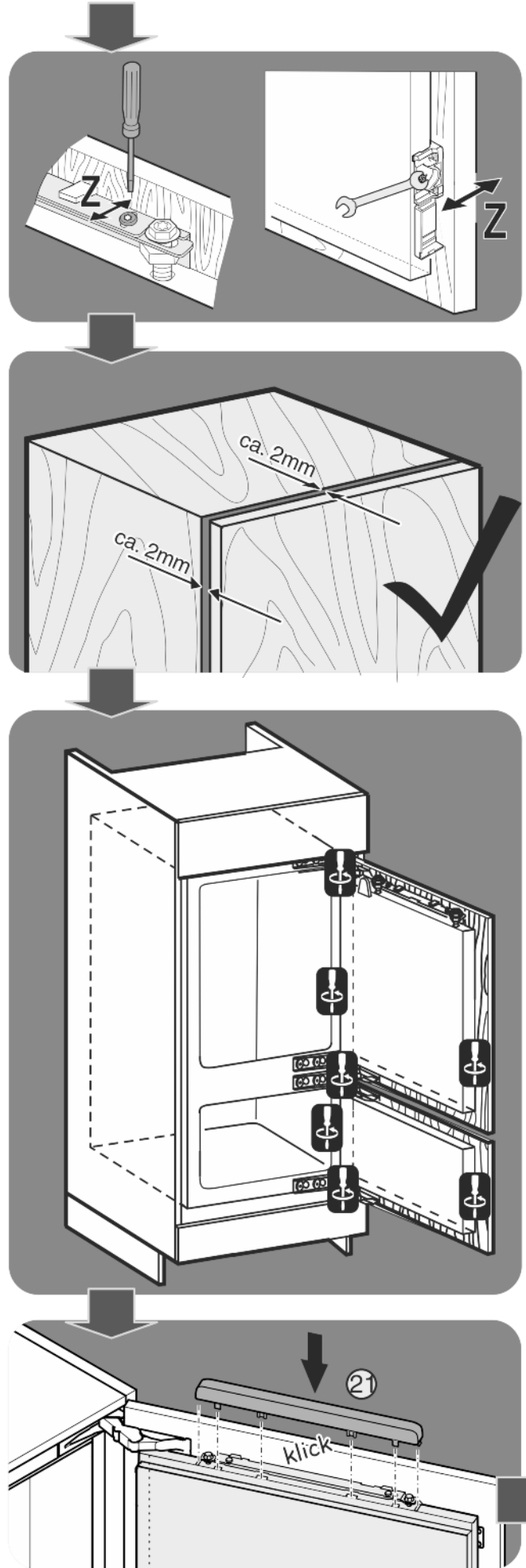
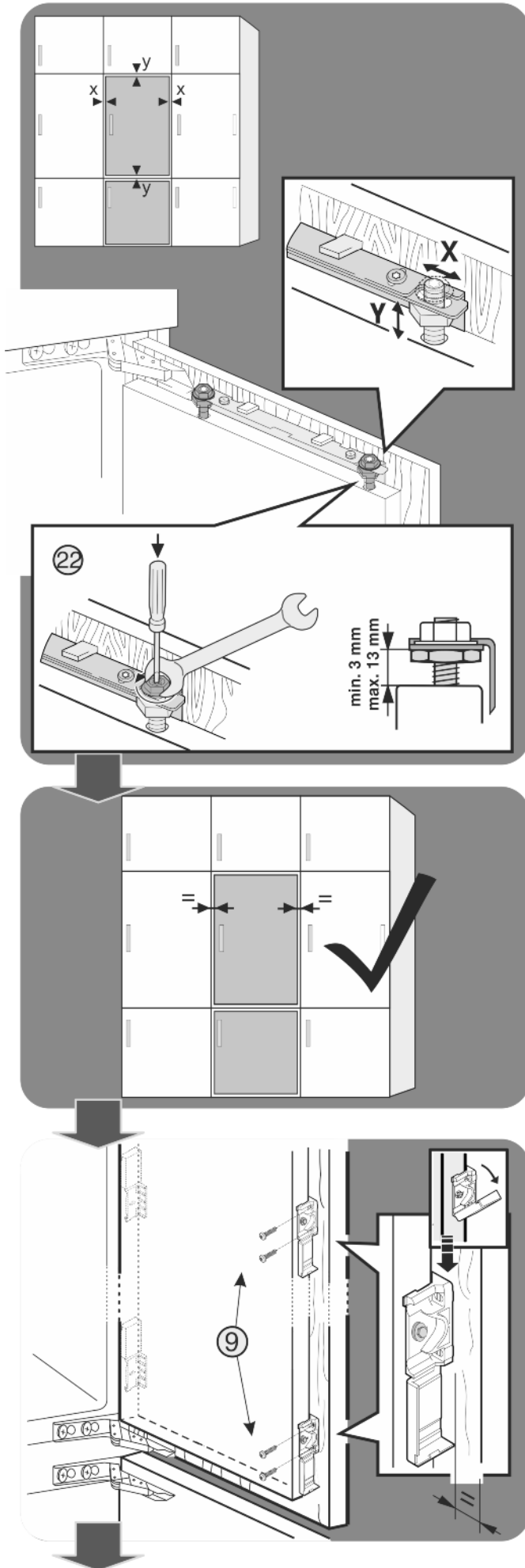


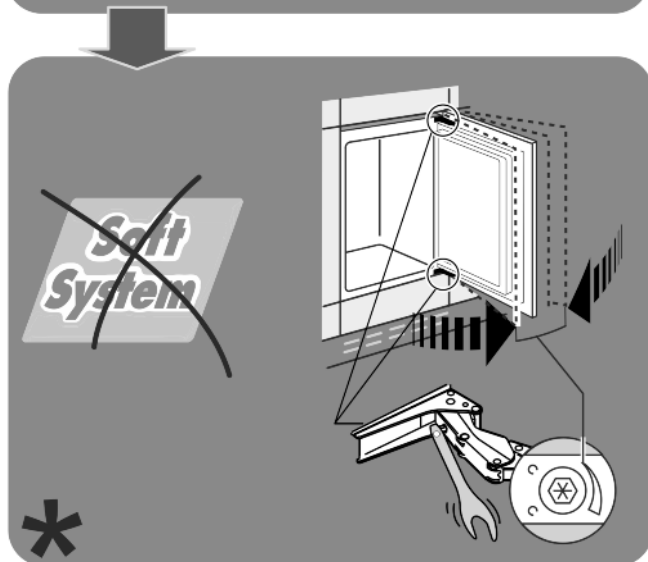
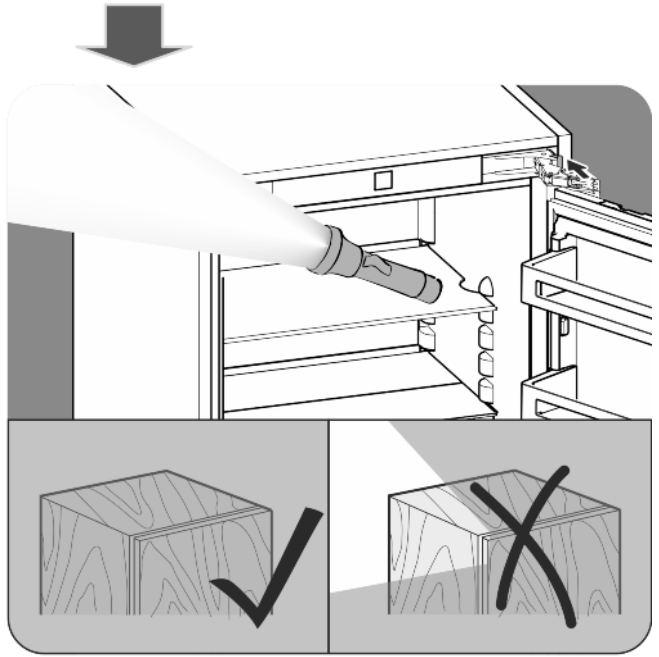
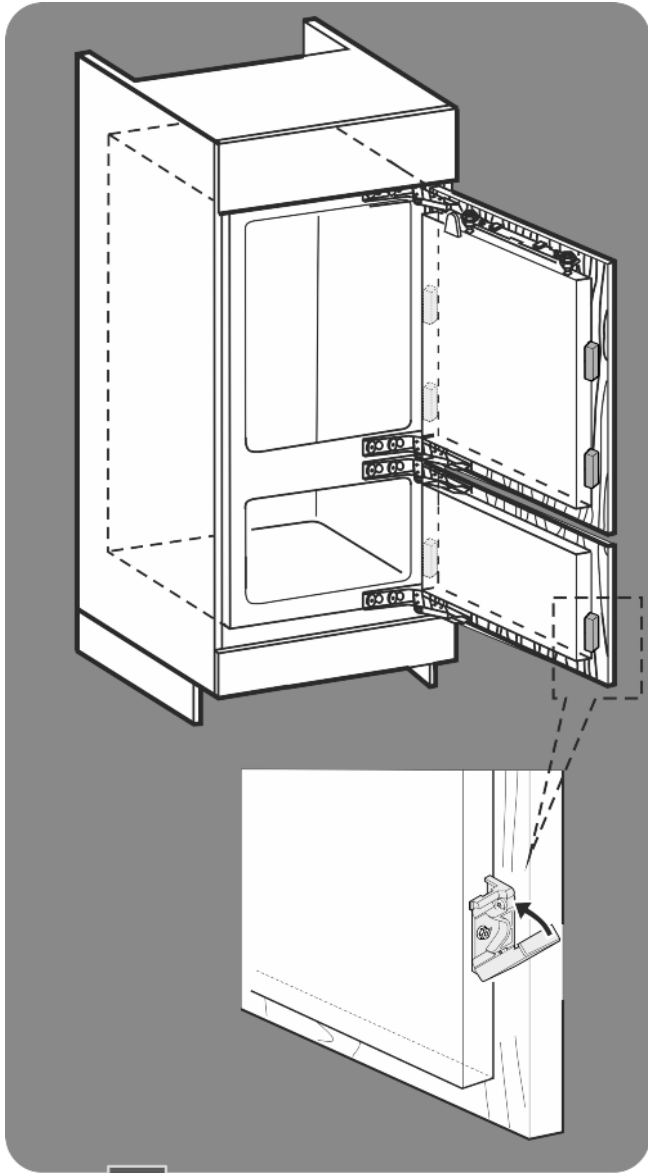














Liebherr-Hausgeräte Ochsenhausen GmbH

Memminger Straße 77-79

88416 Ochsenhausen

Deutschland

home.liebherr.com