

# 9

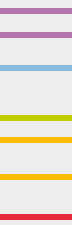


**Flange ANSI**

*Flanges ANSI*

*Brides ANSI*

*Bridas ANSI*



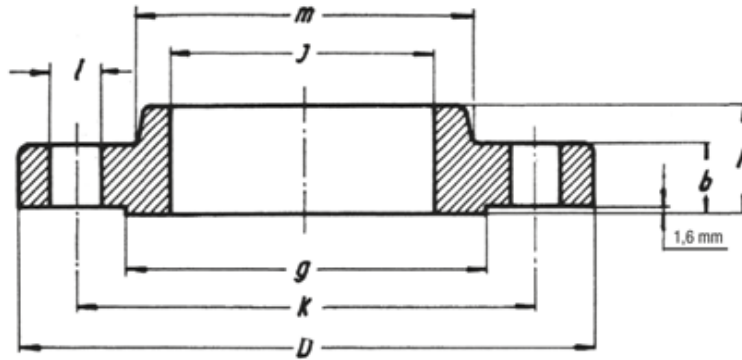


**Flangia slip-on ASME B16.5 ANSI 150 lb**  
**Acciaio al carbonio**

*S.O. flange ANSI 150 lb - Carbon steel*

*Bride S.O. ANSI 150 lb - Acier carbone*

*Brida S.O. ANSI 150 lb - Acero al carbono*



Ø	D	b	g	m	j	h	k	Nr. fori	l	Kg.
1/2"	88,9	11,1	34,9	30,2	22,3	15,9	60,3	4	15,9	0,80
3/4"	98,4	12,7	42,9	38,1	27,7	15,9	69,8	4	15,9	0,90
1"	107,9	14,3	50,8	49,2	34,5	17,5	79,4	4	15,9	1,00
1 1/4"	117,5	15,9	63,5	58,8	43,2	20,6	88,9	4	15,9	1,30
1 1/2"	127	17,5	73	65,1	49,5	22,2	98,4	4	15,9	1,40
2"	152,4	19	92,1	77,8	62	25,4	120,6	4	19	2,30
2 1/2"	177,8	22,2	104,8	90,5	74,7	28,6	139,7	4	19	3,20
3"	190,5	23,8	127	107,9	90,7	30,2	152,4	4	19	3,60
4"	228,6	23,8	157,2	134,9	116,1	33,3	190,5	8	19	5,90
5"	254	23,8	185,7	163,5	143,8	36,5	215,9	8	22,2	6,80
6"	279,4	25,4	215,9	192,1	170,7	39,7	241,3	8	22,2	8,60
8"	342,9	28,6	269,9	246,1	221,5	44,4	298,4	8	22,2	13,60
10"	406,4	30,2	323,8	304,8	276,3	49,2	361,9	12	25,4	19,50
12"	482,6	31,7	381	365,1	327,1	55,6	431,8	12	25,4	29,10
14"	533,4	34,9	412,7	400	359,1	57,1	476,2	12	28,6	38,60
16"	596,9	36,5	469,9	457,2	410,5	63,5	539,7	16	28,6	42,20
18"	635	39,7	533,4	504,8	461,8	68,3	577,8	16	31,7	54,50
20"	698,5	42,9	584,2	558,8	513,1	73	635	20	31,7	70,00
24"	812,8	47,6	692,1	663,6	615,9	82,5	749,3	20	34,9	95,00

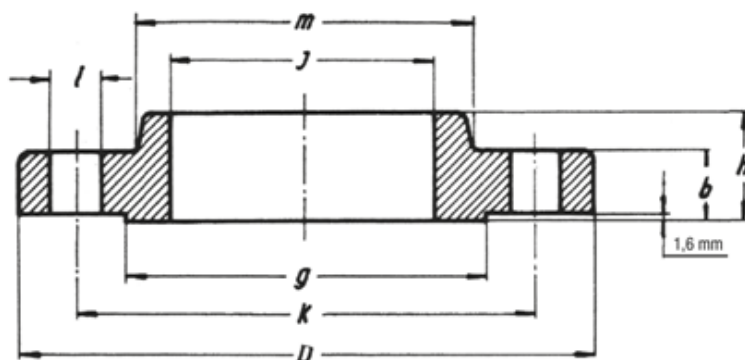


**Flangia slip-on ASME B16.5 ANSI 300 lb**  
**Acciaio al carbonio**

*S.O. flange ANSI 300 lb - Carbon steel*





*Bride S.O. ANSI 300 lb - Acier carbone*

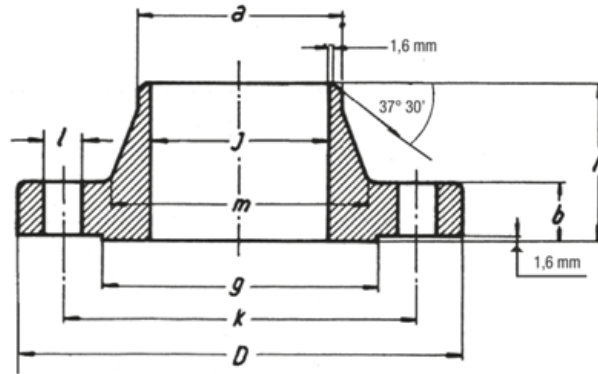
*Brida S.O. ANSI 300 lb - Acero al carbono*



Ø		D	b	g	m	j	h	k	Nr. fori	l	Kg.
1/2"		95,2	14,3	34,9	38,1	22,3	22,2	66,7	4	15,9	1,20
3/4"		117,5	15,9	42,9	47,6	27,7	25,4	82,5	4	19	1,30
1"		123,8	17,5	50,8	54	34,5	27	88,9	4	19	1,40
1 1/4"		133,3	19	63,5	63,5	43,2	27	98,4	4	19	1,80
1 1/2"		155,6	20,6	73	69,8	49,5	30,2	114,3	4	22,2	2,70
2"		165,1	22,2	92,1	84,1	62	33,3	127	8	19	3,20
2 1/2"		190,5	25,4	104,8	100	74,7	38,1	149,2	8	22,2	4,50
3"		209,5	28,6	127	117,5	90,7	42,9	168,3	8	22,2	5,90
4"		254	31,7	157,2	146	116,1	47,6	200	8	22,2	10,00
5"		279,4	34,9	185,7	177,8	143,8	50,8	234,9	8	22,2	12,70
6"		317,5	36,5	215,9	206,4	170,7	52,4	269,9	12	22,2	17,70
8"		381	41,3	269,9	260,3	221,5	61,9	330,2	12	25,4	26,30
10"		444,5	47,6	323,8	320,7	276,3	66,7	387,3	16	28,6	36,80
12"		520,7	50,8	381	374,6	327,1	73	450,8	16	31,7	52,00







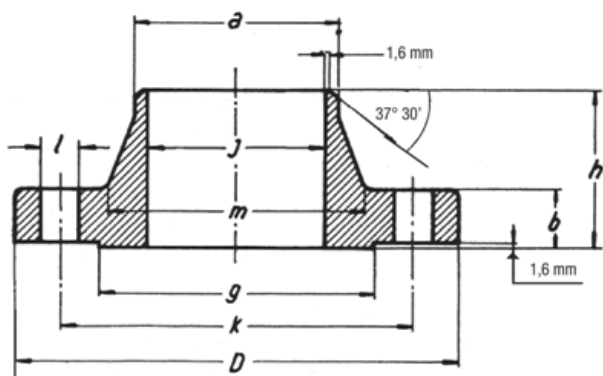
**Flangia welding neck ASME B16.5**   
**ANSI 150 lb - Acciaio al carbonio**  
*W.N. flange ANSI 150 lb - Carbon steel*   
*Bride W.N. ANSI 150 lb - Acier carbone*   
*Brida W.N. ANSI 150 lb - Acero al carbono* 



Ø	D	b	g	m	a	J	h	k	Nr. fori	l	Kg.
1/2"	88,9	11,1	34,9	30,2	21,3	15,7	47,6	60,3	4	15,9	0,80
3/4"	98,4	12,7	42,9	38,1	26,7	20,8	52,4	69,8	4	15,9	1,00
1"	107,9	14,3	50,8	49,2	33,5	26,7	55,6	79,4	4	15,9	1,10
1 1/4"	117,5	15,9	63,5	58,8	42,2	35,1	57,1	88,9	4	15,9	1,40
1 1/2"	127	17,5	73	65,1	48,3	40,9	61,9	98,4	4	15,9	1,80
2"	152,4	19	92,1	77,8	60,4	52,6	63,5	120,6	4	19	2,70
2 1/2"	177,8	22,2	104,8	90,5	73,1	62,7	69,8	139,7	4	19	3,60
3"	190,5	23,8	127	107,9	88,9	78	69,8	152,4	4	19	4,50
4"	228,6	23,8	157,2	134,9	114,3	102,4	76,2	190,5	8	19	6,80
5"	254	23,8	185,7	163,5	141,2	128,3	88,9	215,9	8	22,2	8,60
6"	279,4	25,4	215,9	192,1	168,4	154,2	88,9	241,3	8	22,2	10,90
8"	342,9	28,6	269,9	246,1	219,2	202,7	101,6	298,4	8	22,2	17,70
10"	406,4	30,2	323,8	304,8	273	254,5	101,6	361,9	12	25,4	23,60
12"	482,6	31,7	381	365,1	323,8	304,8	114,3	431,8	12	25,4	36,30
14"	533,4	34,9	412,7	400	355,6	336,5	127	476,2	12	28,6	46,30
16"	596,9	36,5	469,9	457	406,4	387,3	127	539,7	16	28,6	57,70
18"	635	39,7	533,4	504,8	457,2	438,1	139,7	577,8	16	31,7	63,60
20"	698,5	42,9	584,2	558,8	508	488,9	144,5	635	20	31,7	91,00
24"	812,8	47,6	692,1	663,6	609,6	590,5	152,4	749,3	20	34,9	118,00







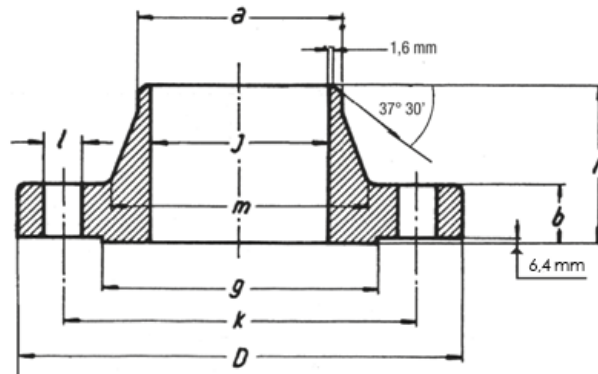
**Flangia welding neck ASME B16.5**   
**ANSI 300 lb - Acciaio al carbonio**  
*W.N. flange ANSI 300 lb - Carbon steel*   
*Bride W.N. ANSI 300 lb - Acier carbone*   
*Brida W.N. ANSI 300 lb - Acero al carbono* 



ø	D	b	g	m	a	J	h	k	Nr. fori	l	Kg.
1/2"	95,2	14,3	34,9	38,1	21,3	15,7	52,4	66,7	4	15,9	1,00
3/4"	117,5	15,9	42,9	47,6	26,7	20,8	57,1	82,5	4	19	1,40
1"	123,8	17,5	50,8	54	33,5	26,7	61,9	88,9	4	19	1,80
1 1/4"	133,3	19	63,5	63,5	42,2	35,1	65,1	98,4	4	19	2,70
1 1/2"	155,6	20,6	73	69,8	48,3	40,9	68,3	114,3	4	22,2	3,60
2"	165,1	22,2	92,1	84,1	60,4	52,6	69,8	127	8	19	4,10
2 1/2"	190,5	25,4	104,8	100	73,1	62,7	76,2	149,2	8	22,2	5,40
3"	209,5	28,6	127	117,5	88,9	78	79,4	168,3	8	22,2	6,80
4"	254	31,7	157,2	146	114,3	102,4	85,7	200	8	22,2	11,30
5"	279,4	34,9	185,7	177,8	141,2	128,3	98,4	234,9	8	22,2	14,50
6"	317,5	36,5	215,9	206,4	168,4	154,2	98,4	269,9	12	22,2	19,00
8"	381	41,3	269,9	260,3	219,2	202,7	111,1	330,2	12	25,4	30,50
10"	444,5	47,6	323,8	320,7	273	254,5	117,5	387,3	16	28,6	41,50
12"	520,7	50,8	381	374,6	323,8	304,8	130,2	450,8	16	31,7	62,50



**Flangia welding neck ASME B16.5**   
**ANSI 600 lb - Acciaio al carbonio**  
*W.N. flange ANSI 600 lb - Carbon steel*   
*Bride W.N. ANSI 600 lb - Acier carbone*   
*Brida W.N. ANSI 600 lb - Acero al carbono* 



Ø	D	b	g	m	a	J	h	k	Nr. fori	l	Kg.
1/2"	95,2	14,3	34,9	38,1	21,3	14	52,4	66,7	4	15,9	1,40
3/4"	117,5	15,9	42,9	47,6	26,7	18,8	57,1	82,5	4	19	1,80
1"	123,8	17,5	50,8	54	33,5	24,4	61,9	88,9	4	19	2,30
1 1/4"	133,3	20,6	63,5	63,5	42,2	32,5	66,7	98,4	4	19	3,20
1 1/2"	155,6	22,2	73	69,8	48,3	38,1	69,8	114,3	4	22,2	4,50
2"	165,1	25,4	92,1	84,1	60,4	49,3	73	127	8	19	5,40
2 1/2"	190,5	28,6	104,8	100	73,1	58,9	79,4	149,2	8	22,2	8,20
3"	209,5	31,7	127	117,5	88,9	73,7	82,5	168,3	8	22,2	10,40
4"	273	38,1	157,2	152,4	114,3	97,3	101,6	215,9	8	25,4	19,10
5"	330,2	44,4	185,7	188,9	141,2	122,2	114,3	266,7	8	28,6	30,90
6"	355,6	47,6	215,9	222,2	168,4	146,3	117,5	292,1	12	28,6	37,00
8"	419,1	55,6	269,9	273	219,2	193,8	133,3	349,2	12	31,7	53,00
10"	508	63,5	323,8	342,9	273	247,6	152,4	431,8	16	34,9	86,00
12"	558,8	66,7	381	400,0	323,8	298,4	155,6	488,9	20	34,9	103,00

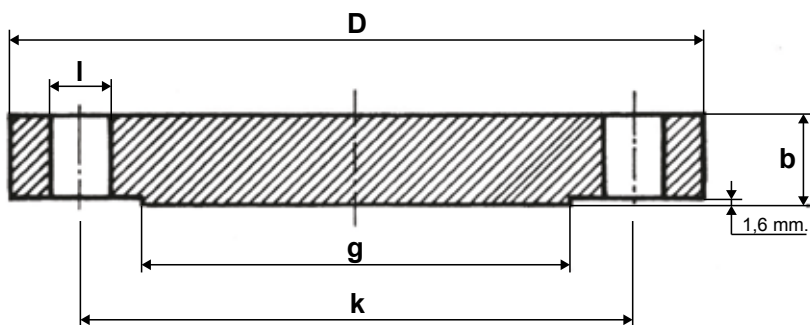


**Flangia blind ASME B16.5 ANSI 150 lb**  
**Acciaio al carbonio**

*Blind flange ANSI 150 lb - Carbon steel*

*Bride blind ANSI 150 lb - Acier carbone*

*Brida blind ANSI 150 lb - Acero al carbono*



ø		D	b	g	k	Nr. fori	l	Kg.
1/2"		88,9	11,1	34,9	60,3	4	15,9	0,80
3/4"		98,4	12,7	42,9	69,8	4	15,9	0,90
1"		107,9	14,3	50,8	79,4	4	15,9	1,00
1 1/4"		117,5	15,9	63,5	88,9	4	15,9	1,30
1 1/2"		127	17,5	73	98,4	4	15,9	1,40
2"		152,4	19	92,1	120,6	4	19	1,80
2 1/2"		177,8	22,2	104,8	139,7	4	19	3,20
3"		190,5	23,8	127	152,4	4	19	4,10
4"		228,6	23,8	157,2	190,5	8	19	7,70
5"		254	23,8	185,7	215,9	8	22,2	9,10
6"		279,4	25,4	215,9	241,3	8	22,2	11,80
8"		342,9	28,6	269,9	298,4	8	22,2	20,40
10"		406,4	30,2	323,8	361,9	12	25,4	31,80
12"		482,6	31,7	381	431,8	12	25,4	50,00
14"		533,4	34,9	412,7	476,2	12	28,6	60,00
16"		596,9	36,5	469,9	539,7	16	28,6	77,00
18"		635	39,7	533,4	577,8	16	31,7	95,00
20"		698,5	42,9	584,2	635	20	31,7	123,00
24"		812,8	47,6	692,1	749,3	20	34,9	187,00



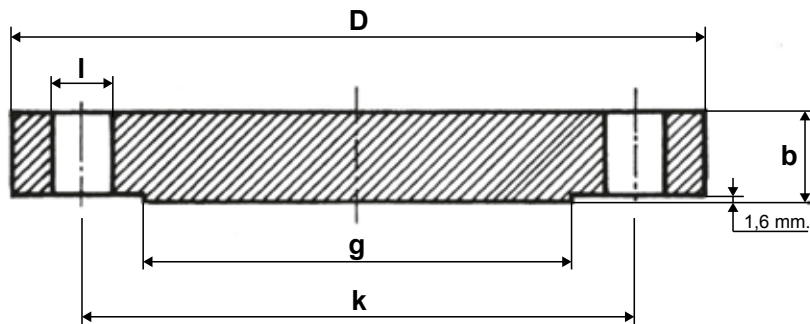
**Flangia blind ASME B16.5 ANSI 300 lb**

**Acciaio al carbonio**

*Blind flange ANSI 300 lb - Carbon steel*

*Bride blind ANSI 300 lb - Acier carbone*

*Brida blind ANSI 300 lb - Acero al carbono*



Ø		D	b	g	k	Nr. fori	l	Kg.
1/2"		95,2	14,3	34,9	66,7	4	15,9	1,00
3/4"		117,5	15,9	42,9	82,5	4	19	1,40
1"		123,8	17,5	50,8	88,9	4	19	1,80
1 1/4"		133,3	19	63,5	98,4	4	19	2,70
1 1/2"		155,6	20,6	73	114,3	4	22,2	3,20
2"		165,1	22,2	92,1	127	8	19	3,60
2 1/2"		190,5	25,4	104,8	149,2	8	22,2	5,40
3"		209,5	28,6	127	168,3	8	22,2	7,30
4"		254	31,7	157,2	200	8	22,2	12,20
5"		279,4	34,9	185,7	234,9	8	22,2	15,90
6"		317,5	36,5	215,9	269,9	12	22,2	22,70
8"		381	41,3	269,9	330,2	12	25,4	37,00
10"		444,5	47,6	323,8	387,3	16	28,6	58,00
12"		520,7	50,8	381	450,8	16	31,7	84,00





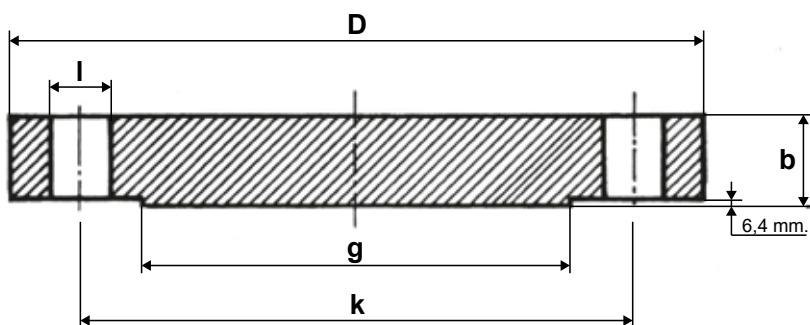
**Flangia blind ASME B16.5 ANSI 600 lb**

**Acciaio al carbonio**

*Blind flange ANSI 600 lb - Carbon steel*





*Bride blind ANSI 600 lb - Acier carbone*

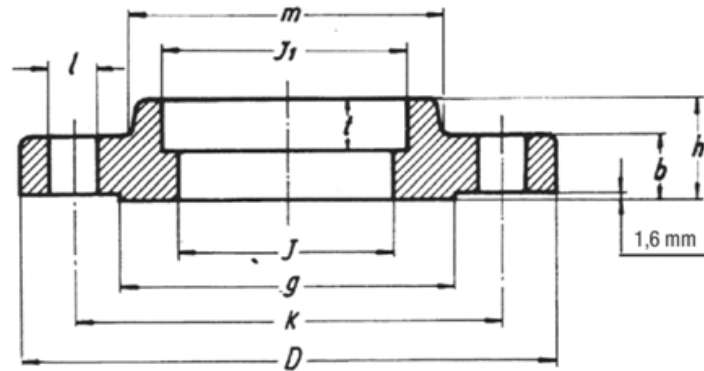
*Brida blind ANSI 600 lb - Acero al carbono*



ø		D	b	g	k	Nr. fori	l	Kg.
1/2"		95,2	14,3	34,9	66,7	4	15,9	1,00
3/4"		117,5	15,9	42,9	82,5	4	19	1,40
1"		123,8	17,5	50,8	88,9	4	19	1,80
1 1/4"		133,3	20,6	63,5	98,4	4	19	2,70
1 1/2"		155,6	22,2	73	114,3	4	22,2	3,60
2"		165,1	25,4	92,1	127	8	19	4,50
2 1/2"		190,5	28,6	104,8	149,2	8	22,2	6,80
3"		209,5	31,7	127	168,3	8	22,2	9,10
4"		273	38,1	157,2	215,9	8	25,4	18,60
5"		330,2	44,4	185,7	266,7	8	28,6	30,90
6"		355,6	47,6	215,9	292,1	12	28,6	39,00
8"		419,1	55,6	269,9	349,2	12	31,7	63,00
10"		508	63,5	323,8	431,8	16	34,9	105,00
12"		558,8	66,7	381	488,9	20	34,9	134,00



**Flangia socket welding ASME B16.5**   
**ANSI 150-300-600 lb - Acciaio al carbonio**  
*S.W. flange ANSI150-300-600 lb - Carbon steel*   
*Bride S.W. ANSI 150-300-600 lb - Acier carbone*   
*Brida S.W. ANSI 150-300-600 lb - Acero al carbono* 

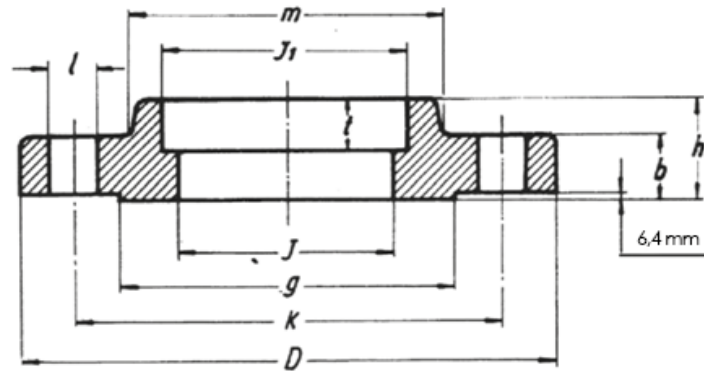


ANSI 150 lb

$\varnothing$		D	b	g	m	h	t	J1	j	k	Nr. fori	l	Kg.
1/2"		88,9	11,1	34,9	30,2	15,9	9,5	22,3	15,7	60,3	4	15,9	0,80
3/4"		98,4	12,7	42,9	38,1	15,9	11,1	27,7	20,8	69,8	4	15,9	0,90
1"		107,9	14,3	50,8	49,2	17,5	12,7	34,5	26,7	79,4	4	15,9	1,00
1 1/4"		117,5	15,9	63,5	58,8	20,6	14,3	43,2	35,1	88,9	4	15,9	1,30
1 1/2"		127	17,5	73	65,1	22,2	15,9	49,5	40,9	98,4	4	15,9	1,40
2"		152,4	19	92,1	77,8	25,4	17,5	62	52,6	120,6	4	19	2,30

ANSI 300 lb





$\varnothing$		D	b	g	m	h	t	J1	j	k	Nr. fori	l	Kg.
1/2"		95,2	14,3	34,9	38,1	22,2	9,5	22,3	15,7	66,7	4	15,9	1,20
3/4"		117,5	15,9	42,9	47,6	25,4	11,1	27,7	20,8	82,5	4	19	1,30
1"		123,8	17,5	50,8	54	27	12,7	34,5	26,7	88,9	4	19	1,40
1 1/4"		133,3	19	63,5	63,5	27	14,3	43,2	35,1	98,4	4	19	1,80
1 1/2"		155,6	20,6	73	69,8	30,2	15,9	49,5	40,9	114,3	4	22,2	2,70
2"		165,1	22,2	92,1	84,1	33,3	17,5	62	52,6	127	8	19	3,20

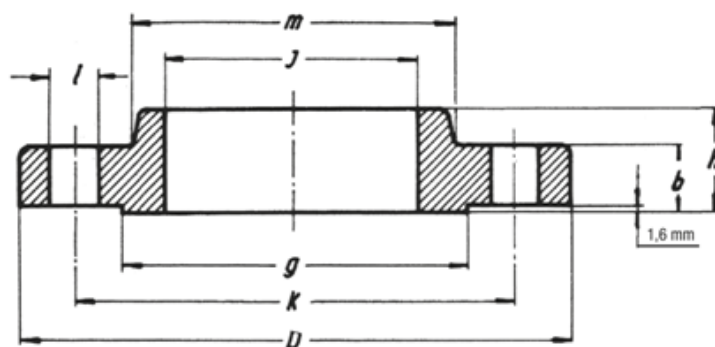


ANSI 600 lb

$\varnothing$	D	b	g	m	h	t	J1	j	k	Nr. fori	l	Kg.
1/2"	95,2	14,3	34,9	38,1	22,2	9,5	22,3	14	66,7	4	15,9	1,30
3/4"	117,5	15,9	42,9	47,6	25,4	11,1	27,7	18,8	82,5	4	19	1,40
1"	123,8	17,5	50,8	54	27	12,7	34,5	24,4	88,9	4	19	1,80
1 1/4"	133,3	20,6	63,5	63,5	28,6	14,3	43,2	32,5	98,4	4	19	2,70
1 1/2"	155,6	22,2	73	69,8	31,7	15,9	49,5	38,1	114,3	4	22,2	3,20
2"	165,1	25,4	92,1	84,1	36,5	17,5	62	49,3	127	8	19	4,10



**Flangia slip-on ASME B16.5**   
**ANSI 150 lb - Acciaio inox forgiato**  
*S.O. flange ANSI 150 lb - Stainless steel*   
*Bride S.O. ANSI 150 lb - Acier inoxydable*   
*Brida S.O. ANSI 150 lb - Acero inoxidable* 



Ø		D	b	g	m	j	h	k	Nr. fori	l	Kg.
1/2"		88,9	11,1	34,9	30,2	22,3	15,9	60,3	4	15,9	0,80
3/4"		98,4	12,7	42,9	38,1	27,7	15,9	69,8	4	15,9	0,90
1"		107,9	14,3	50,8	49,2	34,5	17,5	79,4	4	15,9	1,00
1 1/4"		117,5	15,9	63,5	58,8	43,2	20,6	88,9	4	15,9	1,30
1 1/2"		127	17,5	73	65,1	49,5	22,2	98,4	4	15,9	1,40
2"		152,4	19	92,1	77,8	62	25,4	120,6	4	19	2,30
2 1/2"		177,8	22,2	104,8	90,5	74,7	28,6	139,7	4	19	3,20
3"		190,5	23,8	127	107,9	90,7	30,2	152,4	4	19	3,60
4"		228,6	23,8	157,2	134,9	116,1	33,3	190,5	8	19	5,90
5"		254	23,8	185,7	163,5	143,8	36,5	215,9	8	22,2	6,80
6"		279,4	25,4	215,9	192,1	170,7	39,7	241,3	8	22,2	8,60
8"		342,9	28,6	269,9	246,1	221,5	44,4	298,4	8	22,2	13,60
10"		406,4	30,2	323,8	304,8	276,3	49,2	361,9	12	25,4	19,50
12"		482,6	31,7	381	365,1	327,1	55,6	431,8	12	25,4	29,10

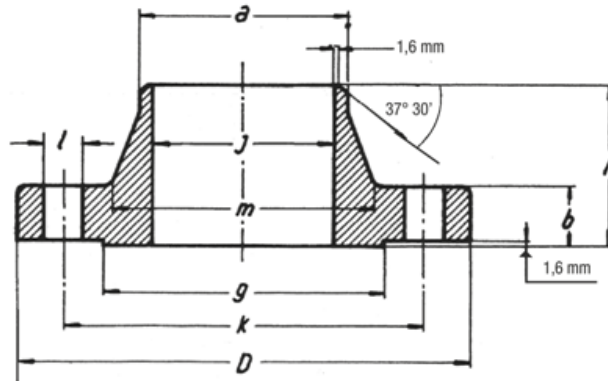


**Flangia welding neck ASME B16.5  
ANSI 150 lb - Acciaio inox forgiato**

*W.N. flange ANSI 150 lb - Stainless steel*





*Bride W.N. ANSI 150 lb - Acier inoxydable*

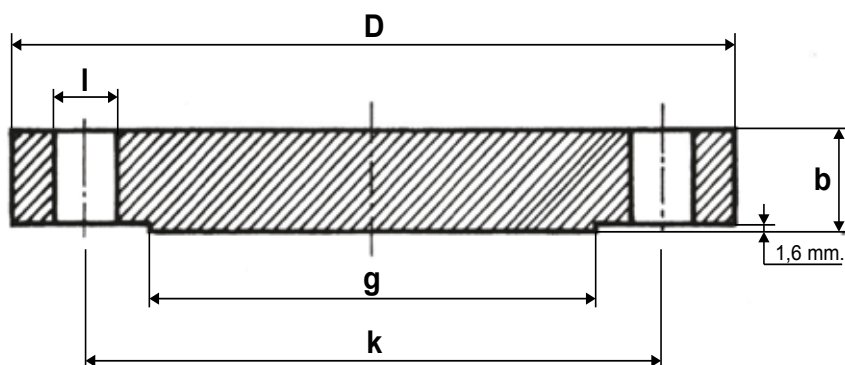
*Brida W.N. ANSI 150 lb - Acero inoxidable*



Ø	D	b	g	m	a	J	h	k	Nr. fori	l	Kg.
1/2"	88,9	11,1	34,9	30,2	21,3	15,7	47,6	60,3	4	15,9	0,80
3/4"	98,4	12,7	42,9	38,1	26,7	20,8	52,4	69,8	4	15,9	1,00
1"	107,9	14,3	50,8	49,2	33,5	26,7	55,6	79,4	4	15,9	1,10
1 1/4"	117,5	15,9	63,5	58,8	42,2	35,1	57,1	88,9	4	15,9	1,40
1 1/2"	127	17,5	73	65,1	48,3	40,9	61,9	98,4	4	15,9	1,80
2"	152,4	19	92,1	77,8	60,4	52,6	63,5	120,6	4	19	2,70
2 1/2"	177,8	22,2	104,8	90,5	73,1	62,7	69,8	139,7	4	19	3,60
3"	190,5	23,8	127	107,9	88,9	78	69,8	152,4	4	19	4,50
4"	228,6	23,8	157,2	134,9	114,3	102,4	76,2	190,5	8	19	6,80
5"	254	23,8	185,7	163,5	141,2	128,3	88,9	215,9	8	22,2	8,60
6"	279,4	25,4	215,9	192,1	168,4	154,2	88,9	241,3	8	22,2	10,90
8"	342,9	28,6	269,9	246,1	219,2	202,7	101,6	298,4	8	22,2	17,70
10"	406,4	30,2	323,8	304,8	273	254,5	101,6	361,9	12	25,4	23,60
12"	482,6	31,7	381	365,1	323,8	304,8	114,3	431,8	12	25,4	36,30



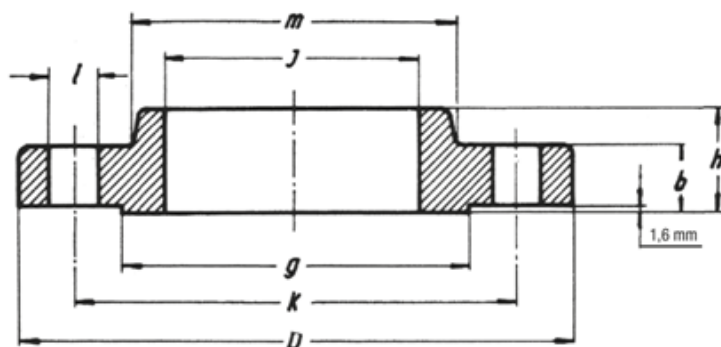
**Flangia blind ASME B16.5**   
**ANSI 150 lb - Acciaio inox forgiato**  
*Blind flange ANSI 150 lb - Stainless steel*   
*Bride blind ANSI 150 lb - Acier inoxydable*   
*Brida blind ANSI 150 lb - Acero inoxidable* 



Ø		D	b	g	k	Nr. fori	l	Kg.
1/2"		88,9	11,1	34,9	60,3	4	15,9	0,80
3/4"		98,4	12,7	42,9	69,8	4	15,9	0,90
1"		107,9	14,3	50,8	79,4	4	15,9	1,00
1 1/4"		117,5	15,9	63,5	88,9	4	15,9	1,30
1 1/2"		127	17,5	73	98,4	4	15,9	1,40
2"		152,4	19	92,1	120,6	4	19	1,80
2 1/2"		177,8	22,2	104,8	139,7	4	19	3,20
3"		190,5	23,8	127	152,4	4	19	4,10
4"		228,6	23,8	157,2	190,5	8	19	7,70
5"		254	23,8	185,7	215,9	8	22,2	9,10
6"		279,4	25,4	215,9	241,3	8	22,2	11,80
8"		342,9	28,6	269,9	298,4	8	22,2	20,40







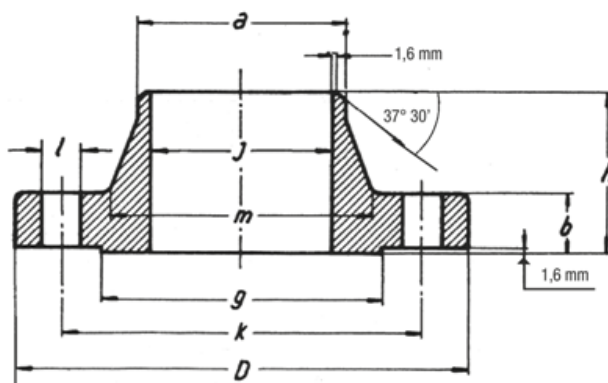
**Flangia slip-on ASME B16.5**  
**ANSI 150 lb - Acciaio inox forgiato**  
*S.O. flange ANSI 150 lb - Stainless steel*  
*Bride S.O. ANSI 150 lb - Acier inoxydable*  
*Brida S.O. ANSI 150 lb - Acero inoxidable*



Ø	D	b	g	m	j	h	k	Nr. fori	l	Kg.
1/2"	88,9	11,1	34,9	30,2	22,3	15,9	60,3	4	15,9	0,80
3/4"	98,4	12,7	42,9	38,1	27,7	15,9	69,8	4	15,9	0,90
1"	107,9	14,3	50,8	49,2	34,5	17,5	79,4	4	15,9	1,00
1 1/4"	117,5	15,9	63,5	58,8	43,2	20,6	88,9	4	15,9	1,30
1 1/2"	127	17,5	73	65,1	49,5	22,2	98,4	4	15,9	1,40
2"	152,4	19	92,1	77,8	62	25,4	120,6	4	19	2,30
2 1/2"	177,8	22,2	104,8	90,5	74,7	28,6	139,7	4	19	3,20
3"	190,5	23,8	127	107,9	90,7	30,2	152,4	4	19	3,60
4"	228,6	23,8	157,2	134,9	116,1	33,3	190,5	8	19	5,90
5"	254	23,8	185,7	163,5	143,8	36,5	215,9	8	22,2	6,80
6"	279,4	25,4	215,9	192,1	170,7	39,7	241,3	8	22,2	8,60
8"	342,9	28,6	269,9	246,1	221,5	44,4	298,4	8	22,2	13,60
10"	406,4	30,2	323,8	304,8	276,3	49,2	361,9	12	25,4	19,50
12"	482,6	31,7	381	365,1	327,1	55,6	431,8	12	25,4	29,10



**Flangia welding neck ASME B16.5**   
**ANSI 150 lb - Acciaio inox forgiato**  
*W.N. flange ANSI 150 lb - Stainless steel*   
*Bride W.N. ANSI 150 lb - Acier inoxydable*   
*Brida W.N. ANSI 150 lb - Acero inoxidable* 

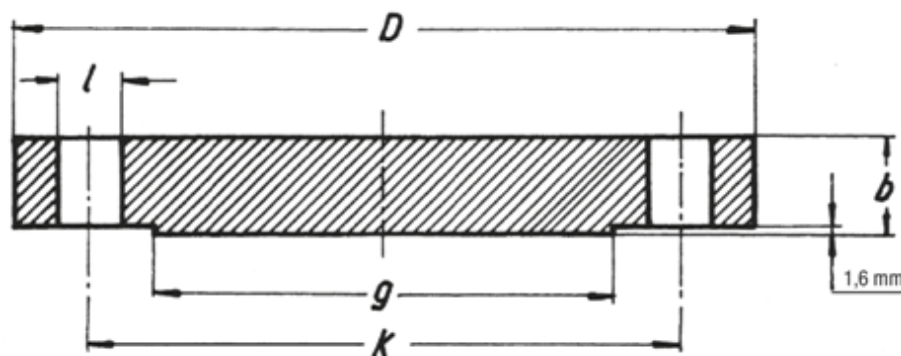


ø	D	b	g	m	a	J	h	k	Nr. fori	l	Kg.
1/2"	88,9	11,1	34,9	30,2	21,3	15,7	47,6	60,3	4	15,9	0,80
3/4"	98,4	12,7	42,9	38,1	26,7	20,8	52,4	69,8	4	15,9	1,00
1"	107,9	14,3	50,8	49,2	33,5	26,7	55,6	79,4	4	15,9	1,10
1 1/4"	117,5	15,9	63,5	58,8	42,2	35,1	57,1	88,9	4	15,9	1,40
1 1/2"	127	17,5	73	65,1	48,3	40,9	61,9	98,4	4	15,9	1,80
2"	152,4	19	92,1	77,8	60,4	52,6	63,5	120,6	4	19	2,70
2 1/2"	177,8	22,2	104,8	90,5	73,1	62,7	69,8	139,7	4	19	3,60
3"	190,5	23,8	127	107,9	88,9	78	69,8	152,4	4	19	4,50
4"	228,6	23,8	157,2	134,9	114,3	102,4	76,2	190,5	8	19	6,80
5"	254	23,8	185,7	163,5	141,2	128,3	88,9	215,9	8	22,2	8,60
6"	279,4	25,4	215,9	192,1	168,4	154,2	88,9	241,3	8	22,2	10,90
8"	342,9	28,6	269,9	246,1	219,2	202,7	101,6	298,4	8	22,2	17,70
10"	406,4	30,2	323,8	304,8	273	254,5	101,6	361,9	12	25,4	23,60
12"	482,6	31,7	381	365,1	323,8	304,8	114,3	431,8	12	25,4	36,30





**Flangia blind ASME B16.5**  
**ANSI 150 lb - Acciaio inox forgiato**  
 Blind flange ANSI 150 lb - Stainless steel  
 Bride blind ANSI 150 lb - Acier inoxydable  
 Brida blind ANSI 150 lb - Acero inoxidable



Ø		D	b	g	k	Nr. fori	l	Kg.
1/2"		88,9	11,1	34,9	60,3	4	15,9	0,80
3/4"		98,4	12,7	42,9	69,8	4	15,9	0,90
1"		107,9	14,3	50,8	79,4	4	15,9	1,00
1 1/4"		117,5	15,9	63,5	88,9	4	15,9	1,30
1 1/2"		127	17,5	73	98,4	4	15,9	1,40
2"		152,4	19	92,1	120,6	4	19	1,80
2 1/2"		177,8	22,2	104,8	139,7	4	19	3,20
3"		190,5	23,8	127	152,4	4	19	4,10
4"		228,6	23,8	157,2	190,5	8	19	7,70
5"		254	23,8	185,7	215,9	8	22,2	9,10
6"		279,4	25,4	215,9	241,3	8	22,2	11,80
8"		342,9	28,6	269,9	298,4	8	22,2	20,40

