

# **DASAR PEMELIHARAAN INSTALASI LISTRIK**

## KATA PENGANTAR

Bahan ajar ini disusun dalam bentuk modul/paket pembelajaran yang berisi uraian materi untuk mendukung penguasaan kompetensi tertentu yang ditulis secara sequensial, sistematis dan sesuai dengan prinsip pembelajaran dengan pendekatan kompetensi (*Competency Based Training*). Untuk itu modul ini sangat sesuai dan mudah untuk dipelajari secara mandiri dan individual. Oleh karena itu walaupun modul ini dipersiapkan untuk peserta diklat/siswa SMK dapat digunakan juga untuk diklat lain yang sejenis.

Dalam penggunaannya, bahan ajar ini tetap mengharapkan asas keluwesan dan keterlaksanaannya, yang menyesuaikan dengan karakteristik peserta, kondisi fasilitas dan tujuan kurikulum/program diklat, guna merealisasikan penyelenggaraan pembelajaran di SMK. Penyusunan Bahan Ajar Modul bertujuan untuk menyediakan bahan ajar berupa modul produktif sesuai tuntutan penguasaan kompetensi tamatan SMK sesuai program keahlian dan tamatan SMK.

Demikian, mudah-mudahan modul ini dapat bermanfaat dalam mendukung pengembangan pendidikan kejuruan, khususnya dalam pembekalan kompetensi kejuruan peserta diklat.

# DAFTAR ISI

	Halaman
KATA PENGANTAR .....	i
DAFTAR ISI .....	ii
PETA KEDUDUKAN MODUL .....	iv
PERISTILAHAN .....	v
<b>I      PENDAHULUAN</b>	<b>1</b>
A. Deskripsi .....	1
B. Prasyarat .....	1
C. Petunjuk Penggunaan Modul .....	2
D. Tujuan Akhir.....	2
E. Standar Kompetensi.....	3
F. Cek Kemampuan .....	4
<b>II     PEMBELAJARAN</b>	<b>5</b>
A. RENCANA BELAJAR SISWA .....	5
B. KEGIATAN BELAJAR. ....	6
<b>KEGIATAN BELAJAR 1</b>	<b>6</b>
A. Tujuan Kegiatan .....	6
B. Uraian Materi .....	6
<b>KEGIATAN BELAJAR 2</b>	<b>12</b>
A. Tujuan Kegiatan .....	12
B. Uraian Materi .....	12
C. Rangkuman .....	18
D. Test Formatif .....	20
E. Kunci Jawaban Tes Formatif .....	21
G. Lembar Kerja .....	23

	<b>KEGIATAN BELAJAR 3</b>	24
	A. Tujuan Kegiatan .....	24
	B. Uraian Materi .....	24
	C. Rangkuman .....	44
	D. Test Formatif .....	46
	E. Kunci Jawaban Tes Formatif .....	47
	G. Lembar Kerja .....	49
III	EVALUASI .....	55
IV	PENUTUP .....	56
	DAFTAR PUSTAKA .....	57
	LAMPIRAN	

## PERISTILAHAN

1. PVC (polyvinyl chloride)	:	Bahan isolasi dari polyvinyl chloride
2. PE (polyethylene)	:	Bahan isolasi kabel dari polyethylene
3. KHA (Kuat Hantar Arus)	:	Kemampuan penghantar memiliki arus
4. Switchboard	:	Papan atau panel hubung
5. Switchgear	:	Sistem Pemutus Daya
6. Distribution board	:	Panel Sub-distribusi
7. Busbar	:	Tempat sambungan jala-jala aktif
8. In-going feeder	:	Saluran kabel daya masukan
9. Out-going feeder	:	Saluran kabel daya keluaran
10. Enclosure	:	Penutup atau casing pada PHB
11. Withdrawable	:	Sistem pemasangan/pelepasan komponen PHB dengan melalui laci yang dapat tarik keluar-masuk
12. Cubicle	:	PHB berbentuk lemari dari bahan metal
13. Free-standing	:	Penempatan PHB di atas lantai
14. Wall-mounted	:	Penempatan PHB pada tembok
15. Mounting Plate	:	Plat dasar untuk meletakkan komponen PHB

# I. PENDAHULUAN

## DESKRIPSI MODUL

Modul pembelajaran ini menggunakan Sistem Pelatihan Berbasis Kompetensi.

Pelatihan Berdasarkan Kompetensi adalah pelatihan yang memperhatikan pengetahuan,

keterampilan dan sikap yang diperlukan ditempat kerja agar dapat melakukan pekerjaan

dengan kompeten. Penekanan utamanya adalah tentang apa yang dapat dilakukan seseorang setelah mengikuti pelatihan. Salah satu karakteristik yang paling penting dari pelatihan berdasarkan kompetensi adalah penguasaan pengetahuan dan keterampilan secara individu secara nyata di tempat kerja.

Pengetahuan : Memahami dasar-dasar pemeliharaan instalasi listrik.

Keterampilan : Melakukan pemeliharaan dan perawatan terhadap peralatan instalasi listrik sesuai dengan ketentuan dan standar yang telah ditetapkan.

Sikap : mampu memelihara dan merawat peralatan dan komponen-komponen instalasi listrik yang telah terpasang sesuai dengan ketentuan dan standar yang telah ditetapkan.

## PRASYARAT

Unit ini merupakan kompetensi dasar yang harus dimiliki oleh teknisi pemeliharaan pada Pusat pembangkit Listrik. Untuk mempelajari modul ini diperlukan pengetahuan pendukung yaitu penerapan teknik Listrik dan teknik elektronika, pengukuran listrik dan penggunaan peralatan bengkel listrik serta Instalasi Listrik Dasar.

## **PETUNJUK PENGGUNAAN MODUL**

Modul pembelajaran ini menggunakan Sistem Pelatihan Berbasis Kompetensi.

Pelatihan Berdasarkan Kompetensi adalah pelatihan yang memperhatikan pengetahuan,

keterampilan dan sikap yang diperlukan ditempat kerja agar dapat melakukan pekerjaan

dengan kompeten. Penekanan utamanya adalah tentang apa yang dapat dilakukan seseorang setelah mengikuti pelatihan. Salah satu karakteristik yang paling penting dari pelatihan berdasarkan kompetensi adalah penguasaan pengetahuan dan keterampilan secara individu secara nyata di tempat kerja.

Dalam Sistem Pelatihan Berbasis Kompetensi, fokusnya tertuju kepada pencapaian kompetensi dan bukan pada pencapaian atau pemenuhan waktu tertentu. Dengan demikian maka dimungkinkan setiap peserta pelatihan memerlukan atau menghabiskan waktu yang berbeda-beda dalam mencapai suatu kompetensi tertentu.

Jika peserta belum mencapai kompetensi pada usaha atau kesempatan pertama, maka pelatih akan mengatur rencana pelatihan dengan peserta. Rencana ini memberikan kesempatan kembali kepada peserta untuk meningkatkan level kompetensinya sesuai dengan level yang diperlukan. Jumlah usaha atau kesempatan yang disarankan adalah tiga kali.

Penyajian modul ini dibagi ke dalam dua Kegiatan Belajar. Setiap kegiatan belajar dilengkapi dengan Lembaran Kerja yang berupa pertanyaan -pertanyaan (review questions) yang harus dijawab setelah selesai membaca masukan (text) yang relevan

## **TUJUAN AKHIR**

Tujuan yang ingin dicapai melalui metode ini adalah menyiapkan peserta pelatihan agar memahami teknik dasar pemeliharaan instalasi listrik. Peserta pelatihan harus dapat menjelaskan secara garis besar penghantar dan pemasangannya serta Perlengkapan Hubung Bagi dan pemasangannya, diantaranya :

- a. Menjelaskan aplikasi penghantar dan pemasangannya
- b. Menjelaskan desain PHB dan pemasangannya
- c. Memasang dan Merakit PHB

## **STANDAR KOMPETENSI**

Kode Kompetensi	: K.HLI (1) 07
Unit Kompetensi	: Dasar Pemeliharaan Instalasi Listrik
Ruang Lingkup	: Unit kompetensi ini berkaitan dengan pemeliharaan dan perawatan instalasi listrik
Sub Kompetensi 1	: Pemeliharaan penghantar dan pemasangan instalasi listrik

KUK :

1. Konstruksi kabel instalasi dan penggunaannya
2. Identifikasi kabel dengan warna
3. Pembebanan penghantar
4. Metode pemasangan kabel

Sub Kompetensi 2	: Perlengkapan hubung bagi dan kontrol (PHB)
------------------	--

KUK :

1. Kriteria pemilihan PHB
2. Macam-macam perlengkapan hubung bagi
3. Pelayanan dan pemeliharaan Switchboard

Kode Modul	: MK.HLI (1) 07
------------	-----------------



## CEK KEMAMPUAN

Daftar Pertanyaan	Tingkat Penguasaan (score : 0 – 100 )
1. Apakah siswa sudah memahami konstruksi kabel instalasi dan penggunaannya ?	
2. Apakah siswa mampu mengidentifikasi kabel dengan warna ?	
3. Apakah siswa mampu menjelaskan pembebanan penghantar ?	
4. Apakah siswa mampu menjelaskan metode-metode pemasangan kabel ?	
5. Apakah siswa dapat menjelaskan kriteria pemilihan dan pemasangan PHB ?	
6. Apakah siswa dapat menjelaskan macam-macam Perlengkapan hubung bagi	
7. Apakah siswa dapat menjelaskan pelayanan dan pemeliharaan Switchboard	

## II. PEMBELAJARAN

### A. RENCANA BELAJAR SISWA

Jenis kegiatan	Tanggal	Waktu	Tempat belajar	Alasan perubahan	Tanda tangan guru
1. Menentukan konstruksi kabel instalasi dan penggunaannya					
2. Mengidentifikasi kabel dengan warna					
3. Menentukan pembebanan penghantar					
4. Memilih metode Pemasangan kabel					
5. Kriteria pemilihan PHB					
7. Macam - macam perlengkapan hubung bagi					
8. Pelayanan dan pemeliharaan Switchboard					

## B. KEGIATAN BELAJAR

### 1. Kegiatan Belajar 1

#### PENGHANTAR DAN PEMASANGANNYA

##### a. Tujuan Kegiatan Pembelajaran :

- Siswa memahami konstruksi kabel instalasi dan penggunaannya

##### b. Uraian Materi :

##### 1.1 Konstruksi Kabel Instalasi dan Penggunaannya

Semua penghantar yang digunakan harus dibuat dari bahan yang memenuhi syarat, sesuai dengan tujuan penggunaannya, serta telah diperiksa dan diuji menurut standar penghantar yang dikeluarkan atau diakui oleh instansi yang berwenang.

Ukuran penghantar dinyatakan dalam ukuran luas penampang penghantar intinya dan satuannya dinyatakan dalam mm<sup>2</sup>.

Ukuran luas penampang nominal kabel dan kabel tanah yang digunakan harus sesuai dengan standar yang berlaku. Lihat Tabel 1.1

Tabel 1.1. Luas Penampang Nominal Kabel dan Kabel Tanah Instalasi Tetap dari Alumunium dan Tembaga.

Bentuk Kabel	Ukuran
Berbentuk Pejal Bulat	0,5 ; 0,75 ; 1,0 ; 2,5 ; 4 ; 6 ; 10 ; 16
Berbentuk dipilin bulat	0,5 ; 0,75 ; 1,0 ; 1,5 ; 2,5 ; 4 ; 6 ; 10 ; 16 ; 25 ; 35 ; 50 ; 70 ; 95 ; 120 ; 150 ; 185 ; 240 ; 300 ; 400 ; 500 ; 630 ; 800 ; 1000
Berbentuk Dipilin Bulat Dipadatkan	16 ; 25 ; 35 ; 50 ; 70 ; 95 ; 120 ; 150 ; 185 ; 240 ; 300 ; 400 ; 500 ; 630
Penghantar Bulat terdiri dari Sektorsektor	800 ; 1000 ; 1200

Selain ukuran luas penampang maka jenis isolasi kabel juga perlu mendapat perhatian dalam hal pemasangan atau pengngnatan kabel. Penggunaan kabel harus sesuai dengan

jenis konstruksi dan isolasi kabel baik untuk kabel instalasi dan kabel fleksibel.

Tabel 1.2. Daftar Konstruksi Kabel Instalasi dan Penggunaannya

Jenis Kabel	Tegangan Nominal	Jumlah Inti	Luas Penampang	Penggunaan
Thermo Plastik NYFA , NYFAF NYFAZ, NYFAD	230/400 V	1 , 3 dan 4 2 dan 3	0,5 dan 0,75	Untuk pasangan tetap di dalam dan pada lampu
Thermo Plastik tahan Panas sampai 150 0C NYFAw , NYFAFw NYFAZw , NYFADw	230/400 V	1 , 3 dan 4 2 dan 3	0,5 – 1,0 0,5 dan 0,75	Untuk pasangan tetap di dalam dan pada lampu Kabel Rumah
Thermo Plastik NYA dan NYAF	400/690 V	1	0,5 -- 400	Dalam pipa yang dipasang di atas atau di dalam plesteran. Atau Pasangan terbuka pada isolator di atas plesteran di atas jangkauan tangan, dalam alat listrik dan lemari hubung bagi
Kabel Thermo plastik khusus NSYA , NSYAF NSYAW	400/690 V	1	1,5 -- 400	sda
Kabel Lampu Tabung thermo plastik NYL	4000 - 8000	1	1,5	Hanya di dalam pipa baja dalam udara atau di bawah plesteran. Dalam lampu reklame dan kendaraan
Kabel thermo plastik pipih NYIF NYIFY	230/400 V	2 ... 5	1,5 .. 2,5	Di dalam dan di bawah plesteran, dalam kamar mandi dan di celah-celah dinding tanpa plesteran
Kabel gantung thermo plastik tahan panas NYPLY	230/400 V	2 .. 4	0,75	Untuk lampu gantung

Kabel thermo plastik berperisai logam NYRAMZ	230/400 V	2 ... 5	1 ... 50	sda
Kabel thermo plastik berperisai logam berselubung thermo plastik NYRUZY NYRUYr	300/500	2 ... 51	1,5 ... 25	sda
Kabel tanah berisolasi dan berselubung	600/1200 V	1 ... 4	1,5 ... 400	Kabel tenaga di Dalam ruang, saluran

thermo plastik NYY NAYY				kabel, dan dialam terbuka dan di dalam tanah dengan perlindungan
Kabel tanah berisolasi dan berselubung thermoplastic dengan perisai pita baja NYBY , NAYBY	600/1200 V	2 ... 4 3 dan 4	4 .. 400 25 ... 400	Di dalm ruang, saluran kabel dan di bawah tanah untuk instalasi industri dan lemari penghubung
Kabel tanah berisolasi dan berselubung thermoplastic dengan penghantar konsentrik NYCY NYCWY	600/1200 V	2 .. 4	1,5 .... 40	Di dalm ruang, saluran kabel dan di bawah tanah untuk instalasi industri dan lemari penghubung
Kabel tanah berisolasi dan berselubung thermoplastic dengan perisai pita baja NYFGbY NYRGbY	600/1200V	1 ... 4 3 ... 4	1,5 -- 400 25 ...	Di atas, di dalam dan di bawah plesteran dan juga pada kayu

Tegangan pengenalan kabel dibedakan dalam tingkatan sebagai berikut :

(i) Kabel Tegangan Rendah : 230/400 (300) V, 300/500 (400) V, 400/690 (600) V, 450/750 (690) V, 0,6/1 kV (1,2 kV)

(ii) Kabel Tegangan Tinggi : 3,6/6 kV (7,2 kV), 6/10 kV (12 kV), 8,7/15 kV (17,5 kV), 12 / 20 kV (24 kV) dan 18/30 kV (36 kV)

Nilai tegangan pengenalan dalam tanda kurung adalah nilai tegangan kerja tertinggi untuk perlengkapan yang diperbolehkan untuk kabel.

Lapisan pelindung elektris kabel tidak boleh digunakan sebagai penghantar netral, akan tetapi boleh dihubungkan dengan penghantar netral atau dibumikan.

Untuk mencegah bahaya korosi harus digunakan kabel tanah yang mempunyai lapisan selubung luar yang terbuat dari bahan thermoplastic, atau bahan lain yang setaraf. Lapisan ini juga berfungsi sebagai pelindung pada saat pemasangan.

Kabel berisolasi yang dipasang di sekitar bangunan direntangkan di antara tiang-tiang khusus tanpa isolator atau pada alat pemegang khusus untuk itu misalnya : NYM-T, NYMZ, NFYM, NFY, NFAY, dan NF2X

## 1.2 Identifikasi Kabel Dengan Warna

Peraturan warna selubung penghantar dan warna isolasi inti penghantar harus diperhatikan pada saat pemasangan. Hal tersebut di atas diperlukan untuk mendapatkan kesatuan pengertian mengenai penggunaan sesuatu warna atau warna loreng yang digunakan untuk mengenal penghantare guna keseragaman dan mempertinggi keamanan.

### (i) Penggunaan warna loreng Hijau – kuning

Warna hijau-kuning hanya boleh digunakan untuk menandai penghantar pembumian, pengaman dan penghantar yang menghubungkan ikatan pengaman tegangan ke bumi.

### (ii) Penggunaan warna biru

Warna biru digunakan untuk menandai penghantar netral atau kawat tengah, pada instalasi listrik dengan penghantar netral. Untuk menghindarkan kesalahan, warna biru tersebut tidak boleh digunakan untuk menandai penghantar lainnya. Warna biru hanya dapat digunakan untuk maksud lain, jika pada instalasi tersebut tidak terdapat penghantar netral atau kawat tengah. Warna biru tidak untuk kabel pentanahan.

### (iii) Penggunaan warna kabel berinti tunggal

Untuk pengawatan di dalam perlengkapan listrik disarankan hanya menggunakan kabel dengan satu warna., khususnya warna hitam. Jika diperlukan warna lain untuk penandaan disarankan menggunakan warna cokelat.

### (iv) Pengenal untuk inti atau rel

Untuk kabel dengan isolasi dari bahan polyethylene disingkat dengan PE, polyvinyl chloride disingkat dengan PVC, cross linked polyethylene disingkat dengan XLPE.

### (v) Warna untuk kabel berselubung berinti tunggal

Kabel berselubung berinti tunggal boleh digunakan untuk fase, netral, kawat tengah atau penghantar pembumian asalkan isolasi kedua ujung kabel yang terlihat (bagian yang dikupas selubungnya) dibalut isolasi khusus yang berwarna

Untuk instalasi listrik

- Fasa R merah
- Fasa S kuning
- Fasa T hitam
- netral biru

Untuk pelengkapan listrik

- U / X merah
- V / Y kuning
- W / Z hitam
- Arde loreng hijau – kuning

(vi) Warna selubung kabel

Warna selubung kabel ditentukan sebagai berikut :

- Kabel berisolasi tegangan pengenalan (500 V) putih
- Kabel udara berisolasi PE, PVC, XPLPE (600 – 1000 V) hitam
- Kabel tanah berselubung PE dan PVC (600 – 1000 V) hitam
- Kabel tanah berselubung PE, PVC > 1000 V merah

### **1.3 Pembebanan Penghantar**

#### *Kabel berinti Tunggal*

Kabel instalasi inti tunggal berisolasi (PVC, PE) tidak boleh dibebani arus melebihi Kuat Hantar Arus (KHA) yang telah ditetapkan oleh pabrikannya.

Untuk suhu keliling yang lebih tinggi dari 300C harus pula dikoreksi sesuai standar pabrikannya.

Untuk suhu keliling yang lebih tinggi dari 500C haruslah digunakan kabel instalasi tahan panas yang khusus dibuat untuk maksud itu misalnya kabel N2GAU

#### *Kabel berinti Banyak*

Kabel instalasi berinti banyak dengan isolasi dan selubung PVC tidak boleh dibebani arus melebihi Kuat Hantar Arus (KHA) sesuai standar pabrikannya. Nilai-nilai KHA tersebut berlaku untuk sistem satu sampai tiga kawat dan sistem empat kawat.. Dapat pula digunakan untuk sistem lima kawat asalkan satu kawatnya merupakan penghantar proteksi.

Untuk suhu keliling yang lebih tinggi dari 300C harus pula dikoreksi sesuai standar pabrikannya.

Untuk suhu keliling yang lebih tinggi dari 500C haruslah digunakan kabel instalasi tahan panas yang khusus dibuat untuk maksud itu misalnya kabel NSLFou

#### *Kabel Tanah*

Kabel tanah dengan isolasi dan selubung PVC tidak boleh dibebani arus melebihi Kuat Hantar Arus (KHA) sesuai standar pabrikannya

KHA yang tercantum dalam kabel tersebut dihitung atas dasar kondisi berikut

- (i) Suhu penghantar maksimum untuk isolasi PVC : 700C
- (ii) Untuk pemasangan di dalam tanah dengan siklus harian, beban penuh terus menerus selama 10 jam dan selanjutnya beban maksimum 60% dari KHA
- (iii) Kabel tanah terpasang di udara dengan syarat sebagai berikut :

- a. Jarak minimum antara permukaan kabel tanah dan benda tetap, dinding, landasan atau tutup : 2 cm
- b. Untuk kabel tanah yang berdekatan, jarak antara permukaan kedua kabel tanah tersebut minimum 2 kali diameter luar kabel.
- c. Bilamana kabel tanah dipasang di atas yang lain, maka jarak minimum adalah 30 sm.

### **3. Kegiatan Belajar 2**

## **METODA PEMASANGAN KABEL**

### **2.1. Pemasangan kabel di dalam PHB**

#### *Kanal Kabel (Cable Duct)*

Kanal kabel atau cable duct terbuat dari bahan isolasi PVC keras kualitas tinggi. Tidak mudah terbakar dan mampu memadamkan api sendiri. Tahan tmperatur tinggi hingga 800 C. Tersedia beberapa ukuran, dengan panjang 2 meter.

Kanal kabel ini didesain khusus untuk digunakan pada pemasangan kabel kontrol dan kabel power (wiring) di dalam papan hubung bagi PHB. (panel utama dan panel distribusi). Pada dinding samping kanal dibuat lubang-lubang untuk memudahkan mengeluarkan kabel. Cara pemasangannya dapat dikuatkan dengan menggunakan paku

atau paku sekerup ke papan distribusinya (mounting plate).

Keuntungan pemasangan instalasi listrik dengan kanal kabel adalah pengkabelan dan pemeliharaan atau modifikasi dapat dilakukan dengan cepat dan rapi.

Gambar 2.1 Cable duct

### **2.2. Pemasangan Kabel Instalasi Listrik di dalam Ruang**

Pemasangan kabel instalasi listrik di dalam suatu ruang kerja atau ruang tempat tinggal harus mengikuti peraturan yang berlaku. Tujuannya adalah untuk menghindarkan kerusakan pada kabel instalasi dan kewanan personal.

Pemasangan kabel untuk keperluan instalasi daya dan instalasi penerangan dapat dilakukan dalam beberapa cara, yaitu :

- Instalasi terbuka
- Instalasi di dalam kanal kabel
- Instalasi di bawah plesteran (in bouw)



#### *a. Instalasi terbuka*

Dalam instalasi terbuka ini, kabel instalasi atau pipa kabel diletakan atau dipasang di atas permukaan plesteran tembok atau dinding ruang dengan menggunakan klem-klem kabel. Cara ini biasanya digunakan di dalam ruang yang lembab.

Gambar 2.2 Pemasangan instalasi Terbuka

#### *b. Instalasi di dalam Kanal kabel*

Kanal kabel untuk meletakkan kabel instalasi listrik ( Instalasi penerangan atau Instalasi daya di dalam ruang kerja atau tepat tinggal. Terbuat dari bahan isolasi Berkualitas tinggi dan tahan panas. Pada kedua sisi dinding kanal tertutup rapat (tidak berlubang).

Tersedia berbagai ukuran mulai dari ukuran terkecil 15 mm hingga 80 mm.

Kanal kabel instalasi ini dapat digunakan secara horizontal dipasang di sekeliling dinding ruang atau di atas plafon, dipasang secara vertikal di dinding dan digantung di atap atau langit-langit ruang. Pemasangan dan pemeliharaan serta modifikasi Instalasi listrik dengan menggunakan kanal kabel seperti ini dapat dilakukan dengan cepat tanpa merusak tembok dinding.

Ketentuan :

- Daerah instalasi horizontal atas, dengan jarak 15 sampai 45 cm di bawah plafon
- Daerah instalasi horizontal bawah pada ketinggian 15 sampai 45 cm di atas lantai di sekeliling dinding ruang.
- Daerah instalasi horizontal tengah pada ketinggian 90 sampai 120 cm di atas lantai.
- Daerah instalasi vertical disebelah pintu -pintu atau jendela ialah pada jarak 10 sampai 30 cm dari tepi lubang pekerjaan plesteran.
- Daerah instalasi vertical di seluruh penjuruan dinding

Gambar 2.3 Pemasangan Instalasi di dalam Kanal Kabel

#### *c. Pemasangan Kabel di dalam tembok*

Bila memasang kabel di bawah plesteran, maka baik pipa maupun kabelnya harus masuk ke dalam susunan bata. Oleh karena itu perlu pekerjaan pembuatan alur pada susunan bata sepanjang lintasan kabel atau pipa.

Pemasangan kabel dapat pula dilakukan tanpa membuat alur pada susunan bata tetap langsung dipasang di atas permukaan bata di bawah plesteran. Tetapi cara ini hanya dapat dilakukan untuk kabel pipih dan kabel berukuran kecil.

Gambar 2.4 Pemasangan Instalasi di dalam tembok (Plesteran)

### **2.3. Pemasangan Kabel Tanah**

Kedalaman peletakkan kabel tanah biasanya 60 mm sampai 80 mm di bawah permukaan tanah. Khusus untuk kabel tegangan tinggi kedalaman minimal 80 mm hingga 1,2 meter. Saluran kabel bawah tanah harus diisi sampai kedalaman 10 cm dengan bahan lapisan

lunak atau pasir yang berfungsi sebagai pegas manakala terjadi perubahan panjang kabel akibat panas atau pergerakan lempeng bumi. Di atas pasir baru diletakkan kabel tanah. Di atas kabel diletakkan bata dan kemudian diurug kemabli dengan tanah galian. Kira-kira 30 cmm di abwah permukaan tanah diletakkan pita plastik tanda pengenal kabel berwarna kuning. Jika beberapa kabel maka jarak antar kabel minimal 6 cm.

Gambar 2.5 Pemasangan Kabel Tanah

#### **2.4. Penyambungan Kabel Tanah**

Tidak seperti kabel instalasi untuk pasangan di atas permukaan, maka penyambungan kabel tanah disamping harus kokoh dan kuat juga memerlukan persyaratan tambahan, yaitu harus tahan terhadap adanya rembesan air yang dapat masuk ke dalam titik sambungan. Untuk itu maka persambungan kabel tanah harus diletakkan di dalam suatu cetakan yang kemudian dapat diisi bahan isolasi jenis resin ke dalam cetakan tersebut.

Gambar 2.6 Penyambungan Kabel Tanah

#### **c. Rangkuman**

Pemeliharaan instalasi listrik merupakan bagian yang mempunyai penting dalam teknik instalasi listrik. beberapa hal yang berkaitan dengan pemeliharaan instalasi listrik ini meliputi : konstruksi kabel instalasi dan pemasangannya, identifikasi kabel dengan warna, penentuan beban sebuah penghantar, dan metode-metode yang digunakan dalam pemasangan kabel instalasi listrik.

Dalam metode pemasangan kabel ini meliputi pemasangan kabel di dalam perlengkapan hubung bagi, pemasangan kabel instalasi listrik di dalam ruangan, pemasangan kabel di dalam tembok, dan pemasangan kabel di dalam tanah.

#### **d. Lembaran Tugas 1**

1. Carilah dan gambarkan jenis-jenis kabel dilihat dari bentuk intinya !
2. Buatlah daftar nama-nama Isolasi Kabel yang banyak digunakan dalam instalasi listrik !
3. Buatlah daftar persyaratan yang harus dipenuhi untuk kabel tanah dan berikan contoh penggunaannya ?
4. Buatlah pengertian yang terkait dengan KHA kabel, termasuk bagaimana kalau tidak sesuai dengan kebtuhan ?
5. Buatlah daftar kode warna untuk pemasangan kabel instalasi sesuai dengan persyaratan umum instalasi listrik (PUIL) ?

### e. Test Formatif 1

1. Sebutkan dan tentukan ukuran luas penampang nominal dari kabel dan kabel tanah instalasi tetap dari aluminium dan tembaga ?
2. Sebutkan dan tentukan macam-macam tingkatan tegangan pengenalan kabel yang digunakan dalam instalasi listrik ?
3. Sebutkan kode warna untuk kabel instalasi berselubung inti tunggal dan perlengkapan listrik ?
4. Jelaskan pembebanan untuk kabel instalasi listrik berinti tunggal dengan isolasi PVC atau PE ?
5. sebutkan dan jelaskan cara pemasangan kabel untuk keperluan instalasi daya dan instalasi penerangan ?

### f. Kunci Jawaban 1

1. Jawab :

Bentuk Kabel Ukuran

Berbentuk Pejal Bulat 0,5 ; 0,75 ; 1,0 ; 2,5 ; 4 ; 6 ; 10 ; 16

Berbentuk dipilin bulat 0,5 ; 0,75 ; 1,0 ; 1,5 ; 2,5 ; 4 ; 6 ; 10 ; 16 ; 25 ; 35 ; 50 ; 70 ;

95 ; 120 ; 150 ; 185 ; 240 ; 300 ; 400 ; 500 ; 630 ; 800 ;1000

Berbentuk Dipilin Bulat Dipadatkan  $1n6$  ; 25 ; 35 ; 50 ; 70 ; 95 ; 120 ; 150 ; 185 ; 240 ; 300 ; 400 ;500 ; 630

Penghantar Bulat terdiri dari Sektorsektor 800 ; 1000 ; 1200

2. Tingkatan tegangan pengenalan kabel sebagai berikut :

- Kabel Tegangan Rendah : 230/400 (300) V, 300/500 (400) V, 400/690 (600) V, 450/750 (690) V, 0,6/1 kV (1,2 kV)

- Kabel Tegangan Tinggi : 3,6/6 kV (7,2 kV), 6/10 kV (12 kV), 8,7/15 kV (17,5 kV), 12 / 20 kV (24 kV) dan 18/30 kV (36 kV)

3. a. *Untuk instalasi listrik*

- Fasa R merah
- Fasa S kuning
- Fasa T hitam
- netral biru

- b. *Untuk perlengkapan listrik*

- U / X merah
- V / Y kuning
- W / Z hitam
- Arde loreng hijau – kuning

4. Kabel instalasi inti tunggal berisolasi (PVC, PE) tidak boleh dibebani arus melebihi Kuat Hantar Arus (KHA) yang telah ditetapkan oleh pabrikannya. Untuk suhu

keliling yang lebih tinggi dari 300C harus pula dikoreksi sesuai standar pabriknya. Untuk suhu keliling yang lebih tinggi dari 500C haruslah digunakan kabel instalasi tahan panas yang khusus dibuat untuk maksud itu misalnya kabel N2GAU

5. Ada tiga cara yaitu : Instalasi terbuka, Instalasi di dalam kanal kabel, dan Instalasi di bawah plesteran (in bouw)

*a. Instalasi terbuka*

Dalam instalasi terbuka ini, kabel instalasi atau pipa kabel diletakan atau dipasang di atas permukaan plesteran tembok atau dinding ruang dengan menggunakan klemklem kabel.

*b. Instalasi di dalam Kanal kabel*

Kanal kabel untuk meletakkan kabel instalasi listrik ( Instalasi penerangan atau instalasi daya di dalam ruang kerja atau tepat tinggal. Terbuat dari bahan isolasi berkualitas tinggi dan tahan panas. Pada kedua sisi dinding kanal tertutup rapat (tidak berlubang). Tersedia berbabai ukuran mulai dari ukuran terkecil 15 m hingga 80 mm.

Kanal kabel instalasi ini dapat digunakan secara horizontal dipasang di sekeliling dinding ruang atau di atas plafon, dipasang secara vertikal di dinding dan digantung di atap atau langit-langit ruang. Pemasangan dan pemeliharaan serta modifikasi Instalasi listrik dengan menggunakan kanal kabel seperti ini dapat dilakukan dengan cepat tanpa merusak tembok dinding.

Ketentuan :

- Daerah instalasi horizontal atas, dengan jarak 15 sampai 45 cm di bawah plafon
- Daerah instalasi horizontal bawah pada ketinggian 15 sampai 45 cm di atas lantai di sekiling dinding ruang.
- Daerah instalasi horizontal tengah pada ketinggian 90 sampai 120 cm di atas lantai.
- Daerah instalasi vertical disebelah pintu -pintu atau jendela ialah pada jarak 10 sampai 30 cm dari tepi lubang pekerjaan plesteran.
- Daerah instalasi vertical di seluruh penjuru dinding

*c. Pemasangan Kabel di dalam tembok*

Bila memasang kabel di bawah plesteran, maka baik pipa maupun kabelnya harus masuk ke dalam susunan bata. Oleh karena itu perlu pekerjaan pembuatan alur pada susunan bata sepanjang lintasan kabel atau pipa.

Pemasangan kabel dapat pula dilakukan tanpa membuat alur pada susunan bata tetapilangsung dipasang di atas permukaan bata di bawah plesteran. Tetapi cara ini hanya dapat dilakukan untuk kabel pipih dan kabel berukuran kecil.

**g. Lembaran Kerja 1**

1. Sebutkan jenis -jenis kabel dilihat dari segi bentuk intinya?

.....  
.....  
.....

*Dasar-Dasar Pemeliharaan Instalasi Listrik*

24

2. Sebutkan jenis Kabel dilihat dari sisi penggunaannya?

.....  
.....

3. Sebutkan Isolasi Kabel yang banyak digunakan?

.....  
.....

4. Apa persyaratan yang harus dipenuhi untuk kabel tanah dan berikan contoh penggunaannya?

.....  
.....  
.....

5. Apa yang dimaksud dengan KHA kabel?

.....  
.....  
.....

6. Apa yang terjadi bila KHA kabel yang kita pasang tidak sesuai kebutuhan?

.....  
.....  
.....

7. Jelaskan arti warna kabel untuk pemasangan instalasi listrik ?

.....  
.....  
.....

8. Jelaskan arti warna kabel untuk pemasangan pada peralatan listrik?

.....  
.....  
.....

9. Apa yang dimaksud dengan factor koreksi?

.....  
.....  
.....

10. Jelaskan berbagai cara pemasangan kabel instalasi listrik?

.....  
.....  
.....

11. Jelaskan cara pemasangan dan penyambungan kabel tanah?

.....  
.....  
.....

#### 4. Kegiatan Belajar 3

### PERLENGKAPAN HUBUNG BAGI DAN KONTROL

#### a. Tujuan Kegiatan Pembelajaran :

- Siswa memahami macam-macam kriteria pemilihan perlengkapan hubung bagi
- Siswa dapat menentukan jenis Perlengkapan hubung yang akan digunakan sesuai kebutuhan
- Siswa dapat memasang dan memelihara switchboard sesuai dengan standar yang berlaku

#### b. Uraian Materi :

Bab ini membahas tentang persyaratan Perlengkapan Hubung Bagi dan Kontrol (PHB) meliputi pemasangannya, sirkit, ruaming pelayanan, dan penandaan untuk Keperluan pemeliharaan.

#### 3.1 Kriteria Pemilihan PHB

PHB harus ditata dan dipasang sedemikian rupa sehingga terlihat rapi dan teratur dan harus ditempatkan dalam ruang yang cukup leluasa.

PHB harus ditata dan dipasang sedemikian rupa sehingga pemeliharaannya, dan pelayannya mudah.

Semua komponen dan instrumen yang ada dan memerlukan pelayanan pada saat kerja harus terjangkau oleh tangan tanpa bantuan tangga atau alat Bantu lainnya.

Penyambungan saluran masuk (feeder) dan saluran keluar pada PHB harus menggunakan terminal sehingga penyambungannya dengan komponen dapat dilakukan dengan mudah, teratur dan aman.

Terminal kabel kontrol harus diletakkan terpisah dengan kabel power atau saluran daya.

Komponen PHB harus diatur dan ditata letaknya sesuai anjuran pabriknya.

PHB tegangan rendah (Low Voltage Switchboard & Distribution Board) berkaitan

dengan hubungan antara bagian pencatuan daya (suplly) meliputi generator, transformator dan transmisi aya listrik dan bagian pemakaian daya meliputi motor-motor, peralatan heating, solenoid valve, lighting (lampu penerangan dan air conditioning).

Kriteria pemilihan PHB dapat dikelompokkan dalam empat kategori, yaitu :

1. Arus

- Besar arus pada busbar
- Besar arus ingoing feeder
- Besar arus outgoing feeder
- Kapasitas short circuit pada busbar

2. Sifat Proteksi dan instalasi

- Tingkat proteksi sesuai DIN 40 050
- Cara menginstalasi (wall mouted atau free standing)
- Jumlah bukaan / pintu
- Ukuran proteksi
- Bahan Panel

3. Komponen yang terpasang

- Non-withdrawable
- Removable (sub-assembly)
- Withdrawable

4. Aplikasi

Ada sepuluh aplikasi yang berbeda yang dapat digunakan. Tetapi dalam modul ini hanya akan dibahas dua jenis aplikasi yang paling utama yang banyak diterapkan di industri yaitu : Panel Utama (Main switchboard dan Panel sub-Distribusi (subdistribution board)

Dalam kasus ini panel utama menerima suplai langsung dari suatu transformator daya kemudian didistribusikan untuk masing-masing sub bagian mencakup Panel daya untuk motor (motor distribution board), control system, panel distribusi untuk penerangan (distribution board for lighting), untuk Air conditioning untuk bengkel dan lain-lain.

Gambar 3.1 memperlihatkan tipikal konfigurasi sistem tegangan rendah dalam suatu industri.

Gambar 3.1. Tipikal Konfigurasi Sistem Distribusi Daya Tegangan Rendah

*Konstruksi terbuka (Open frame)*

Pada PHB jenis terbuka ini maka seluruh bagian aktif yang ada di dalam pPHB seperti Main busbar, vertical busbar, item-item komponen dan konduktornya dapat dicapai melalui semua sisi karena PHB ini tidak mempunyai tutup (cover).

Instalasi PHB seperti ini hanya diijinkan untuk pemakaian di dalam area kerja tertutup.

### **3.2 Macam-Macam Perlengkapan Hubung Bagi**

#### *a. Konstruksi Panel*

Tidak seperti pada open frame, Kontruksi jenis Panel ( gambar 3.2.) sudah dilengkapi dengan perlindungan terhadap adanya kontak dengan bagian-bagian aktif pada sisi pengoperasian panel (sisi bagian depan). Tetapi pada bagian panel lainnya tidak diberi tutup ( bagian sisi samping dan belakang). Panel jenis ini juga hanya boleh digunakan untuk area kerja tertutup. Oleh karena itu panel jenis ini juga jarang digunakan.

Gambar 3.2 Kontruksi Panel

#### *b. Konstruksi Cubicle*

Pada Konstruksi PHB jenis cubicle ( gambar 3.3) maka seluruh sisi-sisi PHB telah diberi penutup, sehingga kontak dengan bagian aktif selama bekerja dapat dihindarkan. Instalasi PHB jenis ini dapat digunakan untuk semua area kerja yang lebih umum di dalam ataupun di luar. Dalam banyak kasus maka tinggi cubiclenya biasanya lebih besar dari 1 meter (tinggi standar cubicle adalah 2,2 meter). Cubicle dibuat dengan sejumlah seksi (panel).

Dewasa ini, pemakaian cubicle menjadi pilihan utama, karena seluruh kemungkinan dapat ditampilkan secara optimum tanpa memandang proteksinya baik terhadap personil maupun terhadap sistemnya sendiri.

Dalam prakteknya, konstruksi cubicle ini seringkali dilengkapi dengan pintu-pintu yang dilengkapi dengan pelapis (seal) yang gampang dibuka tutup. Pada setiap pintu -pintu compartement individual, terdapat item-item komponen yang terpasang secara withdrawable atau non-withdrawable.

Gambar 3.3 Konstruksi Cubicle

#### *c. Unit Withdrawable*

Unit withdrawable biasanya digunakan untuk item-item komponen yang mempunyai kapasitas dan tegangan tinggi. Susunan unit withdrawable mengimplikasikan suatu sistem yang dapat ditarik (pull-out) atau diputar (Swing out).Di mana didalamnya terdapat sejumlah grup komponen yang saling interkoneksi untuk membentuk suatu fungsi tertentu.

Susunan unit withdrawable (gambar 3.4) sangat bervariasi dan biasanya merupakan cubicle yang tertutup rapat. Cubiclenya ternagi dalam beberapa kompartemen individual berbentuk unit- unit withdrawable misalnya yang berfungsi sebagai unit outgoing feeder dan unit infeed atau unit coupling. Dengan sistem ini maka perlindungan terhadap personel dan keamanan operasi lebih terjamin dan lebih mudah.

Gambar 3.4. Unit withdrawable

#### *d. Konstruksi Box-type*

PHB dengan konstruksi Box-type (gambar 3.5) terbuat dari bahan isolasi (PVC), pelat baja (sheet steel) dan Besi tuang (grey cast iron). PHB ini terdiri dari beberapa box



(kotak) yang disusun dan digandeng menjadi satu susunan yang rapi sesuai urutan dan fungsi PHB. Pada setiap kotak terdapat item-item komponen PHB seperti busbar, fuses, switch dan kontaktor. Kontak dengan bagian-bagian aktif selama operasi dapat dicegah.

Karena bentuknya yang tertutup maka konstruksi Box-type ini dapat dipasang diperbagai kondisi area kerja di dalam ruang.

Bila diperlengkapi dengan protective cowl, dan dengan penerapan tingkat proteksi yang tepat terhadap box-boxnya maka konstruksi ini dapat digunakan untuk pemasangan luar (out door).

Gambar. 3.5. Konstruksi Box-type

#### *e. Tingkat Proteksi*

Tergantung pada lokasi instalasi dan kondisi lingkungannya, maka desain PHB (Switchboard & distribution board) harus dipilih untuk mendapatkan suatu perlindungan (proteksi) yang memadai terhadap kemungkinan adanya kontak dan masuknya benda-benda asing yang tidak diinginkan misalnya serangga dan air (DIN 40 050 dan IEC).

Menurut aturan VDE 0100, switchboard dan distribution board yang mempunyai tingkat proteksi IP 10 hanya boleh digunakan pada area listrik (electrical operating area) dan untuk IP 00 hanya boleh digunakan pada area listrik yang tertutup.

Pada ruang kerja di mana semua orang dapat masuk ke dalamnya, maka switchboard dan distribution boardnya harus didesain agar proteksi dapat diberikan terhadap bahaya kecelakaan kontak dan kontak dengan bagian lainnya yang bekerja selama beroperasi.

Untuk memenuhi persyaratan tersebut maka PHBnya harus mempunyai tingkat proteksi IP20. Persyaratan ini berlaku untuk seluruh konstruksi PHB.

Menurut VDE 0660 500 istilah "enclosure" mengacu pada aplikasi PHB yang tertutup rapat pada keseluruhan bagian sisi-sisinya sehingga mendapat perlindungan secara penuh terhadap bahaya mekanikal. Tingkat proteksi untuk persyaratan ini dapat mencapai IP 30. Dalam hal ini tingkat proteksi IP 30 dapat dicapai hanya dengan melalui pengukuran pada saat pemasangan/ instalasi, misalnya memberi pelapisan (sealing) panel pada mounting surfaceny dan cable entry-nya.

Pada desain sistem distribusi (dengan busbar di atas 1000A) ada dua pilihan yang dapat diambil yaitu antara metal dan bahan isolasi sebagai enclosure-nya. Enclosure dari bahan isolasi akan dapat memberikan perlindungan menyeluruh khususnya terhadap bahaya korosi dan bahaya kontak.

Pada seluruh jenis konstruksi switchboard yang berkaitan dengan sistem distribusi, enclosure atau casing dan bagian-bagian pada struktur mounting-nya terbuat dari metal dimana finishing pada permukaannya bermutu tinggi dari bahan pelapis : durable epoxy stove enamel.

Jenis instalasi :

- ? Terpasang di lantai atau di dinding
- ? Terpasang berdiri di lantai
- ? Terpasang tetap pada dinding atau pada tangga
- ? Tergantung pada langit-langit
- ? Terpasang pada rak

Cara Pelayanan

- ? Dapat dioperasikan pada satu sisi atau dua sisi
- ? Pengkabelan dari dua sisi depan dan belakang
- ? Pengkabelan dari bagian atas dan dari bagian bawah

Dimensi : panjang x lebar x tinggi

Fasilitas Transportasi

- ? Ukuran pintu
- ? Ukuran lift
- ? Memungkinkan pemakaian crane

#### **f. Standar Desain PHB**

Di industri atau pada aplikasi komersial lainnya, di pusat pembangkit tenaga listrik dan di bangunan-bangunan bertingkat tinggi, dimana memerlukan konsumsi daya yang sangat besar, maka switchboard dengan kapasitas arus hingga mencapai 4000 ampere biasanya dirakit sebagai main switchboard.

Dalam hal ini maka adanya pemisahan yang jelas (lihat gambar 3.1) antara bagian panel

tegangan tinggi dan panel sub distribusinya mempunyai banyak keuntungan, antar lain :

- ? Panel utama di install di dekat sisi daya masuk dari trafo tenaga, sehingga kabel feeder atau busbar ke trafo menjadi pendek
- ? Pemutus tenaga (breaker) pada sisi infeed, ingoing feeder dan busbar coupling dibatasi pada konstruksi bentuk tunggal pada 4 harga arus maksimum : 1000 A hingga 3150/4000 A)
- ? Dalam hal ini pemutusny menggunakan sistem withdrawable jadi lebih menghemat karena tidak setiap breaker perlu diberi pemisah.
- ? Aplikasi double infeed untuk mengatasi adanya gangguan pada salah satu feedernya.
- ? Panel sub-distribusi diletakkan pada pusat beban (central), sehingga menghemat kabel feeder.

### ***g. Cable Trays***

Biasanya kabel feeder diletakkan pada cable tray (kanal kabel) yang tergantung pada langit-langit atau menempel pada dinding. Pada area lantai pabrik, dimana tidak ada gudang di bawah tanah, dapat dibuatkan lantai palsu atau parit setinggi setengah meter untuk mempermudah meletakkan kabel.

### **3.3 Pelayanan dan Pemeliharaan Switchboard**

Untuk keperluan service dan pemeliharaan (maintanance) maka switchboard yang menggunakan unit withdrawable harus mempunyai ruang gerak yang cukup pada sisi pengoperasiannya yaitu antara switchboard dengan permukaan dinding di depannya (dinding atau switchboard lainnya).

#### ***a. fasilitas isolasi***

Bila ada beberapa transformator dimasukkan ke dalam satu busbar yang sama atau ke dalam sejumlah busbar yang interkoneksi melalui suatu Tie Breker, perlu disediakan suatu tambahan isolasi antara infeed switch dan busbar, sehingga bila diperlukan modifikasi atau dalam hal terjadi gangguan maka infeed breaker dapat diisolasi.

Hal ini dapat dicapai melalui :

- ? Pemisah untuk arus hingga 3000 V
- ? LV hrc fuse base dengan isolating link untuk arus hingga 1000 V
- ? LV hrc fuse switch disconnector untuk arus hingga 630 A
- ? Withdrawable circuit breaker untuk arus hingga 3000 A

#### ***b. Pengisolasian Outgoing Feeder***

Perlu disiapkan pula pengisolasian unit outgoing feeder dari main busbar atau section bar. Hal ini untuk mengatasi adanya perubahan sirkit, modifikasi dan pemeliharaan, dalam banyak kasus hal ini dapat dicapai dengan menggunakan LV hrc fuse link dalam fuse bases atau dengan LV hrc fuse switch disconnector.

Unit yang paling tepat untuk memudahkan operasi ini maka digunakan unit withdrawable.

#### ***c. Posisi Infeed***

Aspek penting dari spesifikasi busbar adalah posisi fisik infeed di dalam switchboard. Gambar 3.6 memperlihatkan susunan infeed dan outgoing feeder dan hasil yang didapatkannya.

Gambar 3.6. Distribusi Pembebanan Busbar menurut Posisi Infeed-nya

#### ***d. Jenis Seksi Switchboard.***

Setiap switchboard dapat terdiri dari satu seksi atau lebih, yang mengakomodasi sejumlah komponen yang terpasang pada plat mountingnya. Ada berbagai jenis seksi yang telah dikembangkan untuk keperluan desain, commissioning, maintenance dan juga manufaktur. Seksi-seksi dengan berbagai tipe yang memuat item-item komponen yang sama atau kelompok komponen dengan karakteristik tertentu. Gambar 3.7 memperlihatkan prinsip dasar tiga metoda perancangan dan perakitan panel secara single line diagram.

Gambar 3.7. Prinsip Instalasi Panel Feeder Kontrol Motor

Gambar 3.8. Switchboard Section Non-Withdrawable Fuse Switch Disconnector

Gambar 3.9. Unit Plug-in pada switchboard section untuk motor outlet

Pada unit yang disusun dengan non-withdrawable, unit outgoing feeder (sub-assembly) digabungkan secara permanen pada seksi busbar vertical melalui kabel atau penghantar batang. Bila diperlukan penggantian komponen maka yang terlebih dahulu dilakukan adalah mengisolasi main busbar, kabel yang menuju ke motor dan kabel kontrolnya yang dihubungkan langsung ke komponennya atau ke terminal blok sudah dilepaskan terlebih dahulu hubungannya. Gambar 3.8 memperlihatkan contoh dua nonwithdrawable

LV hrc fuse switch-disconnector.

Pada unit withdrawable lebih memberikan keamanan dan kemudahan pelayanan bagi operatornya atau personil pemeliharaan. Kedua input dan output feedernya dilengkapi dengan sistem plug yang terdiri dari tiga kutub kontak isolasi, sehingga mempermudah menyambung dan melepas komponen dari jaringan aktif. Dalam hal ini tidak diperlukan lagi pemutusan kabel sambungan ke motor. Sirkuit pembantu juga akan diputuskan/ disambungkan secara otomatis.

Pada sistem ini dilengkapi dengan sistem interlok dengan menggunakan limit switch untuk menjaga sirkuit kontaktor sehingga dapat mencegah penarikan komponen aktif pada saat sedang bekerja (switch on).

Gambar 3.10. Sirkuit Dasar Unit Withdrawable Circuit Breaker.

Gambar 3.11 Unit Withdrawable Circuit Breaker

#### ***e. Sambungan Kabel***

Metoda penyambungan berbagai kabel dibedakan menurut type seksi dan besarnya arus, diberikan dalam table berikut ini.

Tabel 3.1 Fasilitas Sambungan Kabel doi dalam Seksi Switchboard

Type Seksi Fasilitas Sambungan Kabel

L1 dan L2 Sambungan Link langsung ke circuit breaker atau kabel tambahan dari 3 hingga 14 paralel. Auxiliary cable ke terminal blok haingga 2,5 mm

S1 Kabel hingga 50 mm, bar mounting terminal tanpa cable lugs.

Auxiliary cable hingga 2,5 mm  
S2 Sambungan langsung ke switchgear  
Auxiliary cable ke terminal blok  
S3 Kabel hingga 35 mm sambungan langsung ke switchgear  
K Kabel hingga 35 mm sambungan ke terminal blok  
Auxiliary cable hingga 2,5 mm  
T1 Sambungan langsung ke switchgear  
T2, T3 Link sambungan untuk kabel lugs  
B Sambungan langsung ke switchgear  
Auxiliary cable ke blok terminal atau plug terminal

*f. Jenis Distribution Board*

Karena meningkatnya permintaan aplikasi distribution board yang tertutup total dan tahan karat maka aplikasi distribution board yang menggunakan bahan isolasi dan juga aplikasi distribution board dengan sheet metal terus meningkat

Sedangkan aplikasi dengan besi tuang pada dewasa ini sudah tidak diterapkan lagi.

Gambar 3.12 memperlihatkan suatu konstruksi distribution board type 8HP, yaitu distribution board yang tertutup total.

- 1 Cover plate 6 Meter box 10 L. V. h.r.c. fuses
- 2 Box with control devices
- 7 Busbar run components
- 11 Cable-entry plate
- 3 Gasket 8 Cover 12 Switch-disconnector
- 4 DIADEZ fuse box 9 L. V. h.r.c. fuse switch-disconnector
- 13 Busbar support
- 5 Snap-on equipment items

GAMBAR 3.12. Konstruksi Distribution board Type 8HP

***g. Cover Fastening***

Semua penutup panel distribusi (distribution board) dilengkapi dengan baut penguat sejenis quick-release fastening. Untuk dapat melepas baut penguat tutup panel ini harus menggunakan obeng atau alat yang khusus didesain untuk itu. Untuk memenuhi tingkat proteksinya maka selalu yakinkan bahwa tutup panel telah diikat dengan kuat dengan mengeraskan ikatan baut penguatnya dengan obeng yang tepat.

Gambar 3.13 memperlihatkan beberapa alternatif penguatan tutup panel

Gambar 3.13 Berbagai cara penguatan penutup panel

#### ***h. Sistem Plug-in Busbar Trunking***

Sistem busbar trunking memberikan bentuk konstruksi instalasi listrik yang spesial untuk keperluan sistem distribusi daya tegangan rendah.

Sistem Plug-in Busbar Trunking merupakan sistem distribusi daya dimana suatu unit plug-in tap -off dapat dilepas dan dipasang ke perlengkapan lainnya yang tersambung pada unit trunking tanpa harus memutuskan penyaluran daya pada busbarnya. Gambar 3.14 memperlihatkan sistem tersebut.

Gambar 3.14 Ilustrasi secara diagram sistem plug-in busbar trunking

Sistem plug-in busbar trunking sesuai digunakan untuk catu daya ke mesin atau peralatan produksi di industri yang sering mengalami pengelompokan kembali dari waktu ke waktu, misalnya adanya perubahan dalam sistem program manufaktur. Busbar yang tertutup terpasang secara permanen di dalam bengkel mesin secara parallel dengan jajaran mesin-mesin produksi. Sambungan ke mesinnya dapat dilakukan dengan mudah dan aman pada sisi outletnya dengan menggunakan unit plugin tap-off.

Sistem ini banyak dijumpai pada industri machine toll, industri otomotif, industri pengerjaan kayu, industri kertas, tekstil, bengkel pemeliharaan, laboratorium dan bangunan administrasi.

1 Fixing bracket 6 Trunking knee-piece

2 Trunking unit 7 Trunking L-piece

3 Trunking connector 8 Suspension bracket

4 Trunking cross-piece 9 Tap-off unit

5 End cap 10 Infeed unit

Gambar 3.15 Sistem plug-in busbar Trunking Type 8 PL

#### **c. Rangkuman 2**

Kriteria pemilihan PHB dapat dikelompokkan dalam empat kategori, yaitu berdasarkan arus listrik, sifat proteksi dan instalasi, komponen yang terpasang, dan aplikasi dari PHB itu sendiri.

Beberapa macam yang termasuk dalam perlengkapan hubung bagi, diantaranya meliputi : konstruksi panel, konstruksi kubikel, unit withdrawable, konstruksi tipe box, tingkatan proteksi, standard PHB, dan kabel tray.

Pelayanan dan pemeliharaan switchboard, meliputi : fasilitas isolasi, penguisian outgoing feeder, posisi infeed, jenis switchboard, sambungan kabel, jenis distribusi board, cover fastening, dan sistem plug-in busbar trunking

#### **d. Lembar Tugas 2**

Pasang dan rangkai instalasi pengkabelan (wiring) sebuah panel distribusi dengan kabel feeder jenis NYM 4x16 mm, sesuai gambar perencanaan di bawah ini.

#### **e. Test Formatif 2**

1. Sebutkan dan jelaskan kelompok kriteria pemilihan PHB ?
2. Jelaskan kelemahan konstruksi PHB jenis Open-frame ?
3. jelaskan keuntungan menggunakan unit withdrawable ?
4. Apakah yang dimaksud dengan indeks proteksi atau PHB dan berikan contoh aplikasinya ?
5. Sebutkan jenis PHB dilihat dari cara pemasangannya ?

#### **f. Kunci Jawaban 2**

1. Kriteria pemilihan PHB dapat dikelompokkan dalam empat kategori, yaitu :
  - a. Arus : Besar arus pada busbar, Besar arus ingoing feeder, Besar arus outgoing feeder, Kapasitas short circuit pada busbar
  - b. Sifat Proteksi dan instalasi : Tingkat proteksi sesuai DIN 40 050, Cara menginstalasi (wall mouted atau free standing), Jumlah bukaan / pintu, Ukuran proteksi, Bahan Panel
  - c. Komponen yang terpasang : Non-withdrawable, Removable (sub-assembly), dan Withdrawable
  - d. Aplikasi : Ada sepuluh aplikasi yang berbeda yang dapat digunakan, tetapi dalam modul ini hanya akan dibahas dua jenis aplikasi yang paling utama yang banyak diterapkan di industri yaitu : Panel Utama (Main switchboard dan Panel sub-Distribusi (sub-distribution board)
2. Pada open frame, kontruksi jenis Panel ini dilengkapi dengan perlindungan terhadap adanya kontak dengan bagian-bagian aktif pada sisi pengoperasian panel (sisi bagian depan). Tetapi pada bagian panel lainnya tidak diberi tutup ( bagian sisi samping dan belakang). Panel jenis ini juga hanya boleh digunakan untuk area kerja tertutup. Oleh karena itu panel jenis ini juga jarang digunakan.
3. Unit withdrawable biasanya digunakan untuk item-item komponen yang mempunyai kapasitas dan tegangan tinggi. Susunan unit withdrawable mengimplikasikan suatu sistem yang dapat ditarik (pull-out) atau diputar (Swing out).Di mana didalamnya terdapat sejumlah grup komponen yang saling interkoneksi untuk membentuk suatu fungsi tertentu. Susunan unit withdrawable sangat bervariasi dan biasanya merupakan cubicle yang tertutup rapat. Cubiclenya ternagi dalam beberapa kompartemen individual berbentuk unit- unit withdrawable misalnya yang berfungsi sebagai unit outgoing feeder dan unit infeed atau unit coupling. Dengan sistem ini

maka perlindungan terhadap personel dan keamanan operasi lebih terjamin dan lebih mudah.

4. Indek proteksi pada PHB (Switchboard & distribution board) harus dipilih untuk mendapatkan suatu perlindungan (proteksi) yang memadai terhadap kemungkinan adanya kontak dan masuknya benda-benda asing yang tidak diinginkan misalnya serangga dan air (DIN 40 050 dan IEC).

Contohnya : Menurut aturan VDE 0100, switchboard dan distribution board yang mempunyai tingkat proteksi IP 10 hanya boleh digunakan pada area listrik (electrical operating area) dan untuk IP 00 hanya boleh digunakan pada area listrik yang tertutup.

5. Jenis cara pemasangan PHB adalah sebagai berikut :

- a. Terpasang di lantai atau di dinding
- b. Terpasang berdiri di lantai
- c. Terpasang tetap pada dinding atau pada tangga
- d. Tergantung pada langit-langit
- e. Terpasang pada rak

## **g. Lembar Kerja 2**

### **1. TUGAS**

Pasang dan rangkai instalasi pengkabelan (wiring) sebuah panel distribusi dengan kabel feeder jenis NYM 4x16 mm, sesuai gambar perencanaan di bawah ini.

### **2. LANGKAH KERJA**

1. Pasang komponen sesuai gambar
2. Buat pengkabelannya sesuai gambar
3. Periksa keseluruhan rangkaiannya, baik kontinuitasnya dan tahanan isoalsinya.
4. Operasikan dan uji coba rangkaiannya

### **3. ALAT KERJA**

#### **1. Alat Tangan**

Meliputi Tang kupas kabel, tang pemotong kabel, tang bulat, pinset, mistar baja, scribber, penitik, palu besi, gergaji besi, tang pemasang sepatu kabel, pisau dan seperangkat obeng

#### **2. Alat Uji/ukur**

Meliputi multimeter dan Megger

### **4. BAHAN**

No Jml Nama Bahan Standar Keterangan

1 1 Rangkaian cabang PHB



lengkap dengan 4 rel  
kedudukan atas dan batang  
PE-N  
2 1 Batang PE  
3 1 Terminal cabang rangkaian utama  
(masuk : 4x25mm, keluar : 3x2x16mm, PE : 4x165 mm) Reludukan atas  
4 16 Terminal blok 2,5 mm Reludukan atas  
5 4 Ujung kedudukan  
6 2 Ujung/sisi pelat  
7 1 Pelat perantara  
8 2 ELCB, 30 mA 40A F1, F2  
9 5 MCB 16A F3F5,F14,F6  
10 2 MCB 10A F6,F15  
11 1 MCB 6A F17 ...  
12 2 Neozed Fuse 16A F7 .... F12  
13 6 Fuse Holder DO2  
14 6 Tutup Fuse DO2  
15 6 Per penopang fuse DO1  
16 6 Fuse 16A  
17 1 Transformater bel 1A  
18 1 Kabel tunggal thermoplastik tanpa slongsong 4 mm, hitam 5 m, L1,L2,L3  
19 1 Kabel tunggal thermoplastik tanpa slongsong 4 mm, biru 2 m,N  
20 1 Kabel tunggal thermoplastik tanpa slongsong 10mm, hijau/kuning 0,5 m,PE  
21 1 Kabel tunggal thermoplastik tanpa slongsong 2,5mm,hitam 2 m  
22 1 Kabel tunggal thermoplastik tanpa slongsong 1,5mm,hitam 8 m  
23 1 Kabel tunggal thermoplastik tanpa slongsong 1,5 mm, biru 0,5 m  
24 1 Kabel plastik dengan pipa NYM 4x10mm 1 m  
25 Pelindung dinding panel  
26 25 Pelat nama komponen  
27 16 Pelat nama terminal

## **5. GAMBAR SKEMATIK**

(Halaman berikut )

## **6. GAMBAR LAY OUT**

### III. EVALUASI

#### Self Assesment Check List

Gunakan tabel berikut ini untuk mengukur apakah anda telah memahami teknik dasar pemeliharaan instalasi listrik yang diperlukan sebagai pengetahuan pendukung untuk dapat memperoleh kompetensi utama dalam pemeliharaan stasiun pembangkit yakni memelihara instalasi listrik

#### ELEMEN KUK YA TIDAK KET

Memahami

pengantar listrik dan

cara pemasangannya

1. Konstruksi berbagai kabel dijelaskan dengan benar
  2. Berbagai jenis kabel dijelaskan penggunaannya
  3. Cara pemasangan PHB diuraikan dengan benar
- Memahami desain dasar PHB dan pemasangannya
1. Berbagai jenis komponen PHB dijelaskan
  2. Perbedaan Main panel dan Distribution panel diuraikan dengan benar
  3. Cara pemasangan PHB diuraikan dengan benar
- Memasang dan merakit PHB
1. PHB dipasang dan dirakit dengan benar sesuai gambar perencanaan
  2. PHB yang sudah dirakit diuji dan dioperasikan dengan benar

### IV. PENUTUP

Materi pembelajaran pada modul ini merupakan materi dasar yang harus dimiliki oleh setiap siswa yang mengambil keahlian di bidang teknik listrik, sehingga harus sudah menempuh materi pembelajaran atau modul Dasar Pemeliharaan Instalasi Listrik dan telah lulus dengan mendapat skor 60 (skala 100). Apabila belum menempuh dan belum lulus, maka siswa yang bersangkutan harus melalui her terlebih dahulu atau mengulang lagi.

#### DAFTAR PUSTAKA

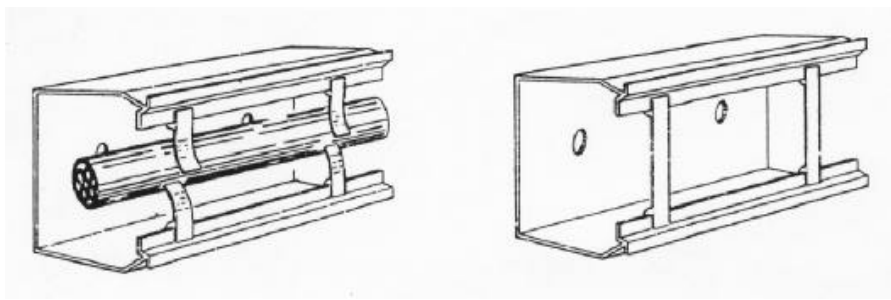
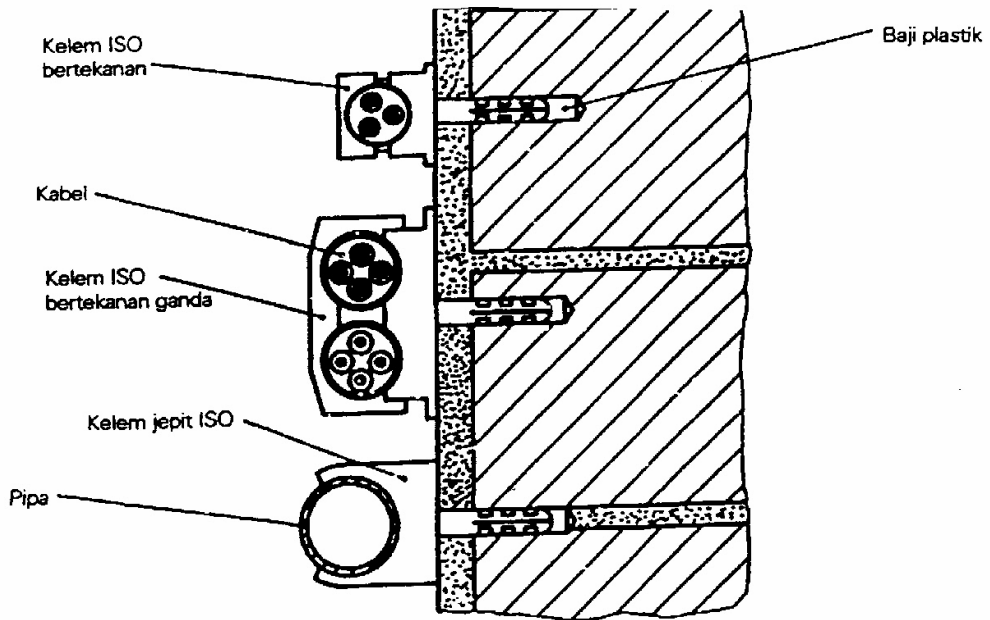
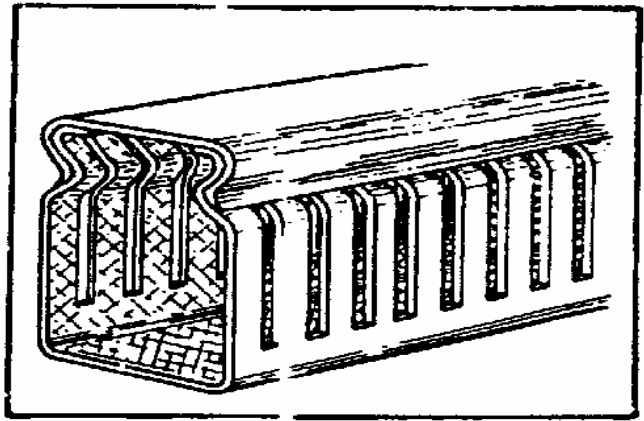
Malcolm Plant and Dr.Jan Stuart, ***School Council Modular Courses in Technology Instrumentation***, Publisher : Oliver & Boyd

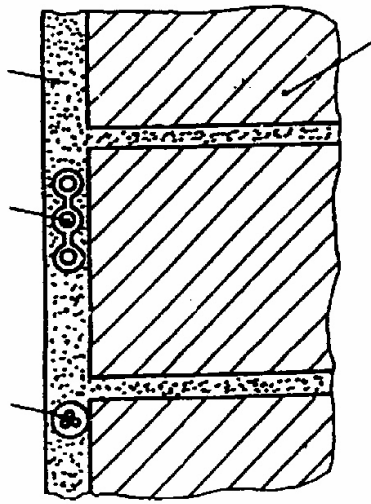
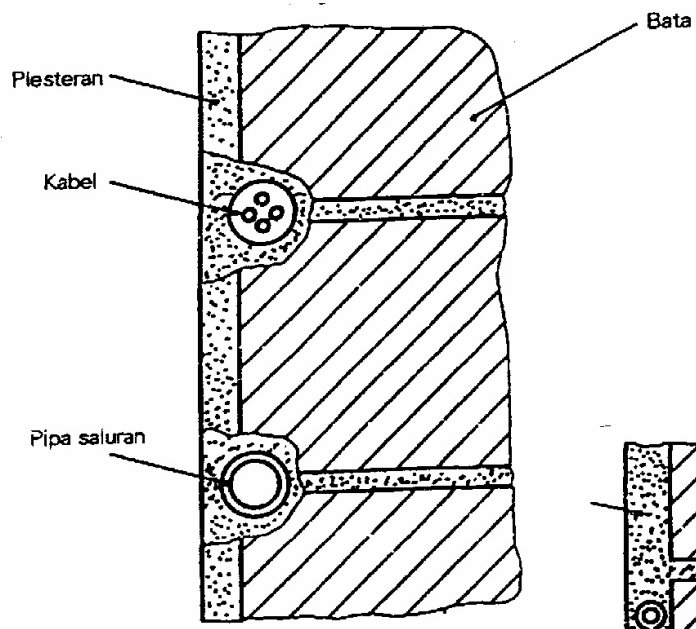
Uffenbeck,John E, ***Introdution to Electronic Devius and Circuits***, Publisher : Prentice Hall

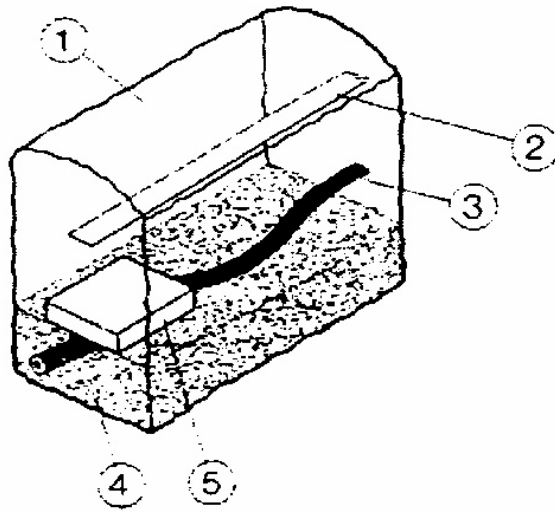
Floy, Romas L, ***Electronic Devices***, Publisher : Mentril

Entis Sulaeman, ***Dasar-dasar Teknik Elektronika Digital 1***, Publisher : TEDC Bandung, 1980

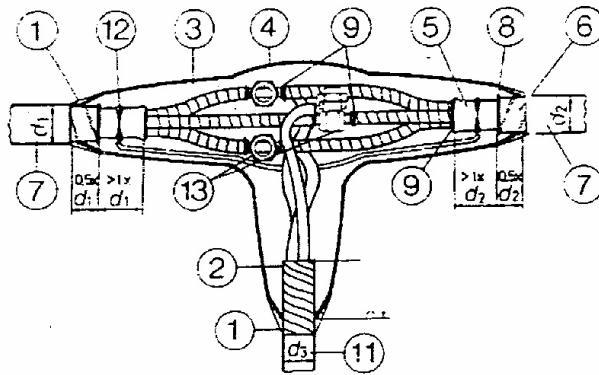
Boylestad & Nashelsky, ***Eletronic Devices and Circuit Theory***, Publisher : Pretice Hall



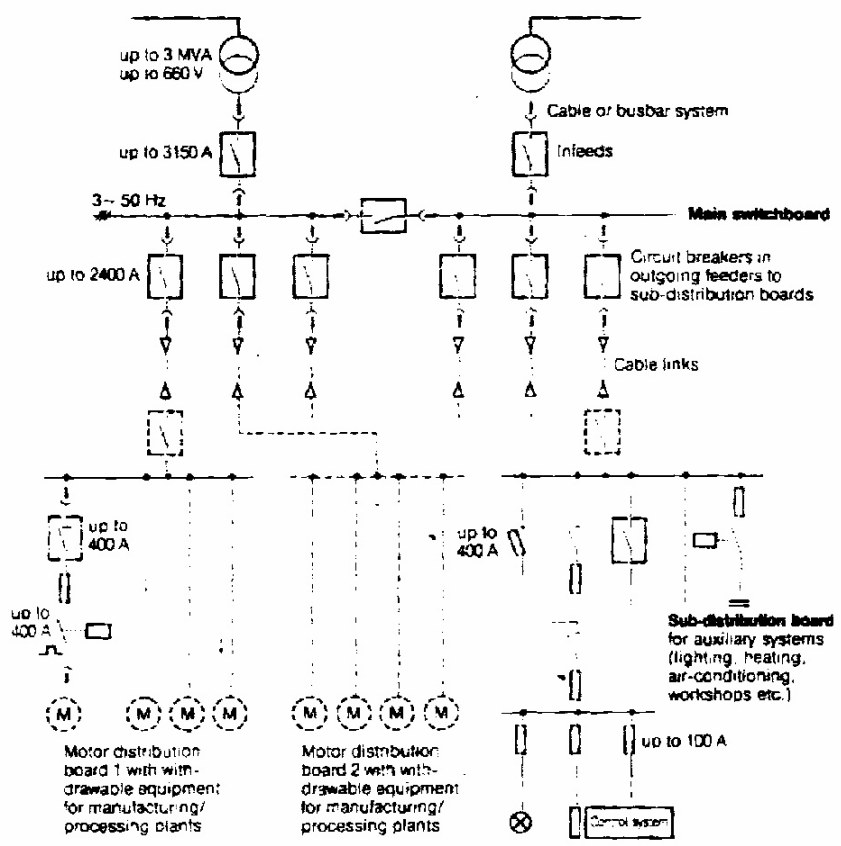


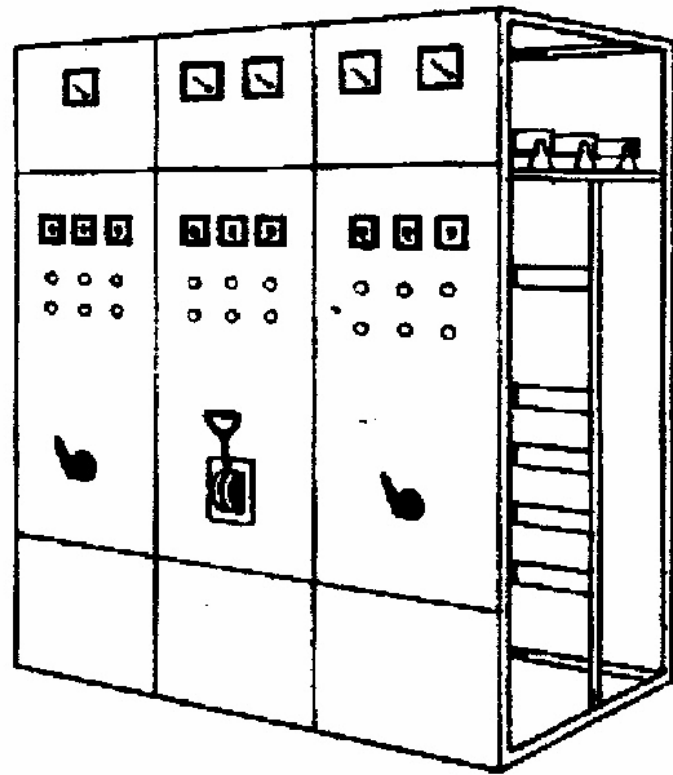


1. Tanah
2. Penanda kuning
3. Kabel
4. Lapisan pasir
5. Batu bata penutup

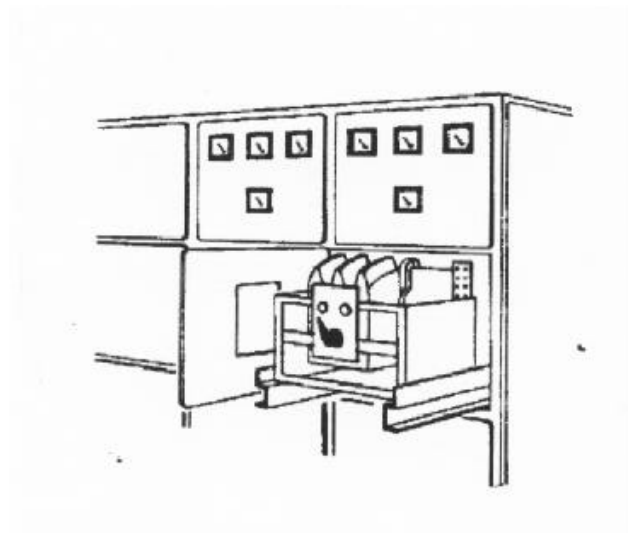
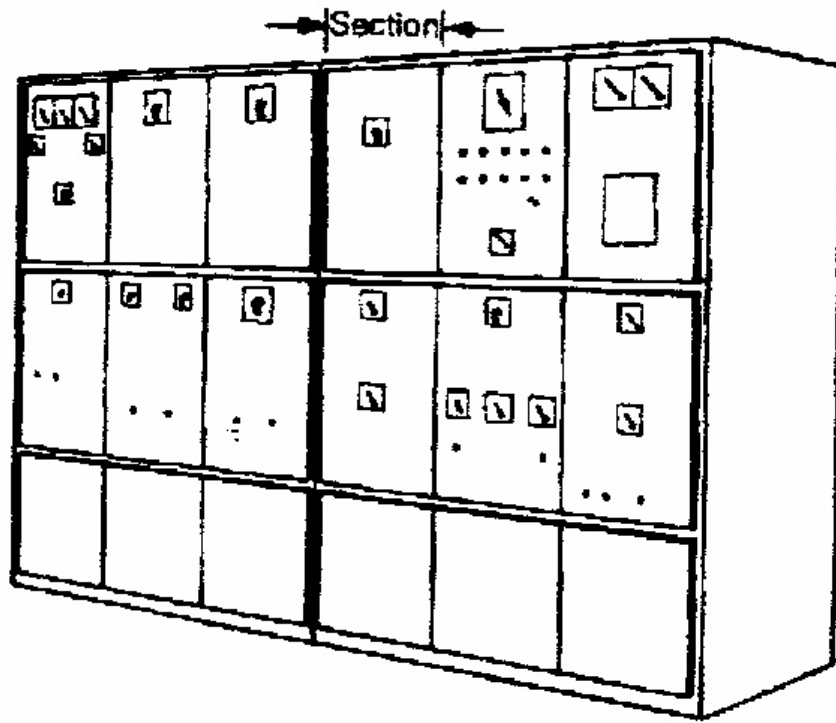


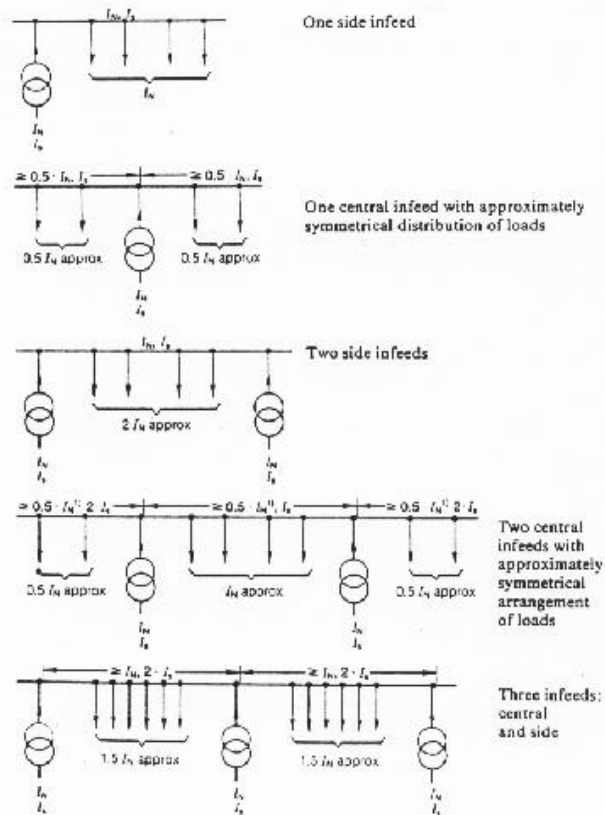
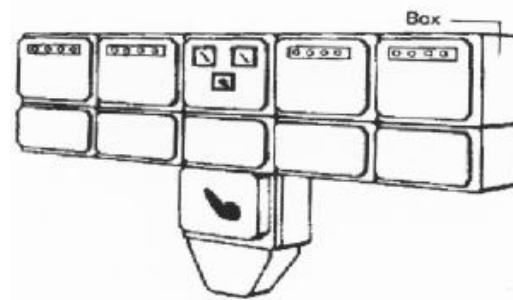
- |   |                               |
|---|-------------------------------|
| 1. Pita perekat   | 8. Kawat pengikat             |
| 2. Pita perekat yang ditutup sebagian   | 9. Tali pengikat              |
| 3. Resin  | 10. Terminal sekerup kompresi |
| 4. Cetakan  | 11. Kabel berselubung plastik |
| 5. Selubung terbuat dari timbal<br>(dibersihkan dengan pelarut bebas lemak)     | 12. Sambungan solder          |
| 6. Selubung kabel terbuat dari baja<br>(dibersihkan dengan pelarut bebas lemak) | 13. Kelem T                   |
| 7. Kabel timbal kertas dengan pembungkus rami                                   |                               |











One side infeed

One central infeed with approximately symmetrical distribution of loads

Two side infeeds

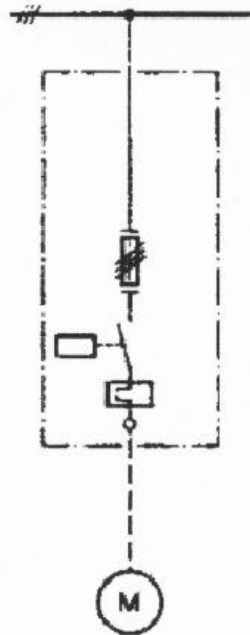
Two central infeeds with approximately symmetrical arrangement of loads

Three infeeds: central and side

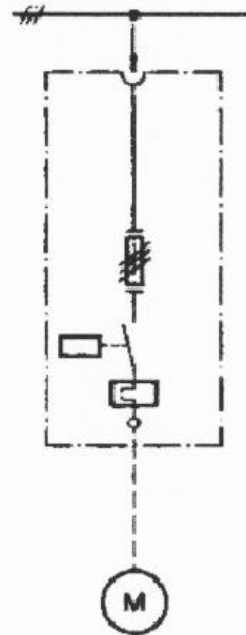
$I_N$  Rated current of transformer  
 $I_A$  Maximum asymmetrical short-circuit current (peak) through the transformer connected to a system with infinite short-circuit level

1) With the transformers operating together and the busbars not divided

Non-withdrawable  
(sub-assemblies)



Removable



Withdrawable  
(MCC)

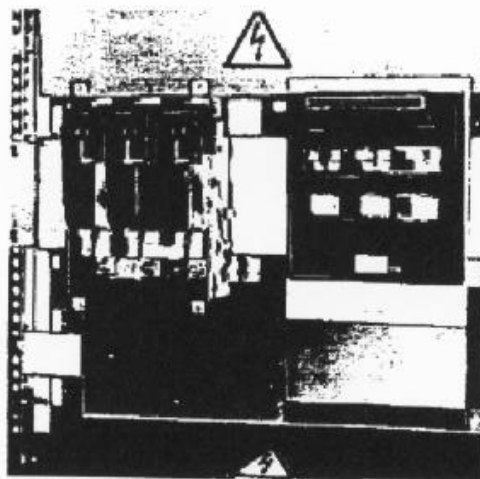
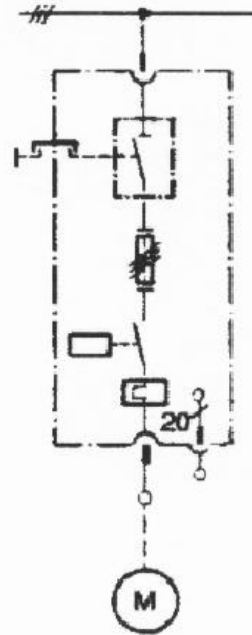


Fig. 1.11/11  
TI switchboard section with  
250 A non-withdrawable  
fuse switch-disconnectors  
(grip cover and touch  
protection for the bottom  
terminals removed)

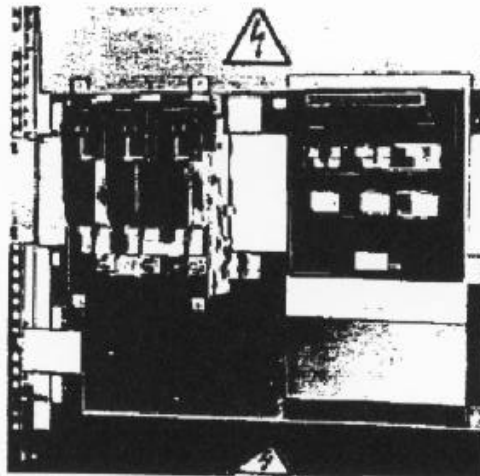
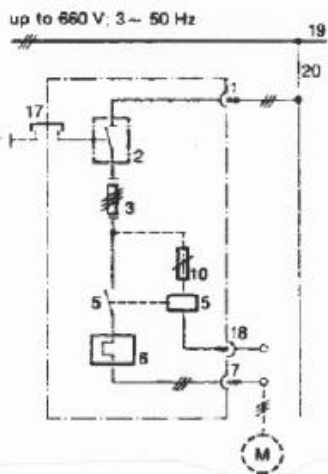
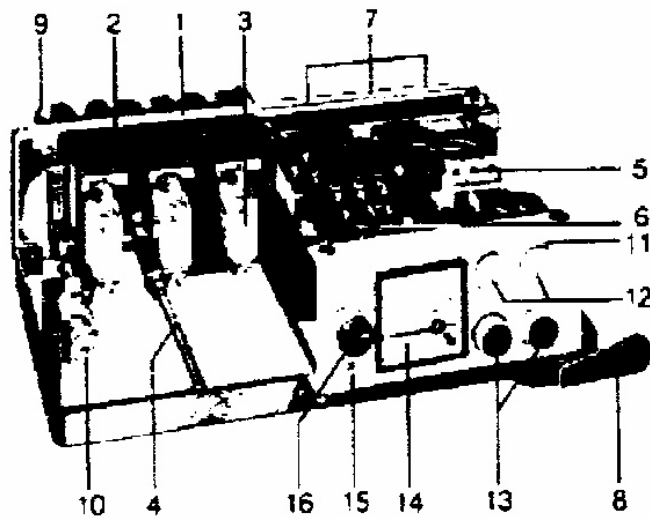
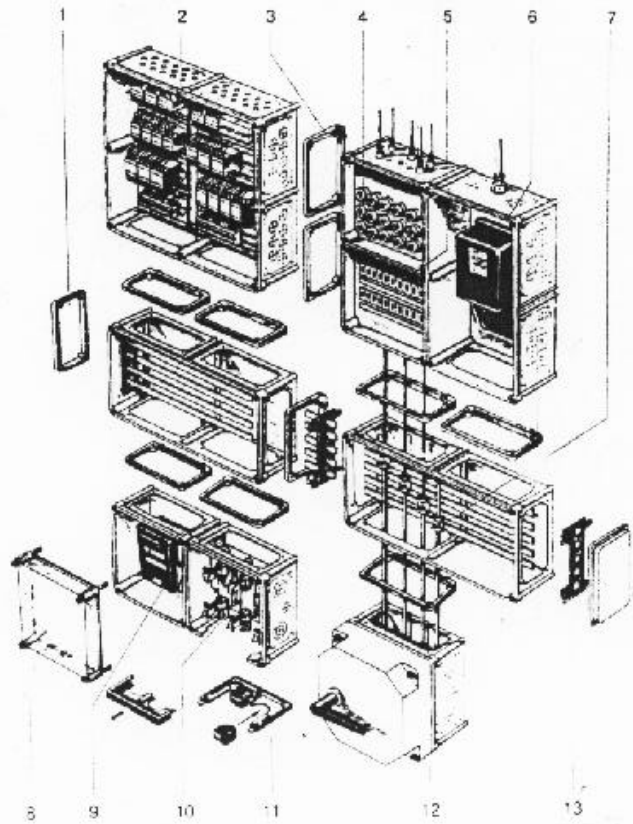


Fig. 1.11/11  
 TI switchboard section with  
 250 A non-withdrawable  
 fuse switch-disconnectors  
 (grip cover and touch  
 protection for the bottom  
 terminals removed)





- 1 Input isolating contact\*)
  - 2 Load-isolating position of motor breaker\*)
  - 3 L. V. h. r. c. fuse\*)
  - 4 Operating shaft\*)
  - 5 Contactor for operational ON/OFF switching
  - 6 Thermal overcurrent relay
  - 7 Output isolating contact
  - 8 Pivotted lever to assist engagement
  - 9 Earthing contact
  - 10 Control fuse
  - 11 Hinged instrument panel
  - 12 ON and OFF indication lamps
  - 13 ON and OFF pushbuttons
  - 14 Ammeter (72 mm x 72 mm)
  - 15 Reset knob for overcurrent relay
  - 16 Fault indication lamp
  - 17 Breaker operating mechanism with door interlock
  - 18 20-pole auxiliary isolating contact block (under the output isolating contact)
  - 19 Horizontal main busbars
  - 20 Vertical busbars
- \*) Combined in one item: motor fuse-disconnector 3KM



- |                            |  |                        |
|----------------------------|--|------------------------|
| 1 Cover plate              | 6 Meter box                            | 10 L.V. h.r.c. fuses   |
| 2 Box with control devices | 7 Busbar run components                | 11 Cable-entry plate   |
| 3 Gasket                   | 8 Cover                                | 12 Switch-disconnector |
| 4 Draze fuse box           | 9 L.V. h.r.c. fuse switch-disconnector | 13 Busbar support      |
| 5 Snap-on equipment items  |  |                        |

