

Bose® Panaray® MA12/MA12EX Modular Line Array Loudspeaker



BOSE®

Installation Guide*

Installationsvejledning*

Installationsanleitung*

Guía de instalación*

Guide d'installation*

Guida all'installazione*

Installatiehandleiding*

Installationsanvisning*

*For use by trained installers only

*Kun til brug for erfarne installatører

*Montage ausschließlich durch
ausgebildetes Installationspersonal

*Para uso exclusivo de instaladores capacitados

*Réservé aux installateurs ayant suivi une formation

*Solo per l'uso da parte di installatori professionisti

*Uitsluitend voor gebruik door ervaren installateurs

*Ska endast användas av utbildade installatörer

For Permanent Installation

⚠ WARNING: Permanent installations involve the attachment of the loudspeakers to brackets or other mounting surfaces for long-term or seasonal use. Such mountings, frequently in overhead locations, involve risk of personal injury if either the mounting system or the loudspeaker attachment fails.

Bose® offers permanent mounting brackets for the safe use of these loudspeakers in such installations. However, we realize some installations may call for use of other, custom-designed mounting solutions or non-Bose mounting products. While Bose Corporation cannot be held responsible for the proper design and use of non-Bose mounting systems, we offer the following guidelines for the permanent installation of any Bose® PANARAY® MA12/MA12EX Modular Line Array Loudspeaker:

Choose a position and mounting method consistent with local building codes and regulations. Ensure the mounting surface and the method of attaching the loudspeaker to the surface is structurally capable of supporting the weight of the loudspeaker. A 10:1 safety weight ratio is recommended.

- Obtain your mounting system from a reputable manufacturer, and make sure the system is specifically designed for the loudspeaker of choice and your intended use.
- Before using a custom-designed and fabricated mounting system, have a licensed professional engineer review the design and fabrication for structural integrity and safety in the intended application.
- Notice that all threaded attachment points on the rear of each loudspeaker cabinet have a metric M6 x 1 x 15 mm thread with 10 usable threads.
- **Use a safety cable, separately attached** to the cabinet at a point not in common with the load bearing attachment points of the bracket to the loudspeaker.
- If you are unfamiliar with the proper design, use, and purpose of a safety cable, consult a licensed professional engineer, a rigging professional, or a theatrical lighting trades professional.

⚠ CAUTION: Use only graded hardware. Fasteners should be metric Grade 8.8 minimum and should be tightened **using torque not to exceed 50 inch-pounds (5.6 Newton-meters)**. Overtightening the fastener could result in irreparable damage to the cabinet and an unsafe assembly.

Lockwashers or a thread locking compound intended for hand disassembly (such as Loctite® 242) should be used for a vibration resistant assembly.

⚠ CAUTION: The fastener should be long enough to engage no fewer than 8 and no more than 10 threads of the attachment point. A fastener should protrude by 8 to 10 mm, with 10 mm preferred ($\frac{5}{16}$ to $\frac{3}{8}$ inch, with $\frac{3}{8}$ inch preferred) beyond the assembled mounting parts to provide sufficient threaded attachment to the loudspeaker. Using a fastener that is too long may result in irreparable damage to the cabinet and, when overtightened, can create a potentially unsafe assembly. Using a fastener that is too short provides inadequate holding power and may strip the mounting threads, resulting in an unsafe assembly. Confirm that at least 8 full threads are engaged in your assembly.

⚠ CAUTION: Do not attempt to alter the threaded attachment points. While SAE $\frac{1}{4}$ -20 UNC fasteners are very similar in appearance to the metric M6, they are not interchangeable. Do not attempt to re-thread the attachment points to accommodate any other thread size or type. Doing this will render the installation unsafe and will permanently damage the loudspeaker. You may substitute $\frac{1}{4}$ -inch washers and lockwashers for the 6 mm ones.

Permanent installation

⚠ ADVARSEL: Ved permanent installation fastgøres højttalerne på beslag eller andre ophæng til langtids- eller periodisk brug. Denne type montering, der ofte er placeret over hovedhøjde, indebærer en risiko for personskade, hvis monteringsystemet eller metoden til fastgørelse af højttalerne svigter.

Bose tilbyder beslag til permanent og sikker montering af højttalere i denne type installationer. Visse installationer kræver dog specialudformede monteringsløsninger eller monteringsløsninger, som Bose ikke kan levere. Bose Corporation kan ikke holdes ansvarlig for den korrekte udformning af og brugen af monteringsystemer, der ikke er produceret af Bose, men angiver følgende retningslinjer for permanent installation af PBoSe® PANARAY® MA12/MA12EX Modular Line Array Loudspeaker:

Vælg monteringssted, -metode der er i overensstemmelse med lokale byggevedtægter. Kontroller, at monteringsoverfladen og måden af fastgøre højttaleren til overfladen understøtter højttalerens vægt. Et sikkert 10:1 vægtforhold anbefales.

- Køb monteringsystemet hos en anerkendt forhandler, og sørg for, at systemet er specielt udformet til den pågældende højttaler og den påtænkte anvendelse.
 - Få en autoriseret professionel montør til at kontrollere udformningen og udførelsen af et specialtilpasset monteringsystem, før det tages i brug.
 - Bemærk, at alle fastgørelsespunkter på bagsiden af hver højttalerkabinet har et metrisk M6 x 1 x 15 mm-gevind og 10 brugbare gevindskær.
 - **Brug et sikkerhedskabel, der er separat fastgjort** til kabinettet på et andet sted end der, hvor højttalerens bærende fastgørelsespunkter placeret.
 - Hvis du ikke er bekendt med den rette udformning, brugen af og formålet med et sikkerhedskabel, skal du kontakte en autoriseret professionel montør, en forhandler af udstyr til teaterbelysning eller lignende.
- ⚠ FORSIGTIG:** Brug kun kvalitetsværktøj. Der skal som minimum anvendes metriske 8.8-skruer, som skal spændes **med et moment, der ikke overstiger 5.6 Newton-meter**. Hvis skrueerne spændes for meget, kan det resultere i permanent beskadigelse af kabinettet og en ustabil montering.

Spændeskiver eller en låsering beregnet til manuel adskillelse (f.eks. Loctite® 242) skal bruges til en montering, der skal kunne tåle vibrationer.

⚠ FORSIGTIG: Skruen skal være lang nok til, at kunne få fat i mindst 8 og højst 10 af fastgørelsespunktets gevindskær. En skrue skal stikke 8 til 10 mm (10 mm er at foretrække) ud over den samlede montering for at sikre tilstrækkelig fastgørelse til højttaleren. Hvis der anvendes en skrue, der er for lang, kan det resultere i permanent skade på kabinettet og – ved overspænding – en potentielt ustabil montering. Hvis der anvendes en skrue, der er for kort, bliver fastholdelsen utilstrækkelig, og gevindskærene kan ødelægges, hvilket resulterer i en ustabil montering. Kontroller, at skruen har fat i mindst 8 hele gevindskær.

⚠ FORSIGTIG: Forsøg ikke at ændre fastgørelsespunkterne. SAE $\frac{1}{4}$ -20 UNC-skrue ligner de metriske M6-skrue meget, men de kan ikke erstatte hinanden. Forsøg ikke at genopskære fastgørelsespunkterne for at tilpasse dem til andre gevindstørrelser eller typer. Dette vil gøre installationen usikker og resultere i permanent beskadigelse af højttaleren. Du kan erstatte $\frac{1}{4}$ -tommer låseringe og spændeskiver med 6 mm-spændeskiver.

Fest Installation

⚠️ WARNUNG: Bei der Fest-Installation werden die Lautsprecher an Halterungen oder anderen Vorrichtungen montiert, um langfristig oder saisonal verwendet zu werden. Bei diesen Befestigungsmethoden, die oft an Decken oder über Kopfhöhe eingesetzt werden, besteht Verletzungsgefahr, wenn das Befestigungssystem oder die Lautsprecherbefestigung nicht Ordnungsgemäß durchgeführt wird.

Bose bietet Montagehalterungen für die Fest-Installation an. Diese Halterungen gewährleisten ein sicheres Anbringen der Lautsprecher. Einige Installationen erfordern möglicherweise kundenspezifische Befestigungslösungen oder Befestigungsprodukte von anderen Herstellern als Bose. Die Bose Corporation ist zwar nicht für die korrekte Anordnung und Verwendung von Befestigungssystemen die nicht von Bose stammen haftbar, empfiehlt jedoch die Einhaltung der folgenden Richtlinien für die Fest-Installation von Bose® PANARAY® MA12/MA12EX Modular Line Array Loudspeaker:

Wählen Sie hierzu eine mit den örtlich gültigen Vorschriften übereinstimmende Befestigungsposition und -methode. Vergewissern Sie sich, dass die Montagefläche und die Methode zum Befestigen des Lautsprechers an der Fläche strukturell geeignet ist, um das Gewicht des Lautsprechers zu tragen. Es wird ein Sicherheitsgewichtsverhältnis von 10:1 empfohlen.

- Beziehen Sie Ihr Befestigungssystem von einem angesehenen Hersteller und vergewissern Sie sich, dass das System speziell für den Lautsprecher Ihrer Wahl und den spezifischen Einsatz vorgesehen ist.
- Lassen Sie das kundenspezifisch entworfene und gefertigte Befestigungsmaterial für die jeweilige Anwendung von einem Ingenieur auf Sicherheit überprüfen, bevor Sie ein solches System installieren.
- Bitte beachten Sie, dass alle Gewindebefestigungsstellen an der Rückseite jedes Lautsprechergehäuses ein metrisches M6 x 1 x 15 mm Gewinde mit mindestens 10 verwendbaren Windungen aufweisen.
- **Verwenden Sie ein Sicherheitskabel, das separat** an einem anderen Punkt als den die Last tragenden Befestigungspunkten der Halterung am Lautsprecher **angebracht wird.**
- Wenn Sie nicht mit dem Design, der Verwendung und dem Zweck von Sicherheitskabeln vertraut sind, wenden Sie sich an einen Ingenieur, Installationsfachmann oder an einen Beleuchtungstechniker.

⚠️ ACHTUNG: Verwenden Sie nur normierte Kleinteile. Die Befestigungsteile müssen mindestens den metrischen Grad 8.8 aufweisen und dürfen **nicht über 5,6 Nm hinaus festgezogen werden.** Wenn die Befestigungsteile zu fest angezogen werden, kann es zu irreparablen Beschädigungen am Gehäuse kommen und die Befestigungssicherheit kann beeinträchtigt werden.

Wenn eine vibrations sichere Befestigung erforderlich ist, sind Sicherungsscheiben oder Gewindeklebemittel (z. B. Loctite® 242) zu verwenden.

⚠️ ACHTUNG: Das Befestigungsteil sollte so lang sein, dass mindestens 8 und höchstens 10 Windungen des Befestigungspunktes verwendet werden. Das Befestigungsteil sollte um ca. 8 bis 10 mm (vorzugsweise um 10 mm) über die montierten Befestigungsteile hinaus vorstehen, damit der Lautsprecher mit ausreichend Gewinde befestigt wird. Wenn ein zu langes Befestigungsteil eingesetzt wird, kann es zu irreparablen Schäden am Gehäuse und bei zu festem Anziehen zur Beeinträchtigung der Befestigungssicherheit kommen. Wird ein zu kurzes Befestigungsteil verwendet, besteht nicht genug Haltekraft. Die Gewinde können ausreißen, wodurch die Befestigungssicherheit ebenfalls beeinträchtigt wird. Vergewissern Sie sich, dass die Teile mit mindestens 8 ganzen Windungen befestigt werden.

⚠️ ACHTUNG: Versuchen Sie nicht, die Gewindebefestigungspunkte zu ändern. Obwohl SAE 1/4"-20 UNC-Befestigungsteile den metrischen M6-Teilen stark ähneln, sind sie trotzdem nicht austauschbar. Versuchen Sie nicht, die Gewinde der Befestigungspunkte zu ändern, um andere Gewindegrößen oder -typen befestigen zu können. Dadurch wird die Installationssicherheit beeinträchtigt und der Lautsprecher permanent beschädigt. Sie können die 6-mm-Unterleg- und Sicherungsscheiben anstelle der 1/4"-Zoll-Unterleg- bzw. Sicherungsscheiben verwenden.

Para Instalación permanente

⚠️ ADVERTENCIA: las instalaciones permanentes suponen el acoplamiento de los altavoces a abrazaderas u otras superficies de montaje para uso a largo plazo o durante largas temporadas. Tales montajes, con frecuencia en lugares altos, suponen un riesgo de daños personales si el sistema de montaje o el acoplamiento del altavoz falla.

Bose proporciona abrazaderas de montaje permanentes a fin de que los altavoces se puedan usar sin riesgo en tales instalaciones. Sin embargo, somos conscientes de que algunas instalaciones pueden requerir otras soluciones de montaje, confeccionadas a la medida, o bien productos de montaje ajenos a Bose. Si bien Bose Corporation no asume responsabilidad alguna ante el diseño apropiado ni el uso de sistemas de montaje de otras marcas, ofrecemos las siguientes pautas para la instalación permanente de cualquier altavoz Bose® PANARAY® MA12/MA12EX Modular Line Array Loudspeaker:

Elija una posición y un método de montaje de acuerdo a los códigos y las regulaciones para edificios de su localidad. Compruebe que la superficie de montaje y el método para fijar el altavoz a la superficie son capaces estructuralmente de soportar el peso del altavoz. Se recomienda utilizar una relación de peso de seguridad de 10:1.

- Adquiera su sistema de montaje con un fabricante reconocido y asegúrese de que el diseño del sistema sea el indicado para el altavoz elegido y para el uso deseado.
 - Antes de utilizar un sistema de montaje diseñado y fabricado a la medida, procure que un ingeniero capacitado revise el diseño y la fabricación para comprobar la integridad estructural y la seguridad de la aplicación deseada.
 - Verifique que todos los puntos de acoplamiento roscados en la parte posterior de cada gabinete de altavoz tengan una rosca métrica M6 x 1 x 15 mm con al menos 10 hilos utilizables.
 - **Utilice un cable de seguridad que se acople por separado** al gabinete en un punto que no coincida con los puntos de acoplamiento que soportan la carga de la abrazadera del altavoz.
 - Si usted no está familiarizado con el diseño, uso y propósito adecuados del cable de seguridad, consulte con un ingeniero capacitado, con un instalador de cables, o con un profesional de iluminación teatral.
- ⚠️ PRECAUCIÓN:** utilice únicamente material de montaje con graduación. Los aseguradores deberán ser de un grado métrico mínimo de 8,8 y deberán apretarse a un par de **torsión que no exceda los 5,6 Newton-metros (50 pulgadas-libras)**. Si el asegurador se aprieta demasiado puede ocasionar un daño irreparable al gabinete y un montaje inseguro.

Si se desea un montaje resistente a la vibración deberán utilizarse arandelas de bloqueo o un compuesto de bloqueo de rosca diseñado para desmontaje a mano (como, por ejemplo, Loctite® 242).

⚠️ PRECAUCIÓN: el asegurador deberá ser lo suficientemente largo para admitir al menos 8 y no más de 10 hilos de rosca del punto de acoplamiento. Un asegurador deberá sobresalir de 8 a 10 mm, preferentemente 10 mm (3/16" a 3/8" pulgadas, preferentemente 3/8" pulgadas) más allá de las piezas de montaje ensambladas para proporcionar suficiente agarre de hilos de rosca al altavoz. El uso de un asegurador que sea demasiado largo podría ocasionar un daño irreparable al gabinete y, cuando se aprieta en exceso, puede crear un montaje inseguro.

El uso de aseguradores demasiado cortos proporcionará un apoyo insuficiente y puede abollar los hilos de la rosca, dando pie a un montaje inseguro. Compruebe que al menos 8 hilos de rosca completos estén introducidos en el montaje.

⚠️ PRECAUCIÓN: no altere los puntos de acoplamiento roscados. Si bien los aseguradores SAE 1/4"-20 UNC se parecen mucho a los métricos M6, no son intercambiables. No trate de volver a roscar los puntos de acoplamiento para introducir otro tipo o tamaño de rosca. De lo contrario la instalación será insegura y causará daños permanentes al altavoz. Puede sustituir las arandelas y las arandelas de bloqueo de 1/4" pulgadas por las de 6 mm.

Pour une installation permanente

⚠ ATTENTION : l'installation permanente sous-entend la fixation des enceintes aux supports ou autres surfaces pour de longues périodes ou une utilisation saisonnière. Ce type de montage, très souvent en hauteur, peut impliquer un risque sérieux de blessure si la fixation du système de support ou des enceintes elles-mêmes venait à être défaillante.

Pour ces applications, Bose propose des supports spécifiques pour le montage permanent assurant une utilisation totalement sécurisée de ces enceintes. Cependant, nous comprenons parfaitement que certaines installations puissent requérir l'emploi d'autres solutions de fixation personnalisées ou de produits de fixation n'appartenant pas à la gamme Bose. Bien que la société Bose Corporation ne puisse être tenue pour responsable de la conception et de l'utilisation adéquate de systèmes de montage qu'elle ne commercialise pas, les conseils qui suivent sont utilisables pour l'installation permanente de n'importe quelle enceinte Bose® PANARAY® MA12/MA12EX Modular Line Array Loudspeaker :

Choisir une position et une méthode de montage conformes aux règles et normes en vigueur pour ce type d'installation dans un bâtiment. La surface de montage et les accessoires de fixation de l'enceinte sur celle-ci doivent être structurellement capables de supporter le poids de l'enceinte. Il est conseillé de se baser sur un rapport de poids de sécurité de 10:1.

- Faire réaliser le système de fixation par une société reconnue pour son sérieux et s'assurer que l'ensemble est spécifiquement conçu pour les enceintes et utilisation prévues.

- Avant d'employer un système de fixation étudié et fabriqué sur mesure, consultez un cabinet d'ingénieurs spécialisé dans ce type de structure, afin qu'il valide la conception et la réalisation, et qu'il vérifie l'intégrité de l'ensemble et la sécurité en fonction de l'application choisie.

- Il est important de noter que pour tout point de fixation taraudé situé à l'arrière de chaque enceinte, il est nécessaire d'employer un boulon M6 avec un filet au pas de 15mm (M6 x 1 x 15 mm) pour lequel on dispose 10 pas utilisables.

- **Utilisez un câble de sécurité, attaché séparément** au caisson en un point de fixation qui ne soit pas commun avec celui reliant le support à l'enceinte.

- Si vous n'êtes pas familier de la réalisation, de l'utilisation et du but d'un câble de sécurité, consultez un ingénieur spécialisé, un professionnel confirmé ou une société commercialisant des équipements d'éclairage pour le théâtre.

⚠ ATTENTION: utilisez des fixations calibrées. Les dispositifs de fixation doivent posséder au minimum un calibre métrique de 8,8 et doivent être serrés **au moyen d'une clé dynamométrique avec une force n'excédant pas 5,6 Newton/mètre (50 livre/pouce)**. Un serrage trop important peut provoquer des dommages irréversibles au caisson et avoir pour conséquence une fixation dépourvue de sécurité.

Pour que l'ensemble soit résistant aux vibrations, tout en restant desserrable à la main, il est nécessaire d'utiliser des rondelles de blocage ou du liquide «frein filet» (de type Loctite® 242, par exemple).

⚠ ATTENTION: les éléments de fixation doivent être suffisamment longs pour qu'au moins 8 filets soit pris dans le support, sans pour autant dépasser 10 filets. Chaque élément de fixation doit dépasser de 8 à 10 mm, 10 mm étant la valeur préférentielle ($\frac{1}{16}$ à $\frac{3}{8}$ pouces, $\frac{3}{8}$ pouce de préférence), par rapport aux différentes parties du montage. Cela a pour but de fournir un point de fixation fileté suffisant à l'enceinte. L'utilisation d'un élément de fixation trop long peut provoquer des dommages irréversibles au caisson d'enceinte et en cas de serrage trop important, fragiliser l'ensemble. L'utilisation d'un élément de fixation trop court peut produire une force de sustentation trop faible, un endommagement des filetages et fragiliser l'ensemble. Bien vérifier qu'au moins 8 filets complets sont pris dans l'ensemble support.

⚠ ATTENTION: ne pas tenter de modifier les points de fixation filetés. Bien que les éléments de fixation SAE $\frac{1}{4}$ -20 UNC soient très similaires en apparence à ceux au pas métrique M6, ils ne sont pas interchangeables. Ne pas essayer de refaire les filetages afin qu'ils s'adaptent à d'autres tailles ou types d'éléments de fixation. Dans le cas contraire, l'ensemble peut être fragilisé et l'enceinte endommagée de façon irrémédiable. Il est cependant possible de remplacer les rondelles de blocage 6mm par celles au pas américain $\frac{1}{4}$ pouces.

Per installazioni fisse

⚠ AVVERTENZA: un'installazione fissa comporta la messa in opera dei diffusori su staffe o altri sistemi di montaggio per un uso a lungo termine o stagionale. Questa tipologia di installazione, spesso ad una altezza da terra rilevante, comporta dei rischi per l'incolumità delle persone nel caso cedano le staffe i loro attacchi sul diffusore.

La Bose ha in catalogo delle staffe che garantiscono la sicurezza d'uso del diffusore nelle installazioni fisse. Tuttavia, alcune installazioni possono richiedere staffe su misura o altri sistemi di montaggio non Bose. La Bose Corporation non può essere ritenuta responsabile per la progettazione e per l'uso di sistemi di montaggio prodotti da terzi, tuttavia ritiene utile offrire alcuni suggerimenti per la corretta installazione dei Bose® PANARAY® MA12/MA12EX Modular Line Array Loudspeaker:

Scegliere la posizione e il metodo di montaggio in conformità alle normative edilizie e sugli impianti elettrici vigenti. Verificare che la superficie di montaggio e il metodo utilizzato per montare il diffusore alla superficie siano strutturalmente in grado di supportare il peso del diffusore. È consigliabile un rapporto di 10:1.

- Acquistare il sistema di montaggio da un costruttore affidabile ed accertarsi che il sistema sia progettato per il diffusore prescelto e l'utilizzazione prevista.

- Prima di installare un sistema di montaggio progettato e realizzato su misura, interpellare un ingegnere abilitato a certificare i componenti strutturali, per verificare che progetto e costruzione rispondano ai requisiti di struttura e sicurezza richiesti dal carico e dall'uso previsto.

- Tener conto che tutti i fori di montaggio filettati sul retro del mobile dei diffusori hanno una filettatura metrica M6 x 1 x 15 mm ed 10 filetti utilizzabili.

- **Installare un cavo di sicurezza, attaccato per un capo al mobile del diffusore in un punto diverso da quello che sostiene le staffe**, e per l'altro capo ad un punto di ancoraggio sicuro sulla parete o sulla trave che sostiene il diffusore.

- Se non si ha domestichezza con il progetto, l'uso o lo scopo di un cavo di sicurezza, rivolgersi ad un ingegnere strutturale, ad un installatore professionista o ad un esperto di illuminazione per teatri.

⚠ ATTENTION: usare solo bulloni certificati e con un calibre metrico minimo di 8,8. I bulloni devono essere serrati **applicando una coppia non superiore a 5,6 Newton/metro**. L'eccessivo serraggio dei bulloni può produrre danni irreparabili al mobile e rendere insicura l'installazione.

Per una migliore resistenza alle vibrazioni, si consiglia di usare delle rondelle di bloccaggio o un collante che consenta lo smontaggio, come il Loctite 242.

⚠ ATTENTION: i bulloni devono avere una lunghezza adeguata ed utilizzare non meno di 8 e non più di 10 filetti dei fori di montaggio. Un bullone deve sporgere dalla staffa almeno di 8-10 mm, preferibilmente 10 mm, in modo da consentire un sicuro ancoraggio al diffusore. Un bullone troppo lungo può procurare danni irreparabili al mobile del diffusore; un serraggio eccessivo può rendere insicura l'installazione. Un bullone troppo corto non impegna una sufficiente superficie portante e può rovinare i filetti del foro di montaggio, rendendo insicura l'installazione. Accertatevi di impegnare, conciascun bullone, almeno 8 filetti del foro di montaggio.

⚠ ATTENTION: non tentare di modificare i fori di montaggio filettati. I bulloni SAE $\frac{1}{4}$ - 20 UNC hanno un aspetto molto simile agli M6 metrici, ma non sono intercambiabili con questi. Non tentate di rifilettare i fori di montaggio per avvitare dei bulloni con filetti di passo o dimensioni diverse. Questa operazione danneggia irreparabilmente il diffusore e rende insicura l'installazione. Le rondelle da $\frac{1}{4}$, anche bloccanti, possono essere sostituite con quelle da 6 mm.

Voor permanente installatie

⚠ WAARSCHUWING: permanente installaties omvatten het vastmaken van de luidsprekers aan de beugels of op andere montageoppervlakken voor tijdelijk gebruik of gebruik op lange termijn. Dit soort montringen, die vaak op hoger gelegen plaatsen worden aangebracht, brengen het gevaar van persoonlijk letsel met zich mee als het montagesysteem of de luidsprekerbevestiging bezwijkt.

Kies een positie en montage methode die overeenkomt met plaatselijke bouwverordeningen en regulaties. Controleer of het bevestigingsoppervlak en de manier waarop de luidsprekerbox daarop wordt bevestigd, leiden tot een constructie die in staat is het gewicht van de luidspreker te dragen. Een veiligheid-gewichtratio van 10:1 wordt aanbevolen.

- Koop uw montagesysteem bij een erkende fabrikant, en verzeker u ervan dat het systeem specifiek ontworpen is voor de gekozen luidspreker en het voorgenomen gebruik.
- Voordat een speciaal ontworpen en vervaardigd aangepast montagesysteem wordt gebruikt moet een erkende civiele ingenieur of technicus het ontwerp en de vervaardiging controleren op structurele integriteit en veiligheid voor de voorgenomen toepassing.
- Let op dat alle bevestigingspunten aan de achterkant van de luidspreker voorzien zijn van een metrische M6 x 1 x 15 mm schroefdraad hebben met minstens 10 bruikbare windingen.
- **Gebruik een veiligheidskabel die apart aan de kast bevestigd is** op een punt dat niet een van de gemeenschappelijke lastdragende bevestigingspunten is met de beugel aan de luidspreker.
- Als u het juiste ontwerp, gebruik en doel van een veiligheidskabel niet kent, raadpleegt u een ingenieur of technicus, een deskundige op het gebied van tuigage of een vakkundige in het theaterverlichtingsberoep.

⚠ VOORZICHTIG: gebruik uitsluitend kwaliteitshardware. Bevestigingsmiddelen moeten minimaal metrische kwaliteit 8,8 zijn, en moeten met **maximale torsie van 5,6 Nm (50 inch/pond)** kunnen worden bevestigd. Het bevestigingsmiddel te vast aandraaien kan onherstelbare schade aan de kast en onveilige bevestiging tot gevolg hebben.

Borgringen of een borgcompound voor schroefdraden, die bedoeld zijn voor demontage met de hand (zoals Loctite® 242) moet worden gebruikt voor een vibratiebestendige montage.

⚠ VOORZICHTIG: het bevestigingsmiddel moet lang genoeg zijn om ten minste 8 en maximaal 10 schroefdraden op het bevestigingspunt te kunnen grijpen. Een bevestiging moet er 8 tot 10 mm uitsteken, bij voorkeur met 10 mm ($\frac{1}{8}$ tot $\frac{3}{8}$ inch, bij voorkeur met $\frac{1}{2}$ inch) voorbij de geassembleerde montageonderdelen, teneinde voldoende schroefdraadbevestiging aan de luidspreker te verschaffen. Een te lang bevestigingsmiddel gebruiken kan onherstelbare schade aan de kast en, indien te vast aangedraaid, een mogelijke onveilige montage tot gevolg hebben. Een te kort bevestigingsmiddel gebruiken biedt onvoldoende houvast en kan de schroefdraden van de montage afstropen, hetgeen een onveilige montage tot gevolg heeft. Controleer of er minstens 8 volledige schroefdraden op uw assemblage vastgegrepen zitten.

⚠ VOORZICHTIG: probeer niet de van schroefdraad voorziene bevestigingspunten te veranderen. De SAE $\frac{1}{4}$ -20 UNC-bevestigingsmiddelen lijken veel op de metrische M6, maar zij zijn niet onderling verwisselbaar. Probeer niet opnieuw schroefdraad in de bevestigingspunten aan te brengen om ze aan te passen aan een andere maat of soort schroefdraad. Door dit te doen wordt de installatie onveilig gemaakt, en de luidspreker voorgoed beschadigd. U kunt de 6 mm ringen vervangen door $\frac{1}{4}$ inch pakkingen en borgringen.

Permanent installation

⚠ WARNING: Permanent installations imply that setting the speaker at a console or other mounting surface for use over a long period of time or a season. Such installations, which often occur in theaters, imply a risk of personal injury if the mounting system or speaker becomes loose.

Bose recommends permanent mounting consoles so that these speakers can be used safely in such installations. You understand at the same time that some installations may require modifications such as adapters or non-Bose mounting products. Bose Corporation is not responsible for any non-Bose mounting system that is used. However, we do recommend the following guidelines for permanent installation of all Bose® PANARAY® MA12/MA12EX Modular Line Array Loudspeakers:

Choose a location and a mounting method that meets building codes and specifications. Be sure that the mounting surface and the method you choose will support the weight of the speakers. We recommend that you follow a 10:1 safety factor.

- Purchase the mounting system from a reputable manufacturer and verify that the system is specifically designed for the speaker you are using.
- If you use a mounting system that is not specifically designed for the speaker, have a qualified technician inspect the installation and verify that the construction is safe and sound.
- Be sure that all mounting points on the back of the speaker have a minimum of 10 full threads of a minimum of M6 x 1 x 15 mm screw.
- **Use a safety cable, fastened separately** to the speaker at a point that is not one of the mounting points.
- If you do not know how to properly install the speaker, consult a qualified technician, a professional installer, or someone who is experienced in speaker installation.

⚠ IMPORTANT: Use only quality hardware. Hardware must be a minimum of 8.8 grade. Do not over-tighten. Do not use a screwdriver to tighten the screw. Do not use a screwdriver to tighten the screw. Do not use a screwdriver to tighten the screw.

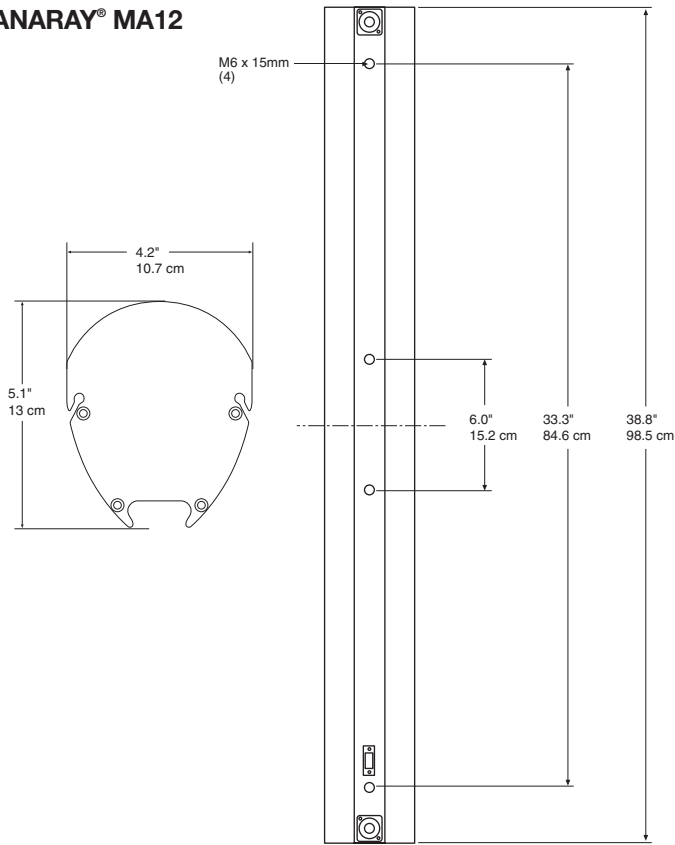
Use Loctite® 242 or other vibration-resistant Loctite for vibration-resistant mounting.

⚠ IMPORTANT: The screw must be long enough to reach 8 mm and not more than 10 threads at the mounting point.

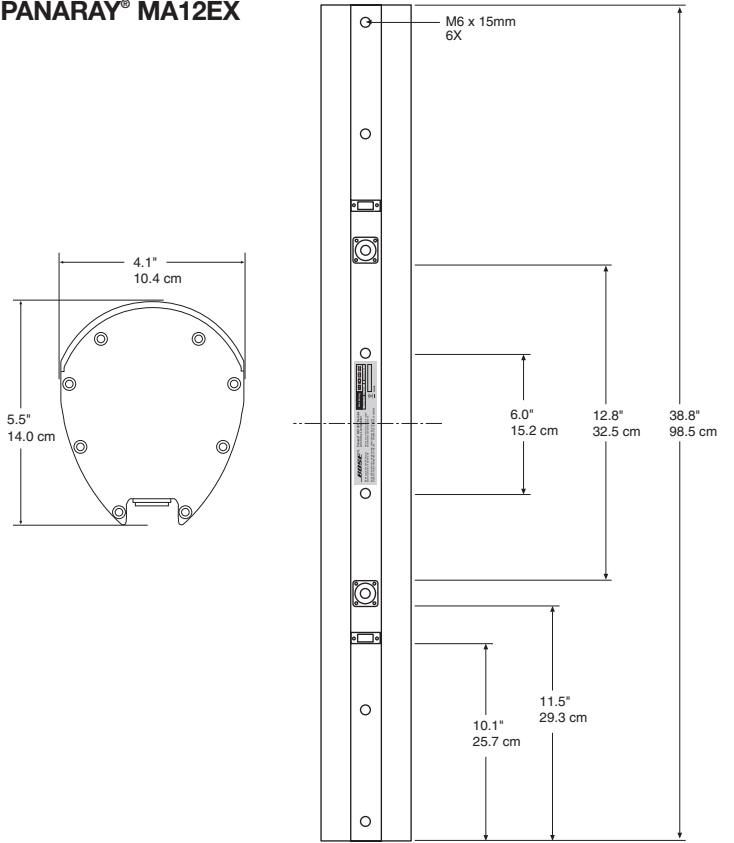
The screw should be 8 to 10 mm, 10 mm is the best, before the speaker is mounted. Do not use a screw that is too long as this will result in the speaker being damaged and not being able to be repaired. Do not use a screw that is too short as this will result in the speaker being damaged and not being able to be repaired. Do not use a screw that is too short as this will result in the speaker being damaged and not being able to be repaired. Do not use a screw that is too short as this will result in the speaker being damaged and not being able to be repaired.

⚠ IMPORTANT: Do not change the mounting points. SAE $\frac{1}{4}$ -20 UNC screws are not interchangeable with metric M6. Do not use a screw that is not specifically designed for the speaker. Do not use a screw that is not specifically designed for the speaker. Do not use a screw that is not specifically designed for the speaker.

PANARAY® MA12

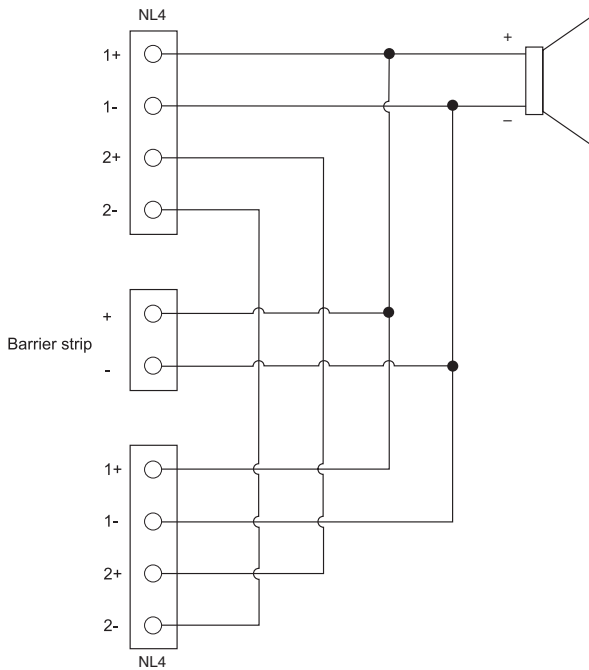


PANARAY® MA12EX

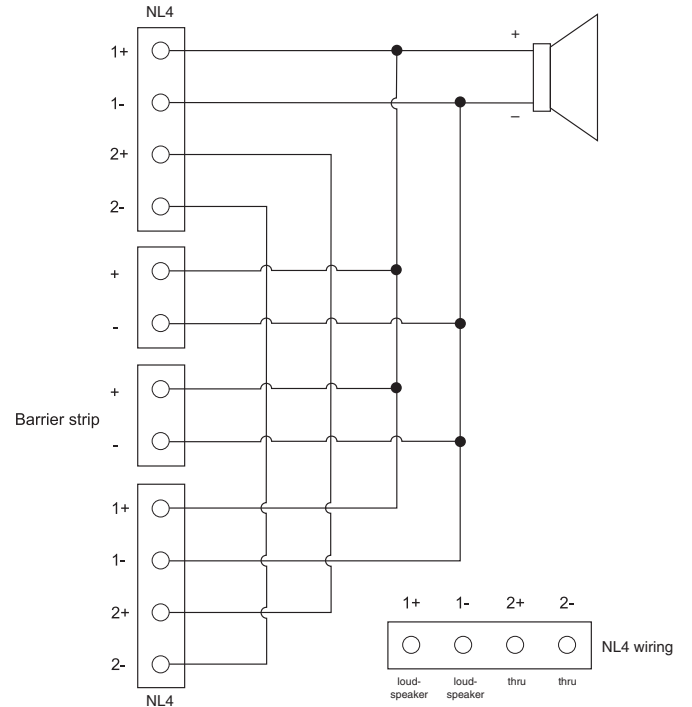


**Wiring schematic • Oversigt over ledningsføring • Schaltschema • Esquema de cableado
Schéma de raccordement • Schema del cablaggio Bedradingsschema • Schema för ledningsdragning**

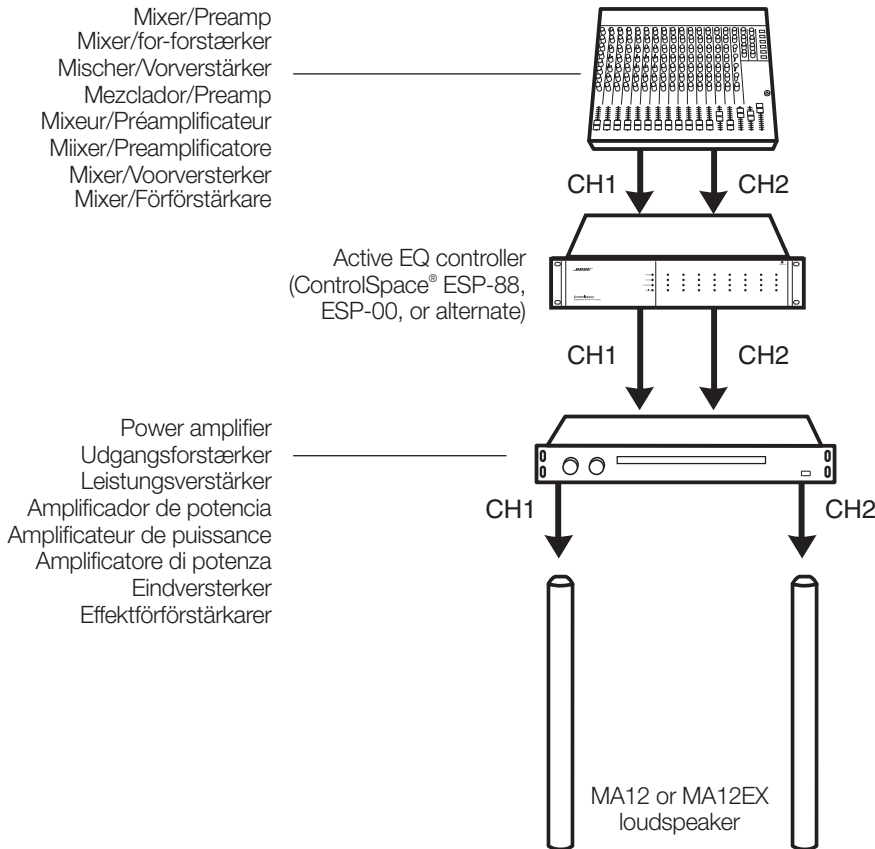
PANARAY® MA12



PANARAY® MA12EX



**System Setup • System Setup • System-Setup • Disposición del sistema
Application système • Configurazione del sistema • System-setup • Installation av system**



pro.Bose.com

For specs, EQ data, and detailed information.

Kun spesifikationer, EQ data, og enkelthed oplysninger

Für spezifikationen, EQ daten, und ausführliche Information.

Para las especificaciones, datos de EQ, e información detallada.

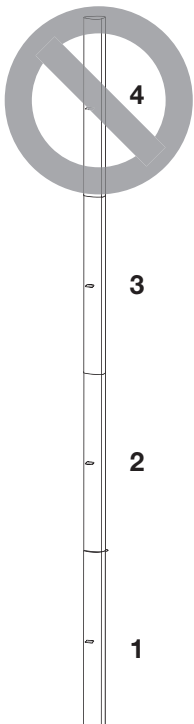
Pour des caractéristiques, des données d'EQ, et des informations détaillées.

Per le specifiche, i dati di EQ e le informazioni dettagliate.

Voor specificaties, Eq- gegevens, en gedetailleerde informatie.

Ska specificationer, EQ data, och detaljerad information.

**Setup • Setup • Setup • Disposición • Application
Configurazione • Setup • Installation**



Stacks greater than three units will require custom rigging.

Stakke på mere end tre enheder kræver specialmontering.

Stapel von mehr als drei Geräten erfordern spezielle Aufstellung.

Para apilar más de tres unidades se requiere una instalación personalizada.

L'empilement de plus de trois appareils nécessite une fixation sur mesure.

Le pile che comprendono più di tre unità richiedono soluzioni di montaggio su misura.

Stapels van meer de drie eenheden moeten op een andere dan de standaardmanier worden vastgemaakt.

Om du staplar mer än tre enheter måste du göra egna anpassningar.

**Choices • Valgmuligheder • Optionen • Opciones
Au choix • Opzioni • Keuzes • Alternativ**

	MA12	MA12EX
Transformer	CVT-MA12 White/Black	CVT-MA12EX White/Black
Coupling bracket	CB-MA12 White/Black	CB-MA12EX White/Black
Pitch only Bracket	WB-MA12/MA12EX White/Black	
Bi-Pivot Bracket	WMB-MA12/MA12EX White/Black	
Pitch Lock Upper Bracket	WMB2-MA12/MA12EX White/Black	
ControlSpace® Engineered Sound Processor	ESP-88 or ESP-00	



317618-0010

BOSE[®]
Better sound through research[®]

©2009 Bose Corporation, The Mountain
Framingham, MA 01701-9168 USA
www.bose.com
AM317618 Rev.00